



### Wall-mounted fitting for fluocompact or incandescent lamp

Moulded aluminium body  
Transparent, grooved UV-resistant  
polycarbonate diffuser  
Integrated gear for fluocompact version  
White, black, grey or green  
powder-coated finish  
Power supply 230 V - 50 Hz

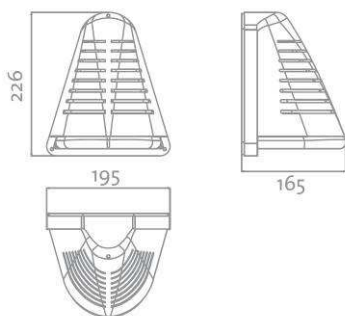
# APHOT

### Applique murale pour lampe fluocompacte ou incandescente

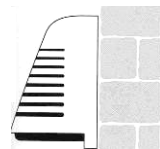
Corps en aluminium moulé  
Diffuseur en polycarbonate strié  
transparent résistant aux UV  
Appareillage incorporé pour  
la version fluocompacte  
Finition poudrée blanc, noir, gris, vert  
**Alimentation 230 V - 50 Hz**

**IP65**  
**Classe 1**  
**850 °C**  
**IK10**

Référence	Puissance (W)	Source / culot	LxPxH (mm)	Couleur	Poids
Reference	Power (W)	Source / Base socket	LxPxH (mm)	Colour	Height
APHOT B	60	incandescence / E27	195 x165 x 226	Blanc / white	NC
APHOT N	60	incandescence / E27	195 x165 x 226	Noir / Black	NC
APHOT G	60	incandescence / E27	195 x165 x 226	Gris / Grey	NC
APHOT V	60	incandescence / E27	195 x165 x 226	Vert / Green	NC
APHOT B	13	fluocompacte / G24D1	195 x165 x 226	Blanc / white	NC
APHOT N	13	fluocompacte / G24D1	195 x165 x 226	Noir / Black	NC
APHOT G	13	fluocompacte / G24D1	195 x165 x 226	Gris / Grey	NC
APHOT V	13	fluocompacte / G24D1	195 x165 x 226	Vert / Green	NC

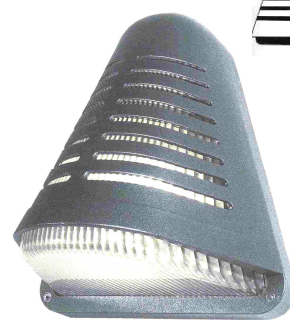


Diffuseur en polycarbonate strié  
Transparent, grooved UV-resistant  
polycarbonate diffuser



ZI de Ladoux  
Rue Verte  
63118 Cébazat  
France  
Tél. 33 (0)4 73 25 84 00  
Fax 33 (0)4 73 24 80 00  
sunlux.eclairage@sunlux.fr  
www.sunlux.fr

SA au capital de 450 000 €  
N° SIREN 333 074 383  
Code APE 2740 Z  
N° TVA intracommunautaire  
FR 68 333 074 383



Informations :  
Bureau Etudes  
04 73 25 84 00  
data@sunlux.fr