



**I 410 G**

## Introduction

Le coupleur I410 G est un élément de la gamme PRECIA-MOLEN I410. Il assure l'interface entre le bus natif CAN Open et le bus de terrain du système d'automatisme client.

Différents modèles sont disponibles suivant le bus de terrain mis en œuvre :

- ▼ Profibus DP,
- ▼ DeviceNet,
- ▼ Ethernet Modbus-TCP,
- ▼ Ethernet /IP,
- ▼ ProfiNet,
- ▼ Modbus RTU.

Par l'intermédiaire du coupleur, l'automate peut accéder à l'ensemble des informations de pesage gérées par les applications I410 standards : PWS, SDU, MDU, CKW, ABS, SBS/MBS, GFS, WBF, LIW.

## Conformité Européenne

- *Compatibilité ElectroMagnétique*: conforme aux exigences de la directive 2004/108/CE

## Afficheur

- Technologie FSC (Field Sequential Color) segments
- Rétroéclairage paramétrable 7 couleurs
- Affichage sur 7 digits de hauteur 25 mm
- Zone texte de 10 caractères hauteur 8 mm
- Voyants d'activité de la communication
- Angle de vision et contraste élevés
- Messages bilingues français/anglais

## Clavier

- Touches sensibles à effleurement
- 3 touches de contrôle des menus

## Caractéristiques d'environnement

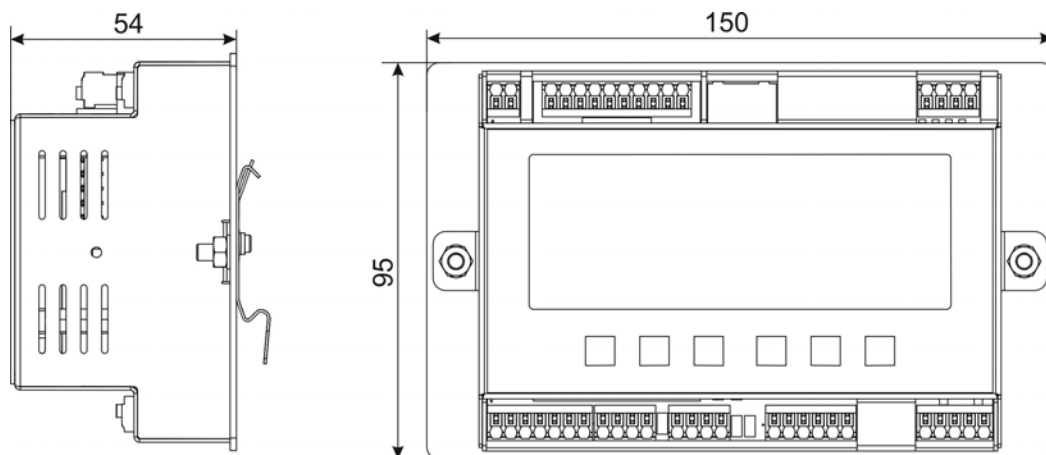
- Alimentation : 9 à 30 V DC
- Consommation max. : 2,7 W
- Raccordements sur bornes à ressort
- Température d'utilisation : - 20 °C / + 55 °C à 80 % max d'humidité relative sans condensation
- Température de stockage : - 20 °C / + 55 °C à 90 % max d'humidité relative sans condensation



**Modbus-TCP**



## Caractéristiques physiques



Dimensions en mm

- Fixation sur rail Omega 35 mm DIN EN 50022/EN60715
- Boîtier inox.
- Étanchéité IP30
- Poids 450 g

## Paramétrage

Le paramétrage peut s'effectuer :

- par la face avant,
- à l'aide d'un PC et d'un simple navigateur Internet.

Sauvegarde/restauration des paramètres sur carte  $\mu$ SD (en option) ou sur disque PC.

## Supervision

Affichage en temps réel des tables d'entrée et de sortie automatique en accord avec l'application standard sélectionnée.



Assistant de Configuration

# I410G SDU

[CONFIG >](#)

Exemple :  
Logiciel SDU

OUT (I410G->PLC)	
BRUT1	1030
TARE1	2
NET1	1028
ID TERMINAL1	0
NUM DSD1	0
STATUS CDE1	25
ETAPE1	0
BRUT2	2502
TARE2	0
NET2	2502
ID TERMINAL2	0
NUM DSD2	0
STATUS CDE2	26
ETAPE2	0
BRUT3	6020
TARE3	10
NET3	6010
ID TERMINAL3	0
NUM DSD3	0
STATUS CDE3	24
ETAPE3	0
BRUT4	1002
TARE4	0
NET4	1002

IN (PLC->I410G)	
CONSIGNE1	0
PETITE VITESSE1	0
ERREUR JETEE1	0
TOLERANCE+1	0
TOLERANCE-1	0
SEUIL MINI1	0
PARAM DOSAGE1	0
COMMANDE1	0
CONSIGNE2	0
PETITE VITESSE2	0
ERREUR JETEE2	0
TOLERANCE+2	0
TOLERANCE-2	0
SEUIL MINI2	0
PARAM DOSAGE2	0
COMMANDE2	0
CONSIGNE3	0
PETITE VITESSE3	0
ERREUR JETEE3	0
TOLERANCE+3	0
TOLERANCE-3	0
SEUIL MINI3	0
PARAM DOSAGE3	0
COMMANDE3	0

Votre spécialiste

Illustrations non contractuelles. Precia-Molen se réserve le droit de modifier, à tout moment, les caractéristiques du matériel décrit dans cette brochure.

**Siège social & Usine PRECIA-MOLEN**  
 BP 106 - 07000 Privas - France  
 Tel. 33 (0) 475 664 600  
 Fax 33 (0) 475 664 330  
 E-MAIL webmaster@preciamolen.com

RCS: 386 620 165 RCS Aubenas

**PRECIA  
MOLEN™**  
 WORLDWIDE WEIGHING