

Description de l'article/illustrations du produit



Description

Matière :

Acier 1.0503 (C45).

Finition :

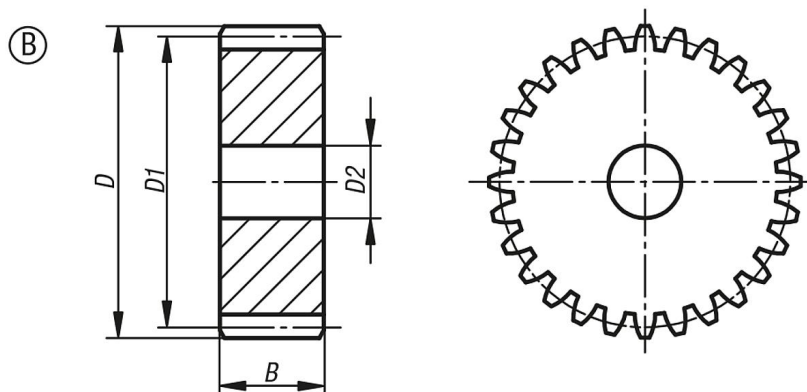
Denture fraisée, engrènement droit.

Angle de pression 20°, naturel.

Nota :

Jusqu'à 70 dents avec un moyeu, à partir de 72 dents sans moyeu. Les engrenages possèdent un point de centrage ou sont pré-perçés.

Dessins



Aperçu des articles

| Référence | Forme | Nombre de dents | D | D1 | D2 max. | B |
|------------------|-------|-----------------|-----|-----|---------|----|
| 22400-0210150072 | B | 72 | 74 | 72 | 12 | 15 |
| 22400-0210150075 | B | 75 | 77 | 75 | 12 | 15 |
| 22400-0210150076 | B | 76 | 78 | 76 | 12 | 15 |
| 22400-0210150080 | B | 80 | 82 | 80 | 12 | 15 |
| 22400-0210150085 | B | 85 | 87 | 85 | 12 | 15 |
| 22400-0210150090 | B | 90 | 92 | 90 | 12 | 15 |
| 22400-0210150095 | B | 95 | 97 | 95 | 12 | 15 |
| 22400-0210150100 | B | 100 | 102 | 100 | 12 | 15 |
| 22400-0210150110 | B | 110 | 112 | 110 | 12 | 15 |
| 22400-0210150114 | B | 114 | 116 | 114 | 12 | 15 |
| 22400-0210150120 | B | 120 | 122 | 120 | 12 | 15 |
| 22400-0210150127 | B | 127 | 129 | 127 | 12 | 15 |