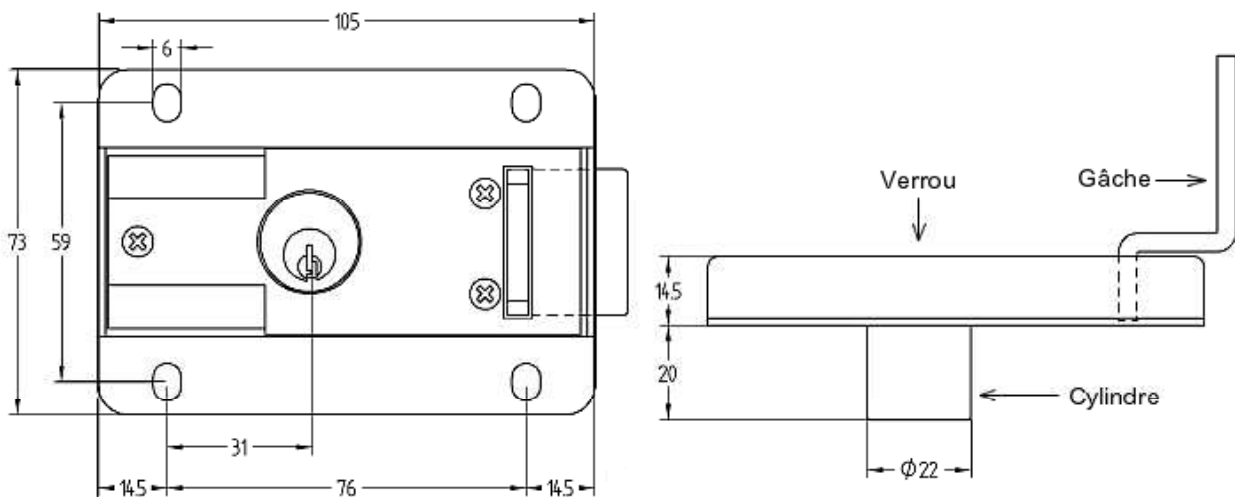


# Verrou AGA 0294

Pour postes électriques  
et cellules HT/MT



Verrou en acier chromé  
Cylindre laiton chromé à goupilles  
3120 combinaisons  
2 Clés AGA 8-I (Autres systèmes de clé possibles)  
Possibilité de passe général  
0,394 KG

**Réf. R1PG294**

*Fabrications sur demande de verrous multi-cylindres pour inter-verrouillage et transfert de clé*

Fabrications sur demande de boîtiers de transfert de clés



Document non contractuel

Pour toute information, s'adresser à

TESI – « Les Bients » – F-61240 MARMOUILLE – [www.tesi.fr](http://www.tesi.fr) – Tél : 02 33 81 12 12