

**iMove**  
Télécommandé



Capacité de traction : 1500 kg sur terrain plat

Type de conduite : Accompagnant

Moteur : 24V/800 watts - Courant continu

Frein : Electromagnétique avec débrayage manuel

Transmission : Différentiel à bain d'huile

Electronique de puissance : Variateur CURTIS 24V/125A

Batteries : 2 batteries plomb 12V/70A (C5)

Poids batteries : 2 x 21 kg

Dimensions batteries (mm) : L. 277 / l. 168 / h. 235

Chargeur : Embarqué avec voyant d'état de charge

Prise secteur longueur 3.00 m

Sortie (tension/courant) : 24V / 10A

Puissance : 240 W

Tension d'entrée : 85V à 264V

Fréquence : 50 / 60 Hz

Châssis : Acier

Traitement de surface : Sablage et peinture epoxy poudre

Roues motrices : 2

Jantes : Aluminium ALPAX

Dimensions : 4.00 x 4

Type de pneus : PPS (Pneus Plein Souples)

Roue stabilisatrice : 1 pivotante

Dimensions : Ø 100 x 40

Type de pneus : Bandage caoutchouc plein

## EQUIPEMENTS

Réglable en hauteur et en inclinaison

Contacteur à clef

Indicateur de décharge et horamètre

Klaxon (buzzer)

Interrupteur manuel/télécommande

Anti-écrasement

Papillon d'accélération avant/arrière pour droitier ou gaucher

Coup de poing arrêt d'urgence

Support et chargeur pour télécommande

2 télécommandes

Attelage de liaison avec broche Ø20

Performances : 2 positions lente et rapide programmables

AV : 0 à 8 km/h - AR : 0 à 5 km/h

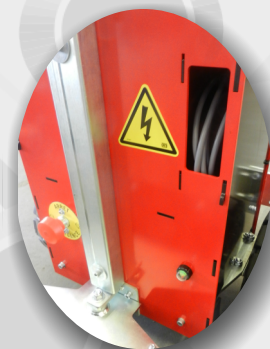
Effort au crochet : 145 kg

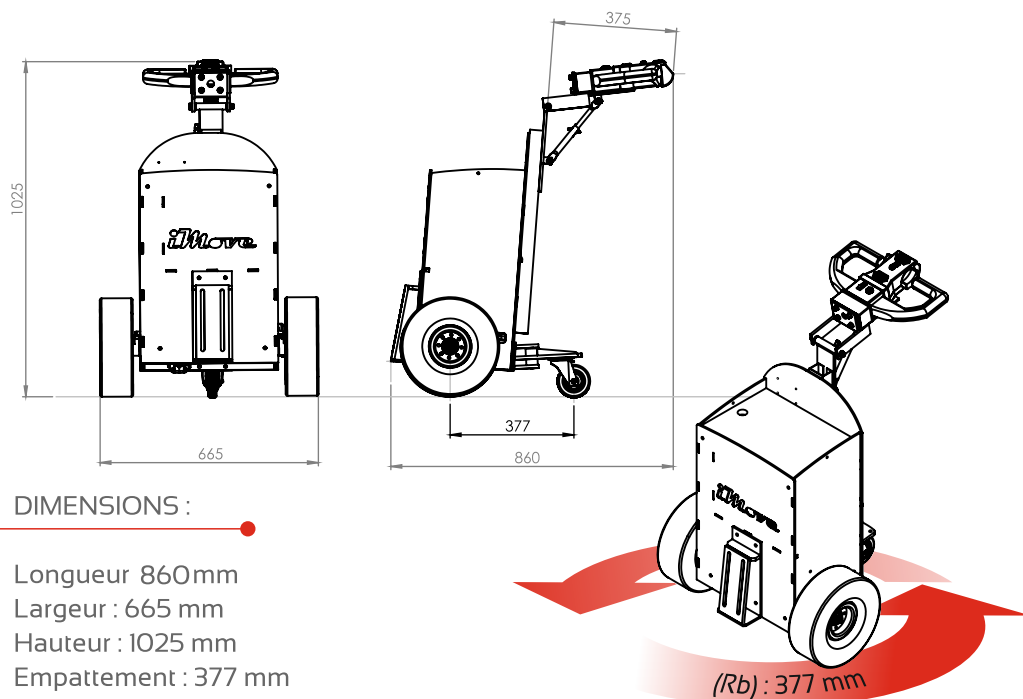
Autonomie 8 à 16 heures selon utilisation

Garantie : 5 ans sur le châssis

2 ans sur l'électronique de puissance

1 an sur moteur, chargeur, batteries et accessoires électriques





**DIMENSIONS :**

Longueur 860mm  
 Largeur : 665 mm  
 Hauteur : 1025 mm  
 Empattement : 377 mm  
 Rayon de braquage (Rb) : 377 mm  
 Poids du véhicule avec batteries : 140 kg

**TELECOMMANDE :**

Fonctionnement : UHF  
 Rayon d'action : 150 m  
 Autonomie : environ 50 h  
 Indice protection : IP67  
 Dimensions : 113 x 60 x 26 mm  
 Poids : 100 g



# OPTIONS

Pour autres options nous consulter  
 Possibilité tout inox



**BATTERIES : Gel 2 x 12V/66A (C5)**  
**POIDS BATTERIES : 2 x 24 kg**  
**DIMENSIONS (mm) :**  
 L 277 x l 168 / h 235

**BATTERIES : 2 x 12V/95A (C5)**  
**POIDS BATTERIES : 2 x 28 kg**  
**DIMENSIONS (mm) :**  
 L 323 x l 168 / h 235

**ROUES MOTRICES : 2**  
**DIMENSIONS : 400 x 4**  
**PNEUS : PPS**  
*(Pneu Plein Souple) Non tachant*  
**JANTES : Aluminium ALPAX**

**ROUES MOTRICES : 2**  
**DIMENSIONS : 400 x 4**  
**PNEUS :**  
*Gonflables avec chambre à air*  
**JANTES : Tôle**

**CONTREPOIDS**

**PROTECTION DES ROUES**

**ROULETTES**  
**ANTI BASCULEMENT**

**COULEUR PERSONNALISÉE**  
*(Teintes RAL)*

**FEU A ECLATS**

**ATTELAGES SPECIFIQUES**