

EXPAIR

L'EXtraction Par AIR

FILTRE A POUSSIÈRES – EGO

Le filtre à poussières – EGO est conçu pour l'extraction de poussières de bois, de sciures émises par tous types de machines travaillant le bois, mais cela permet aussi l'extraction de diverses émissions polluantes telles que les poussières de meulage, de broissage de la fonte, pendant les opérations de projection de poudres, ou pour les opérations d'emballage de substances diverses etc ... L'efficacité de la filtration de poussières est de 99.5 %.



CONSTRUCTION

Ce filtre à poussières est constitué d'un châssis mobile, lequel permet un déplacement pratique aux endroits d'utilisation. Un moteur électrique est intégré à ce châssis et permet d'aspirer l'air pollué au travers d'une poche faite en tissu (ou une cartouche équipée d'un système de secouage rotatif). Pour les unités EGO-2 et EGO-4 les connexions sont placées dans la pièce frontale située sur le châssis et sont équipées de registres de fermeture. Ce filtre est équipé d'un contacteur avec protections thermiques ainsi qu'un câble de branchement muni d'une prise. La buse d'aspiration et son conduit flexible peuvent être branchés grâce à une connexion rapide sur le filtre. Le filtre permet la séparation des émissions polluantes : les particules les plus lourdes tombent dans des sacs et les particules plus fines sont retenues sur la surface filtrante. L'air filtré reste dans le local ainsi les pertes de températures sont évitées pendant l'hiver. Une fois plein le sac de récupération des poussières ou des particules doit être vidé. Les cartouches filtrantes ou les filtres doivent être périodiquement nettoyés par un secouage manuel ou par air comprimé si votre atelier en dispose.

Les filtres poussières sont déclinés en deux modèles :

EGO-2/w, EGO-4/w (pour le modèle avec un filtre en feutre)

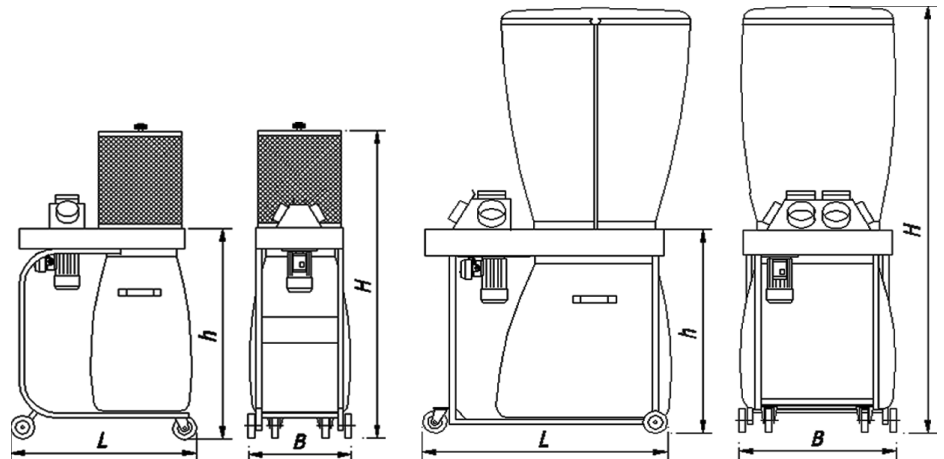
Les filtres à cartouches ont les désignations suivantes :

EGO-2/N-w, EGO-4/N-w

Type	N° article	Débit (M3/h)	Pression (Pa)	Puissance (Kw)	Voltage (V)	Niveau sonore [dB(A)]	Surface filtrante m2	Pression sonore à 2m	Masse (Kg)
EGO-2/W/M	800080	2950	1650	1.1	3 x 400	83	2.5	83	49
EGO-2/N/M	800081	3150	1850	1.1	3 x 400	83	10	83	60
EGO-4/W/M	800082	3950	2000	1.5	3 x 400	85	5	85	80
EGO-4/N/M	800083	4300	1950	1.5	3 x 400	85	15	85	94

Voltage du moteur 3 x 400 V (possibilité de l'avoir en 220 V mais le préciser à la commande)

Type	L	B	h	H
EGO-2/W/M	1007.7	568	1058	2358
EGO-4/W/M	1360	756	1058	2358
EGO-2/N/M	1023.7	568	1058	1601
EGO-4/N/M	1360	756	1061.5	2104.5



11D, route de Marcilly
Z.A. du logis vert
77165 SAINT-SOUPLETS
Tél : + 33 (0)1 60 01 05 07
Fax : + 33 (0)1 60 01 03 25
SARL au capital de 7648 € - 429 460 751 RCS MEAUX
Code APE-NAF 7112 B - Siret 429 460 751 00010