

Longueur 2750 mm  
Largeur 1600 mm  
Hauteur plancher 900 mm  
Hauteur 2200 mm

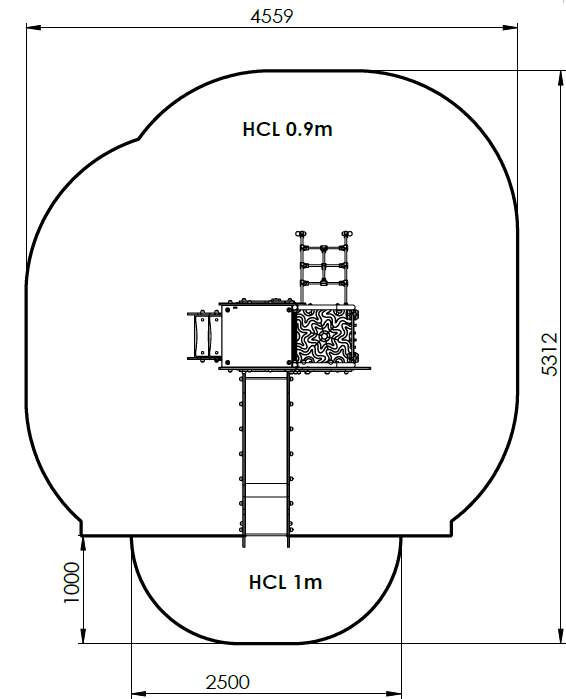
Poteaux 42.4 mm  
Panneaux, plancher, mur  
d'escalade polyéthylène 19 mm  
HDPE500  
Visserie inox



Gamme Declik  
Enfants de 2 à 8 ans

# Dk9m

ZONE D'IMPACT



HCL 0.9m : 17.4 m<sup>2</sup>

HCL 1m : 2.1 m<sup>2</sup>

Surface totale : 19.5 m<sup>2</sup>

**NF EN 1176-1 : 2017**

- COMPOSEE DE
- 1 double plancher 900 mm
  - 1 toboggan fond inox
  - 1 escalier
  - 1 mur d'escalade
  - 1 filet à grimper
  - 1 boulier

CREATION CONCEPTION & FABRICATION FRANCAISE



La société CRLA COMPOSITE se réserve le droit de modifier les modèles présentés dans ses catalogues, sans préavis, dans le seul but de les améliorer et dégage toute responsabilité de toute erreur typographique qui pourrait être relevée. Ce document n'a pas de valeur contractuelle. Les photos et dessins présentés dans nos catalogues ne sont pas contractuels.