

RECK
Agrartechnik

Caractéristiques

Cadre virole pour système slalom, dimensions de cadre 700 x 700 mm, incl. pitons de guidage (inox ou galvanisé)

Moteur puissant en courant triphasé 400V, 50Hz, 10 à 30 CV

Paire de glissières forme en Z, verticales pour cadre virole incl. visseries et chevilles, inox V2A, Long. 2 m

Tube de maintien pour un montage en système glissière existant

ORKA | Mixeur immergé Slalom

Pour toutes les fosses à lisier système slalom.

- Fonctionnement sans interruption possible (pas de temps de refroidissement) dans les deux sens de rotation (refoulant et aspirant).
- Indice de protection d'isolation IP68 classe F = 155° C.
- Haute performance de brassage : rotation de l'hélice à 370 Tr/min (avec hélice 3 pales haute performance).
- Robuste : boîtier de transmission et cache du moteur en fonte GG, double revêtement en résine époxy.
- Fonctionnement assuré du système slalom.
- Compact et aérodynamique.
- Installation et utilisation simple, entretien facile.
- Démarrage manuel ou automatique (en option).

www.agriestelevage.fr

AGRIEST
ELEVAGE

S.A. AGRIEST
Z.A. de la Maze - FR - 70360 Scey-sur-Saône
TEL. +33(0)3 84 92 76 76 • FAX +33(0)3 84 92 72 03
Mail : elevage@agriest.com



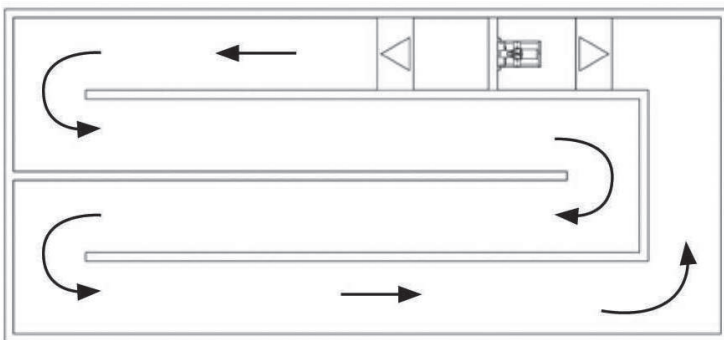
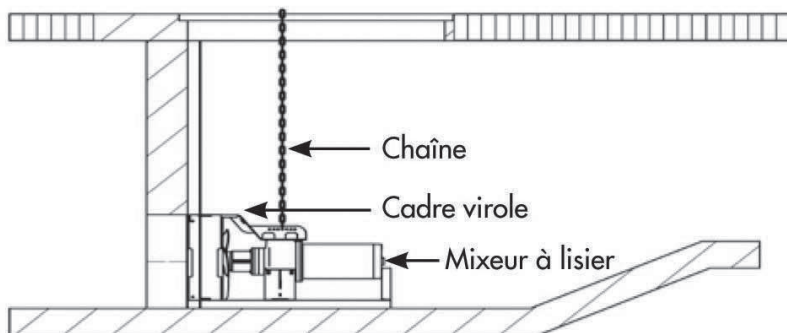
Mixeurs à lisier

Le traitement des effluents passe par l'optimisation du lisier. Le mixeur permet une homogénéisation du lisier et facilite le pompage de ce dernier avec un remplissage rapide des tonnes à lisier, un épandage régulier de la 1ère à la dernière cuve et une vidange complète de la fosse.

Il génère une composition idéale de l'engrais organique, ce qui engendre une réduction des coûts en engrais minéraux et un rendement maximisé des semences.

Merci d'observer les prescriptions AGRIEST lors de l'installation, de l'entretien ou de l'utilisation des mixeurs à lisier, disponibles sur simple demande ou visibles sur la fiche technique prévue à cet effet.

Schéma de montage



Accessoires

Chariot de transport



Cadre virole



Armoire de programmation

Démarrage manuel

www.agriestelevage.fr