

# 2 en 1 Laveuse + séchoir EOLIA

## WD4130, WD4240

### Caractéristiques et points forts EOLIA

- **Grande souplesse – triple fonctions**
  - La fonction 2 en 1: Le lavage et le séchage s'effectuent dans la même machine ; plus besoin de décharger et de recharger le linge
  - EOLIA peut également être utilisé comme une laveuse essoreuse et un séchoir rotatif classiques
- L'AWS (Automatic Weighing System) détermine la charge de lavage et adapte en conséquence la quantité d'eau puisée
- **Grande capacité**
  - Lavage et séchage : 8 ou 15 kg max.
  - Lavage seul : 14 ou 27 kg max.
- **Cycle court (programme à 60°C sans pré-lavage)**
  - Lavage et séchage : environ 75 minutes
  - Lavage seul : environ 47 minutes
- **Gain de place**
  - Surface occupée au sol : 1 ou 1,4 m<sup>2</sup> seulement
  - Une solution traditionnelle utiliserait le double de place
- **Fonctionnement facile**
  - Large porte pour un chargement et un déchargement aisés
  - Écran de commandes large et clair
  - Double filtre à peluche – accès facile sur l'avant
  - Choix de la langue pour l'affichage des informations
  - Choix de programmes de lavage et de séchage pour différents textiles
- **Conception fiable et testée**
  - Grande capacité d'essorage pour un séchage optimum
  - Super Balance™ – capacité d'essorage élevée avec peu de vibrations
  - Poignée de porte Soft-grip (antidérapante) pour limiter les efforts
  - Durée de vie prolongée
  - Système de pulvérisation incorporé dans les augets du tambour pour améliorer les performances de lavage et de rinçage



Photo non contractuelle

### Principales options

- **UNIQUE** : Système d'aide vocale VGS ("Voice Guidance System") pour une aide appréciable aux utilisateurs (disponible sur la version laverie self-service)
- Base avec panneau avant en acier inoxydable (988 9191-01 ou 988 9192-01)
- Raccordement au système de paiement ou au compteur de jetons

### CONCEPT EOLIA, UNIQUE AU MONDE

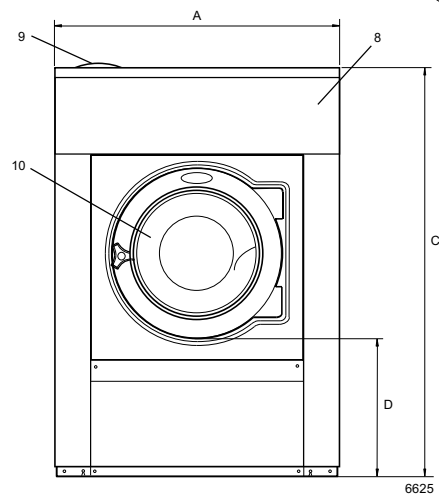
Caractéristiques principales			WD4130	WD4240
Charge conseillée,	lavage/séchage	kg/lb	6.5/14	12/26
Charge max.	lavage/séchage	kg/lb	8/18	15/33
Charge max.	lavage seul	kg/lb	14/30	27/55
Charge max.	séchage seul	kg/lb	8/18	15/33
Tambour, volume		litre	130	240
	diamètre	ø mm	650	795
Essorage		tr/min	980	890
Facteur G			350	350
Possibilités de chauffage, 230/400V				
	électricité (lavage/séchage)	kW	12.5/8	19.4/16.5
	gaz (séchage)	BTU/h (kW)	34100 (10)	68400 (19)
	sans chauffage (lavage)		x	x
<b>Données de consommation, Lavage et séchage à 60°C suivant le cycle type*</b>				
Durée totale	sans chauffage (avec chauffage)	min	76 (79)	75 (78)
Consommation eau	chaude/froide	litre	48/12	81/22
Consommation d'énergie,				
	(Avec chauffage) moteur/chauffage/séchage	kWh	5.0	9.3
	(Sans chauffage) moteur/séchage	kWh	4.7	8.8
Évaporation, machine à chauffage électrique		g/min	105	207
Évaporation, machine à chauffage au gaz		g/min	118	230
Énergie en kWh/litre d'eau évaporée		kWh/l	1.35	1.35

\* 5G01, chargement au 1/20 température eau froide 15°C et eau chaude 65°C, sans pré-lavage, 3 rinçages, 100 % coton, 50 % humidité résiduelle séchée à 0 %.

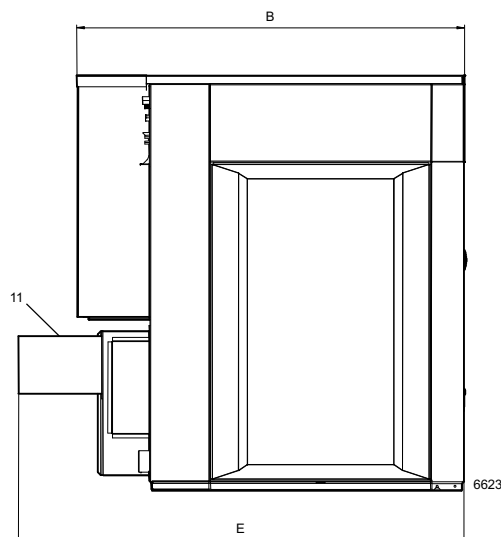
Branchement électrique		WD4130	WD4240
<b>Chauffage Tension</b>			
El.	230V 3 AC 50 Hz	kW(A) 12.5(35)	19.4(63)
	208-240V 3AC 60 Hz	kW(A) 12.5(35)	20.9(63)
	415V 3N AC 50 Hz	kW(A) 12.5(20)	20.9(35)
Gaz/ Sans chauffage	200-230V 1AC 60 Hz	kW(A) 1.6(10)	2.6(16)
	208-240V 1AC 60 Hz	kW(A) 1.6(10)	2.6(16)
	230V 1AC 50 Hz	kW(A) 1.6(10)	2.6(16)
<b>Raccordement d'eau et de vapeur</b>			
Vannes d'admission d'eau	DN	20	20
Pression d'eau	kPa	150-400	150-400
Capacité à 300 kPa	l/min	27	60
Vanne de vidange	Ø mm	75	75
Débit de la vidange	l/min	150	150
Electrovanne gaz	ISO 7/1-R	1/2	1/2
Arrivée produits liquides		5	5
<b>Raccordements d'air</b>			
Evacuation des buées	Ø mm	125	200
Air évacué	m³/h	340	580
Chute de pression	Max. Pa	280	350
<b>Efforts au sol</b>			
Fréquence des efforts dynamiques	Hz	16.4	13.7
Charge maximale au sol lors de l'essorage	kN	3.0 ± 0.5	5.5 ± 1.3
<b>Niveaux sonores</b>			
Niveau de pression acoustique**	dB(A)	70	78
Niv. de puissance sonore (IEC 60704-2-4)	dB(A)	78	83
<b>Déperdition calorifique</b>			
% max. de la puissance installée (mode lavage)		5	5
% max. de la puissance installée (mode séchage)		15	15
<b>Emballage</b>			
Poids	net kg	382	555
	emballage industriel, kg	407	574
Volume emballé	m³	1.61	2.42
<b>Dimensions en mm</b>			
<b>A</b>	Largeur	910	1020
<b>B</b>	Profondeur	1110	1350
<b>C</b>	Hauteur	1330	1450
<b>D</b>		435	500
<b>E</b>		1195	1550
<b>F</b>		1055	1170
<b>G</b>		90	95
<b>H</b>		1240	1360
<b>I</b>		1095	1215
<b>K</b>		105	105
<b>L</b>		275	265
<b>M</b>		385	440
<b>N</b>		410	430
<b>O</b>		535	650
<b>P</b>		585	710
<b>Q</b>		450	535

<b>1</b> Branchement électrique	<b>8</b> Plastron de commande
<b>2</b> Eau froide	<b>9</b> Bac à produits
<b>3</b> Eau chaude	<b>10</b> Ouverture de la porte ø395 (WD4130), ø435 (WD4240)
<b>4</b> Eau chaude ou froide	<b>11</b> Raccord d'évacuation ø125 (WD4130), ø200 (WD4240)
<b>5</b> Vidange ø75	<b>12</b> Arrivée d'air externe ø125 (WD4130), ø160 (WD4240)
<b>6</b> Raccord du gaz	
<b>7</b> Raccords d'alimentation en lessive liquide	

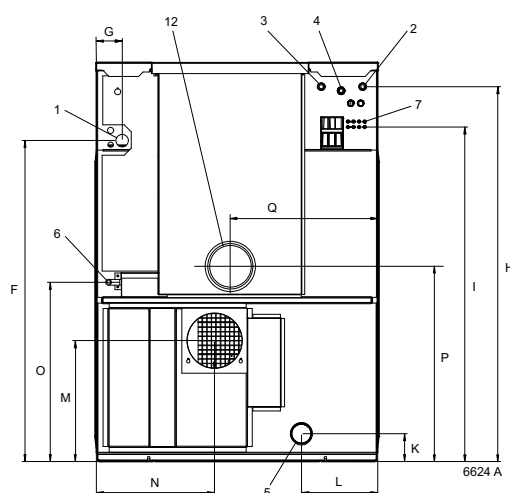
\*\* Valeur approx. sur la position des opérateurs dans une laverie de taille moyenne



Avant



Côté gauche



Arrière

# Eolia WD4240H (vidange par gravité)

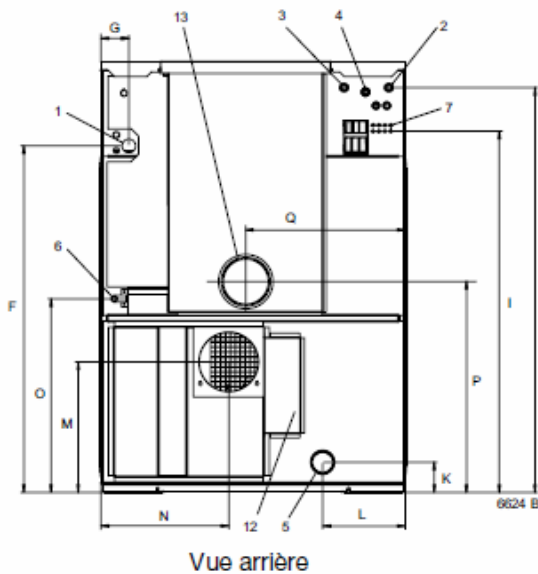
## Electricité :

- Tension alimentation : 400V~ 3 Ph. + N + T.
- Puissance : 20,9 kW.
- Disjoncteur : Différentiel 300 mA calibre 35A.
- Câble : 5 x 10 mm<sup>2</sup>.
- Prévoir une boîte de connexion sur le mur avec 2 m de câble en attente.

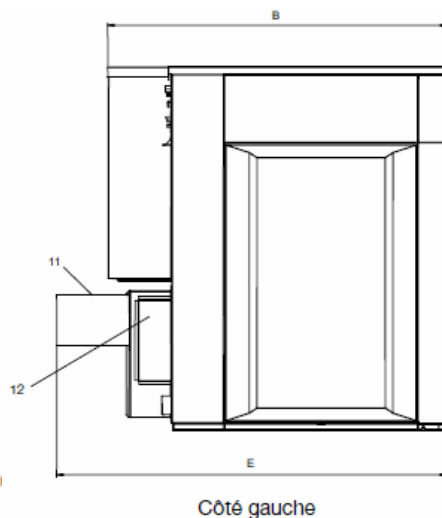


## Plomberie :

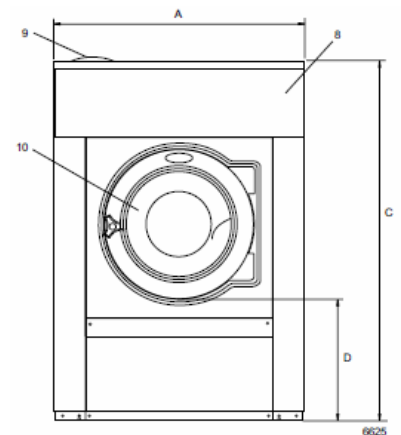
- 2 Arrivées d'eau froide Ø 20/27 M + vanne d'arrêt manuelle ¼ de tour.
- 1 Arrivée d'eau chaude Ø 20/27 M + vanne d'arrêt manuelle ¼ de tour.
- Débit d'eau : 60 litres /min à 3 bars (pression mini 1,5 bar - maxi 4 bars). Tuyau Ø 18 mm.
- 1 collecteur des eaux usées Ø 100 + réduction Ø 100-80. Pente : 3 cm/mètre. Temp max 95°C. **Celui-ci doit être plus bas que la hauteur de vidange (P) de la laveuse. En cas de vidange plus haute, il faut prévoir un socle de la même hauteur que votre collecteur.**
- Vidange par gravité (PAS de pompe de vidange). Débit vidange : 150 l/ min (par gravité).
- **Évacuation des buées: Ø 200 mm.**
- Débit : 550 m<sup>3</sup>/Heure.
- Température des buées : 80°C.
- Perte de charge maxi : 400 Pa.
- Arrivée d'air frais : 15 Dm<sup>2</sup>.



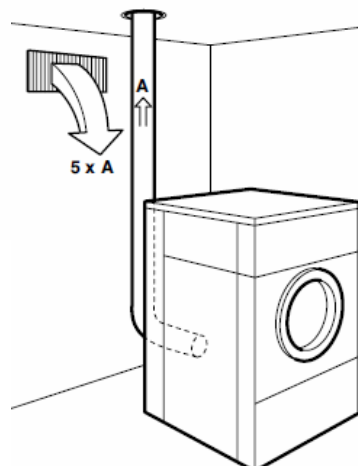
Vue arrière



Côté gauche



Vue de face



- 1 Raccordement électrique
- 2 Eau froide
- 3 Eau chaude
- 4 Eau chaude ou froide
- 5 Vidange
- 6 Branchement du gaz évacuation
- 7 Appoint de détergent liquide
- 8 Panneau de commande
- 9 Bac à savon
- 10 Ouverture de la porte : ø435
- 11 Branchement d'évacuation
- 12 Inverseur de ventilateur
- 13 Arrivée air (option) ø160

A:1020 B:1350 C:1450 D:500  
 E:1550 F:1170 G:95 H:1360  
 I:1215 K:105 L:265 M:440 N:430  
 O:650 P:710 Q:535