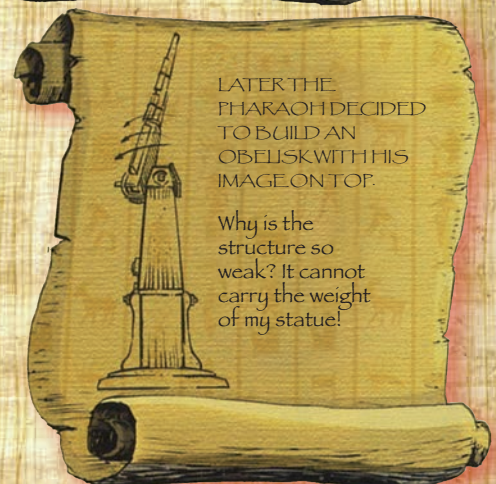
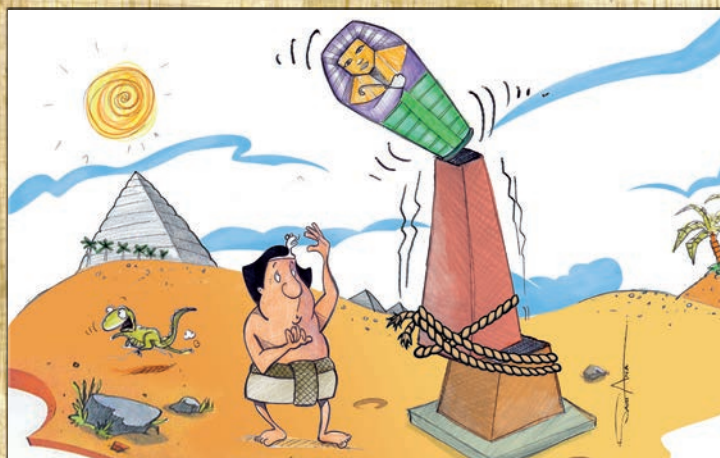
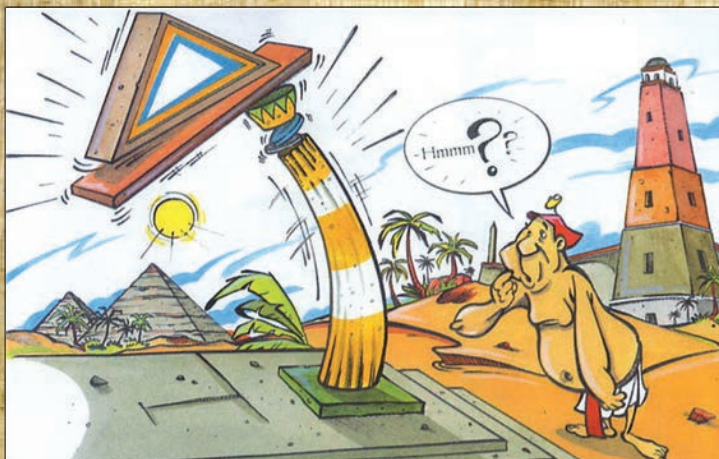
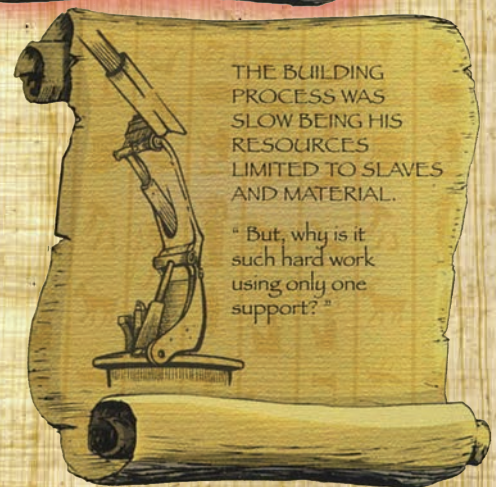


GÖRMACH

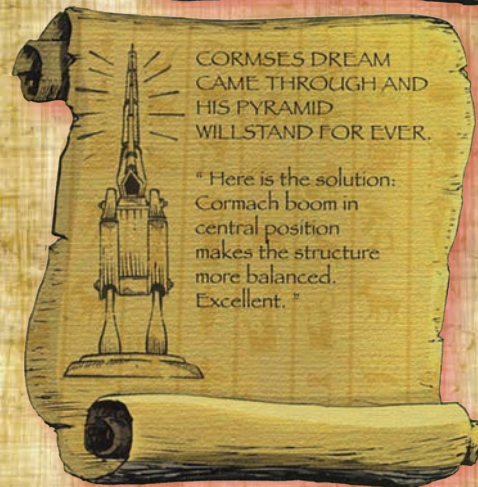
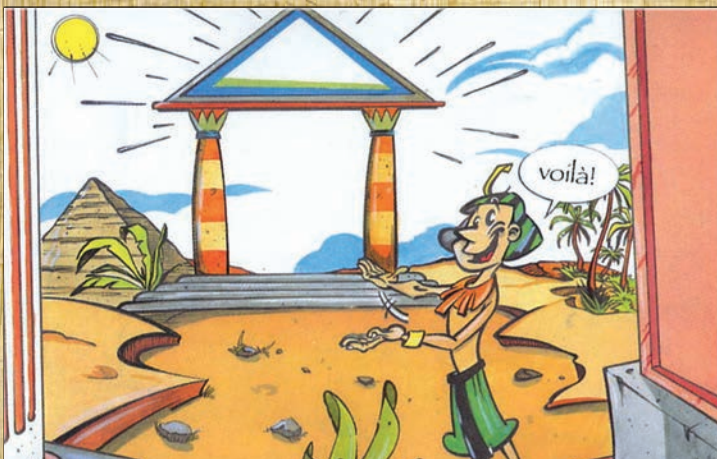
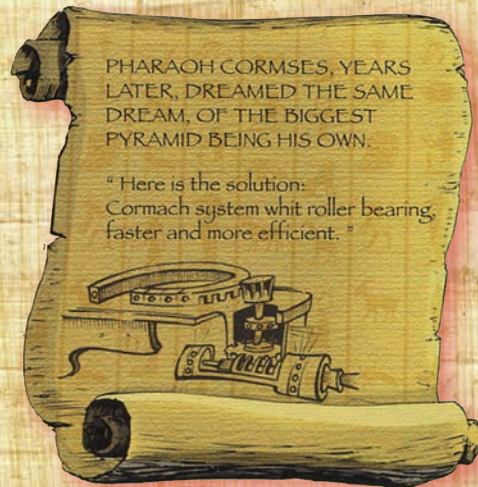
135000 E A.S.C. Plus
135000~~X~~ E A.S.C. Plus



... ABOUT ANCIENT



EGYPT MANUSCRIPTS



END

GORMAGH

**SCOPRI IL MONDO
GORMAGH**







Radiocomando con Display (opzione) di serie con limitatore elettronico
 Wire less remote control box with Display (option) delivered as a standard part when crane is supplied with the electronic load-limiting device.

Funkfernsteuerung mit Bildschirm (Option) serienmäßig geliefert mit elektronischem Überlastabschaltungssystem.

Radlcommande avec display (option) de série avec limiteur électronique



Verricello tiro diretto 4000 daN - (OPZIONE) (2500 daN con JIB)

4000 daN (2500 daN with JIB) winch on first line - (OPTIONAL)

Treuil de tir direct 4000 daN (2500 daN avec JIB) - (OPTION)

4000 daN (2500 daN JIB) Winde am ersten Seil - (AUF FRAGE)

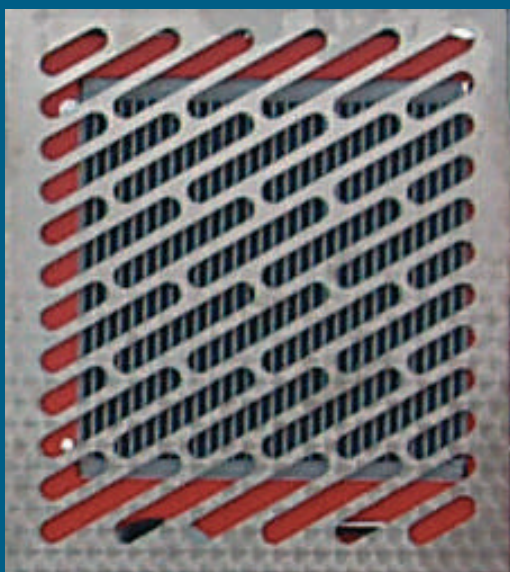
Cabrestante tiro directo 4000 daN (2500 daN JIB) - (BAJO PEDIDO)



Distributore proporzionale DANFOSS
 DANFOSS proportional control bank
 Distributeur proportionnelle DANFOSS
 DANFOSS proportional Steuerventil
 Distribudor proporcional DANFOSS



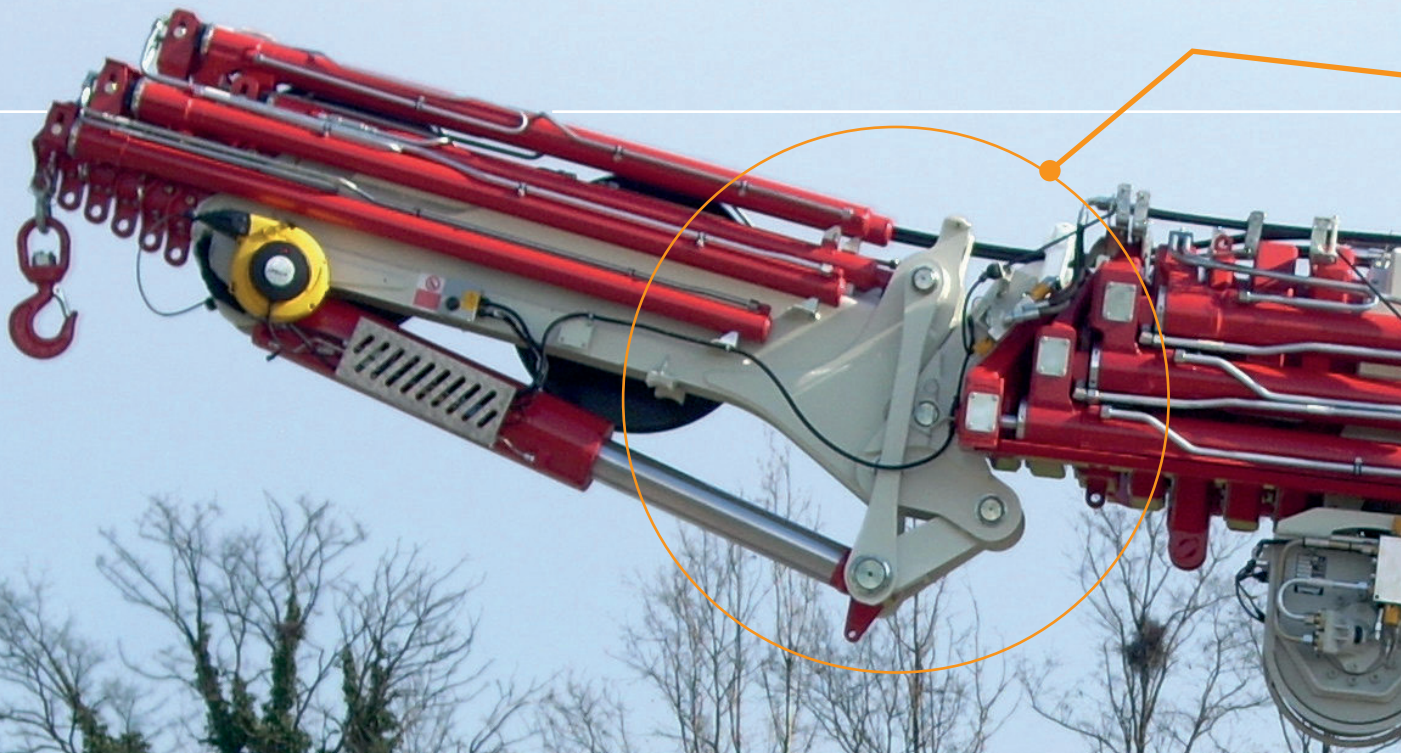
Comandi di Emergenza degli Stabilizzatori
 Stabilizers Emergency controls
 Not Bedienung der Stützen
 Commande d'urgence de Stabilisateurs



Scambiatore di calore
 Heat exchanger
 Echangeur de chaleur Ölkühler
 Refrigerador de aceite



Comandi stabilizzatori elettrici
 Electric controls of the outriggers
 Commande stabilisateurs électriques
 Abstützungen elektronisch gesteuert (oder elektronisch überwacht?)
 Mandos para estabilizadores electricos



Angolo negativo tra 1° e 2° braccio (15 gradi)
 Negative angle between 1st and 2nd boom (15 degrees)
 Angle négatif entre 1ère et 2ème bras (15 degrés)
 Negativ Winkel zwischen ersten und zweiten Arm (15 Grad)
 Angulo negativo entre 1º y 2º brazo (15 grados)

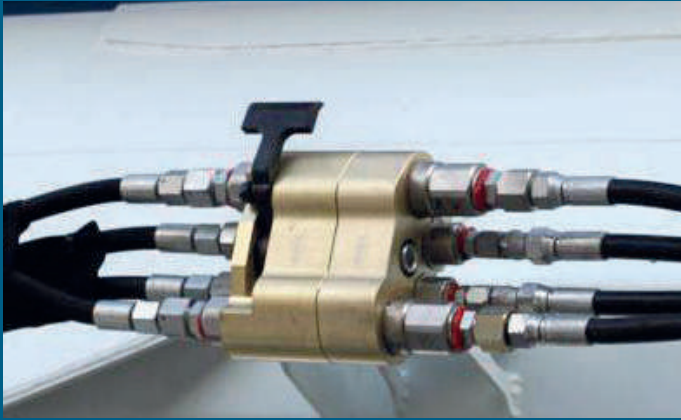
Doppi cilindri di sollevamento
 Double lifting cylinder
 Double vérin de levage
 Zwei Hubzylinder
 Doble cilindros de elevación

Carter e serbatoio olio in acciaio inossidabile
 Protections and oil tank in stain less steel
 Schutzbleche sowie Öltank aus Edelstahl
 Carters e réservoir d'huile en acier inoxydable





Angolo negativo tra prolunghe e JIB (10 gradi)
Negative angle between extensions and JIB (10 degrees)
Angle négatif entre extensions et JIB (10 degrés)
Ausleger und JIB (10 Grad)
Angulo negativo entre prolongas y JIB (10 grados)



Fissaggio rapido per ganci, JIB ed accessori, sistema modulare CORMACH
 Quick disconnecting system for hooks, JIB and accessories, CORMACH modular system
 Schnell Wechselsystem für Haken, JIB und Zubehöre, CORMACH Modular System
 Fixage rapide de croquet, JIB et accessoires, système modulaire CORMACH



Sezione poligonale delle prolunghe, sistema Cormach
 The boom extension with polygonal structure, CORMACH design
 Polygonal Ausschube, CORMACH System
 Bras a structure polygonale, Système CORMACH



Articolazione con Biella e Puntone
 Articulation with link
 Articulation de bras
 Kniehebel am Knickarm
 Articulación con biela y puntal

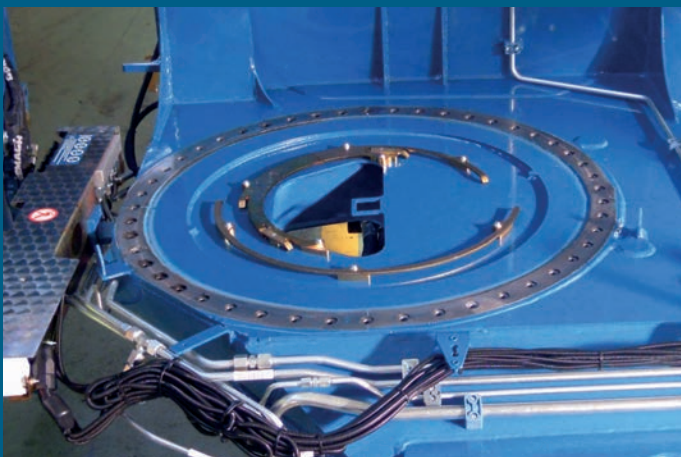


LAMIERE
 Le gru CORMACH sono realizzate utilizzando lamiere ad altissima resistenza con tensione minima di snervamento, in funzione del modello, che può raggiungere i 1300 N*mm².

STEEL PLATES
 CORMACH crane are produced using steel plates with high resistance with minimum yielding stress specific for each Model that can reach 1300 N*mm².

TOLES D'ACIER
 Les grues CORMACH sont produites en utilisant des toles d'acier avec haut resistance avec tension de déformation minimume spécifique pour chaque Model que peut arriver à 1300 N*mm².

STAHLKONSTRUKTION
 Das Stahlgerüst von CORMACH Kranen sind von extreme hoher Belastung bei minimalem Eigengewicht. Je nach Model wird ein Gewicht von 1300 N*mm² erreicht.



Ralla di Ø Maggiore rispetto alla concorrenza = Migliore distribuzione dei carichi
 Slew bearing with bigger Ø than the competition = Better distribution of the stresses
 Drehkranz mit einem größeren Ø als Wettbewerb = Bessere Verteilung der Belastung
 Couronne avec Ø plus important de la concurrence = plus correcte distribution de stress



Aggancio/Sgancio rapido JIB
 Quick connection and disconnection of the JIB
 Connexion rapide de JIB
 Schnellkupplung des Jib (für die Hydraulik: hydraulische Schnellkupplung)
 Enganche/desenganche rápido del JIB



CORMACH È AMICA DELL'AMBIENTE: UTILIZZO DI VERNICI ALL'ACQUA E POMPE A PORTATA VARIABILE.

Con l'utilizzo di prodotti di verniciatura all'acqua, la CORMACH può vantare un ciclo di verniciatura completamente ecologico e rispettoso dell'ambiente. Siamo infatti riusciti a ridurre le emissioni nell'atmosfera di circa il 90% grazie all'utilizzo di questa tecnologia all'avanguardia. Attualmente il ciclo di verniciatura utilizzato dalla CORMACH può vantare migliori prestazioni di protezione, resistenza, aspetto estetico e d'impatto d'ambientale.

I vantaggi migliori per l'utilizzo dei prodotti di verniciatura ad acqua sono:

- **Impatto ambientale ridotto**

Utilizzare vernici all'acqua significa ridurre il grave problema collegato all'emissione nell'ambiente di solventi e sostanze inquinanti

- **Pericolosità ridotta**

Le vernici all'acqua sono esenti da sostanze infiammabili, rendendole innocue per l'operatore e per la loro conservazione in magazzino.

Le moderne gru di portata elevata, con sbracci notevoli, necessitano di un controllo molto preciso dei movimenti; pertanto vengono impiegate valvole distributrici di tipo proporzionale che erogano una portata d'olio in proporzione all'ampiezza del comando ricevuto.

La pompa a cilindrata variabile, eroga una portata che varia, in funzione di una differenza di pressione costante tra la pompa stessa e l'utenza, attraverso un segnale di pilotaggio proveniente dalla valvola distributrice. Durante il funzionamento a vuoto la pompa si posiziona nella cilindrata 0. Durante le manovre a vuoto o con carico, la pompa eroga esclusivamente la portata richiesta.

L'ottimizzazione della portata permette quindi un minor consumo di carburante, minori emissioni in atmosfera ed un notevole risparmio economico dovuto ai minori consumi.

CORMACH PRODUCTS ARE ENVIRONMENTALLY FRIENDLY WITH THE USE OF WATER BASED PAINTS AND PISTON PUMPS WITH VARIABLE DISPLACEMENT

CORMACH S.r.L., has been implementing a water base colours painting system and therefore can claim an ecologic and environment friendly painting cycle. In fact CORMACH has been able to reduce by 90% the emission of polluting substances into the atmosphere. The painting cycle adopted by CORMACH can claim the best ratio between protection, resistance, aesthetic and ambient impact.

The main advantages arising from the use water base paint are:

- Low environmental impact, the use of water-based paints contains the emission in the atmosphere of solvents and other polluting substances.
- Lowers the danger, considering the water-based paints are not flammable, reducing therefore the danger level for the user and for the stocking.

The new generation of heavy lifting cranes with long booms, need a very precise control of the movements, therefore they are equipped with proportional control valves, valves that supply a quantity of oil that is proportional to the magnitude of the activation of the different functions.

The variable displacement pump, supplies a variable flow, in function of a difference of pressure, constant between the pump itself and the activated function, through a piloting signal that comes from the control valve. When the crane runs at idle the pump positions itself on displacement 0. When a function is activated, with or without load, the pump delivers only the required flow.

Optimizing the oil flow reduces costs by reducing fuel consumption also lowering emissions to the atmosphere.

CORMACH EST SOUCIEUX DE L'ENVIRONNEMENT EN UTILISANT DES PEINTURES A L'EAU ET DES POMPES A DEBIT VARIABLE

CORMACH est aussi une société soucieuse de l'environnement. L'utilisation de peintures écologiques permet de réduire de 90% les émissions de COV dans l'atmosphère. Notre chaîne de peinture entièrement robotisée nous permet en flux continu de réaliser les étapes de grenailage, application de l'apprêt, peinture, séchage, permettant d'obtenir une qualité optimale en terme de protection et de finition.

Les avantages majeurs de la peinture à l'eau sont:

- Un impact environnemental faible: Une réduction des émissions de solvants et de substances polluantes dans l'environnement.
- Protection des opérateurs et sécurité de stockage : Les peintures à l'eau ne contiennent pas de substances inflammables.

Les grues de nouvelle génération de capacité élevée, avec très de très long bras, ont besoin d'un contrôle très précis des mouvements. Pour le garantir on utilise des distributeurs proportionnels avec un débit d'huile proportionné à la commande sélectionnée.

La pompe à débit variable distribue un débit qui

change en fonction de la différence de pression constante entre la pompe et le mouvement, par un signal de pilotage qui vient de la soupape de distribution. Sans l'utilisation de la grue, la pompe est positionnée sur la cylindrée 0. Pendant les manœuvres à vide ou avec la charge, la pompe débite seulement le débit demandé.

L'optimisation du débit permet donc une économie de carburant et réduit les émissions polluantes dans l'atmosphère.

CORMACH IST UMWELTFREUNDLICH: EINSATZ VON LACKEN AUF WASSERBASIS UND VON HYDRAULISCHEN VERSTELLPUMPEN

CORMACH S.r.L. hat eine Lackieranlage für Lacke auf Wasserbasis in Betrieb genommen und kann daher einen ökologischen und umweltfreundlichen Lackierzyklus bieten. Tatsächlich war CORMACH in der Lage, die Emission von Feinstaub und anderen schädlichen Substanzen um ca. 90% zu reduzieren. Der von CORMACH eingesetzte Lackierzyklus liefert das beste Verhältnis zwischen Schutz, Widerstandsfähigkeit, Ästhetik und Umwelteinfluss.

Die Hauptvorteile der Lackierung auf Wasserbasis sind:

- Geringerer Umwelteinfluss, der Einsatz von wasserlöslichen Lacken verhindert die Emission von Lösemitteln und anderen gefährlichen Substanzen.
- Verminderung von Gefahren, da Lacke auf Wasserbasis nicht entzündlich sind und damit die Risiken bei Lagerhaltung und Anwendung wesentlich geringer sind.

Die neue Generation der Schwerlastkrane mit langen Teleskoparmen benötigt eine sehr genaue hydraulische Steuerung. Hierfür sind diese Krane mit Proportional-Ventilen ausgestattet. Dies sind Steuerventile, welche den einzelnen Funktionen eine Ölmenge zur Verfügung stellt, die genau proportional zur Auslenkung der jeweiligen Steuerhebel ist.

Die automatisch verstellbare Hydraulikpumpe liefert einen variablen Ölstrom abhängig von den Druckunterschieden im System, der von einem Pilotsignal des jeweiligen Steuerventils geregelt wird. Wenn der Kran steht, wird die Hydraulikpumpe auf „0-Förderung“ geregelt. Wenn eine Kranbewegung angesteuert wird, mit oder ohne Last, wird nur der jeweils benötigte Ölstrom gefördert.

Die Optimierung der Hydraulikanlage reduziert den Kraftstoffverbrauch, vermindert Lärm- und Abgasemissionen und spart so zusätzlich noch bares Geld!

CORMACH SERVICE



La completa soddisfazione del cliente è il nostro obiettivo primario.

Grazie al nostro ufficio di ricerca & sviluppo, alle nostre squadre mobili ed ai nostri centri di assistenza qualificati, siamo in grado di risolvere in maniera solerte ed efficace qualsiasi problematica.

I pezzi di ricambio sono sempre reperibili presso il nostro magazzino e presso i nostri rivenditori.

Grazie a questi sforzi che la CORMACH ha raggiunto nei anni, un livello di qualità e affidabilità assoluti.

CORMACH SERVICE

The satisfaction of the client is our primer target. Thanks to our technical department, to our mobile service teams and to our service centres, we are in the condition solve all possible problems, rapidly and satisfactory.

The availability of original spare-parts is always warranted, all spare parts are always available ex our or our dealer stocks.

It is thanks to this that CORMACH reached, through year of evolution, a high level of quality and reliability

CORMACH SERVICE

Notre objectif principal est 100% de satisfaction client.

Notre bureau d'études, nos centres de SAV, nos équipes mobiles sont à la disposition de notre clientèle pour répondre, dans un laps de temps le plus court, à toute sollicitation.

Un stock permanent de pièces détachées est

disponible chez nous et chez nos revendeurs, afin de vous assurez le maximum de réactivité.

Merci à ces efforts que le CORMACH atteints dans les années, un niveau de qualité et de fiabilité absolue.

CORMACH SERVICE

Die Zufriedenheit unserer Kunden ist das oberste Ziel.

Dank unserer technischen Abteilung, unserer

eigenen Service-Teams und unserer Service-Zentren sind wir in der Lage, sämtliche Probleme schnell und umfassend zu lösen.

Die Verfügbarkeit von Original-Ersatzteilen ist jederzeit garantiert, sowohl von unserem Zentrallager als auch von den Ersatzteillagern unserer Vertragspartner.

Aus diesen Gründen erreichte CORMACH durch Jahre der Entwicklung den hohen Qualitäts- und Zuverlässigkeitsstandart.



















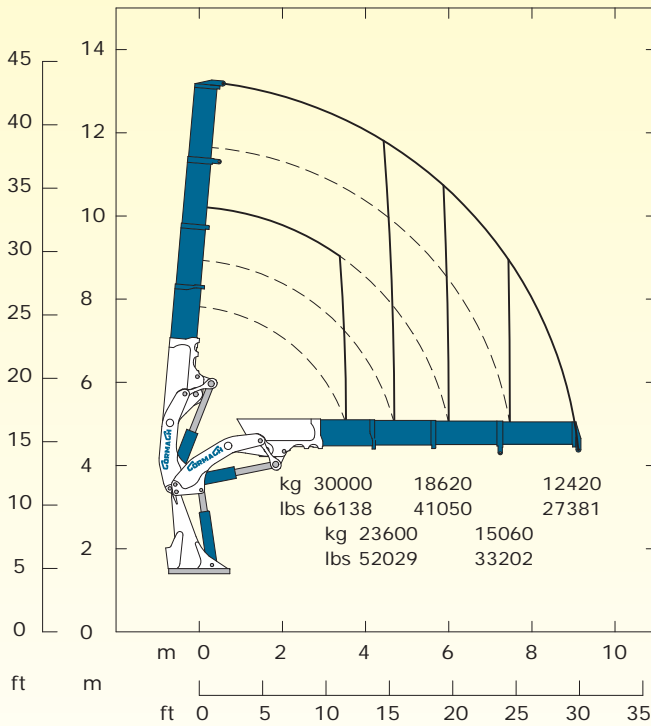




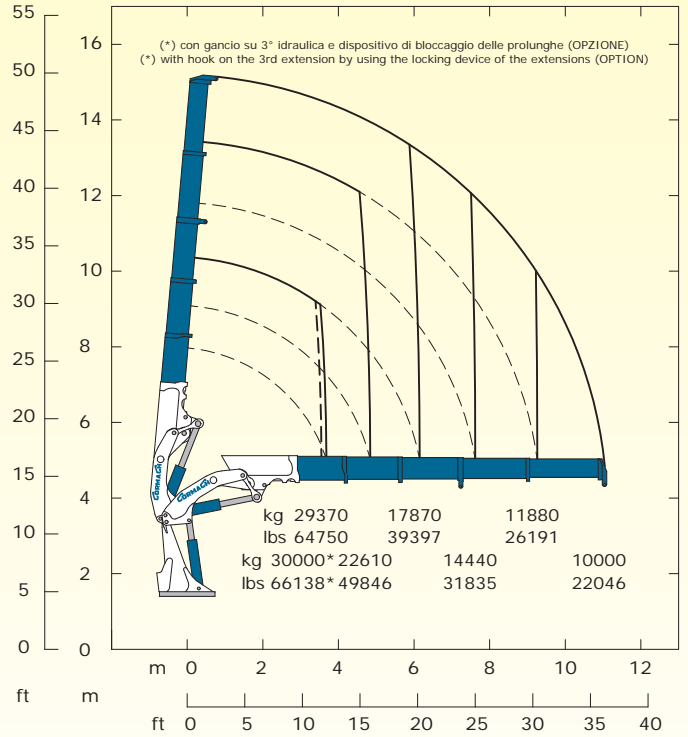




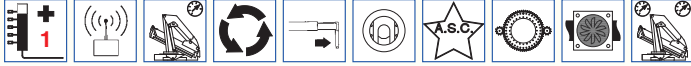
135000 E4 - 135000X E4



135000 E5 - 135000X E5



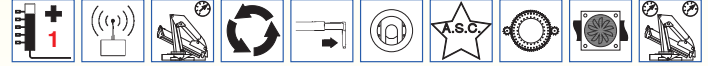
STANDARD



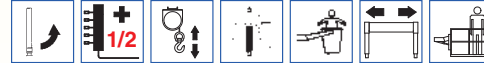
OPTIONAL



STANDARD



OPTIONAL



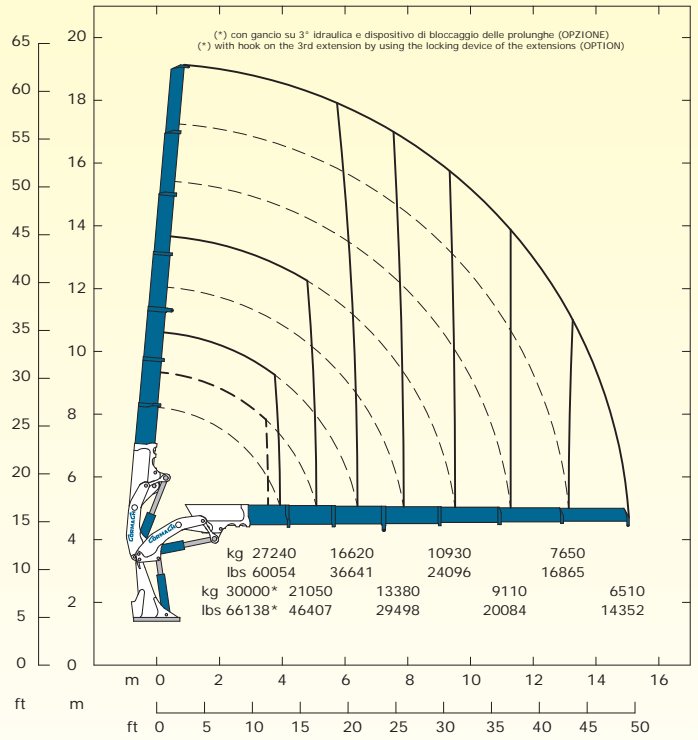
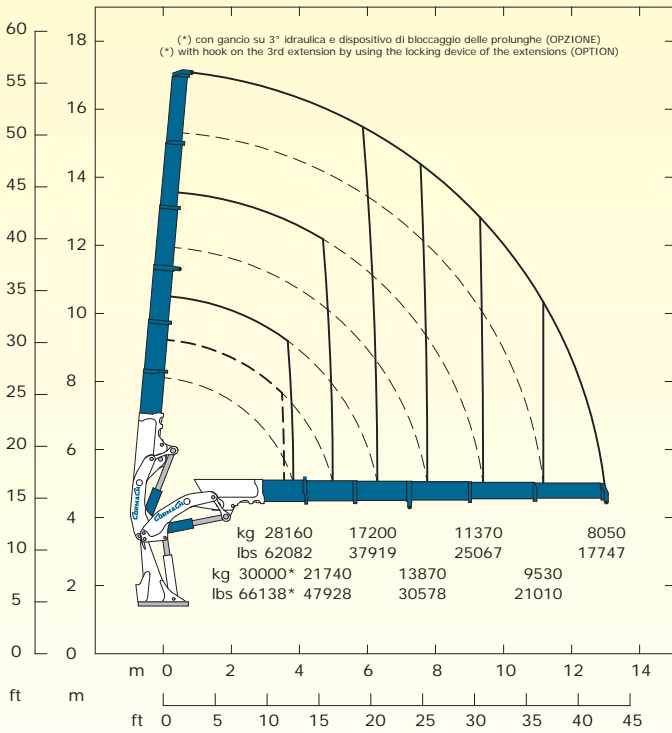
E4

E5

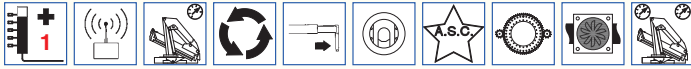
136300 daN*m	986048 Lb*ft	Momento statico massimo al perno torretta – Max. static moment at the turret pin Moment statique max. a l'axe de la tourelle – Max. statisches ubmoment am kransaulenbolzen	136300 daN*m	986048 Lb*ft
9.11 m	29' 10"	Sbraccio idraulico – Hydraulic boom lenght Longueur du bras hydraulique – Hydraulische reichweite	11.03 m	36' 2"
		Sbraccio con prolunghe manuali – Boom length with manual extension Longueur du bras avec rallonges manuelles – Auslegerlänge		
13000 daN*m	94047 Lb*ft	Coppia di rotazione – Slew torque – Moment de rotation – Drehmoment	13000 daN*m	94047 Lb*ft
90 sec 360°	90 sec 360°	Tempo di rotazione – Slewing speed – Temp de rotation – Schwenkgeschwindigkeit	90 sec 360°	90 sec 360°
4140+3645mm	13' 6"+11' 11"	Uscita stabilizzatori – Outriggers extension – Sortie de bequilles – Breite der Abstützung	4140+3645mm	13' 6"+11' 11"
10105 mm 9330 mm (*)	33' 2" 30' 7" (*)	Larghezza stabilizzatori – Outriggers width – Largeur des bequilles – Gesamtbreite der Abstützung	10105 mm 9330 mm (*)	33' 2" 30' 7" (*)
2441 mm 2715 mm (*)	8' 0" 8' 11" (*)	Lunghezza – Length – Longueur – Gesamtbreite	2441 mm 2715 mm (*)	8' 0" 8' 11" (*)
2521 mm	8' 3"	Larghezza – Width – Largeur – Breite	2521 mm	8' 3"
2580 mm	8' 6"	Altezza – Height – Hauteur – Höhe	2580 mm	8' 6"
11800 kg	26015 lbs	Peso (senza olio e montaggio) – Weight (without oil and fitting) Poids (sans huile et montage – Gewicht (ohne Öl und ohne)	12200 kg	26896 lbs
115 l/min	30 us gal/min	Portata pompa – Pump delivery – Capacité de la pompe – Pumpenleistung	115 l/min	30 us gal/min
315 bar	4479 psi	Pressione – Pressure – Pression – Druck	315 bar	4479 psi
450 l	118 us gal	Capacità serbatoio olio – Oil tank capacity – Capacité du réservoir de l'huile – Öl tank inhalt	450 l	118 us gal

135000 E6 - 135000X E6

135000 E7 - 135000X E7



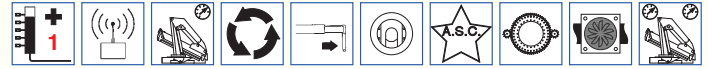
STANDARD



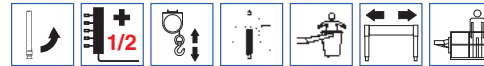
OPTIONAL



STANDARD



OPTIONAL



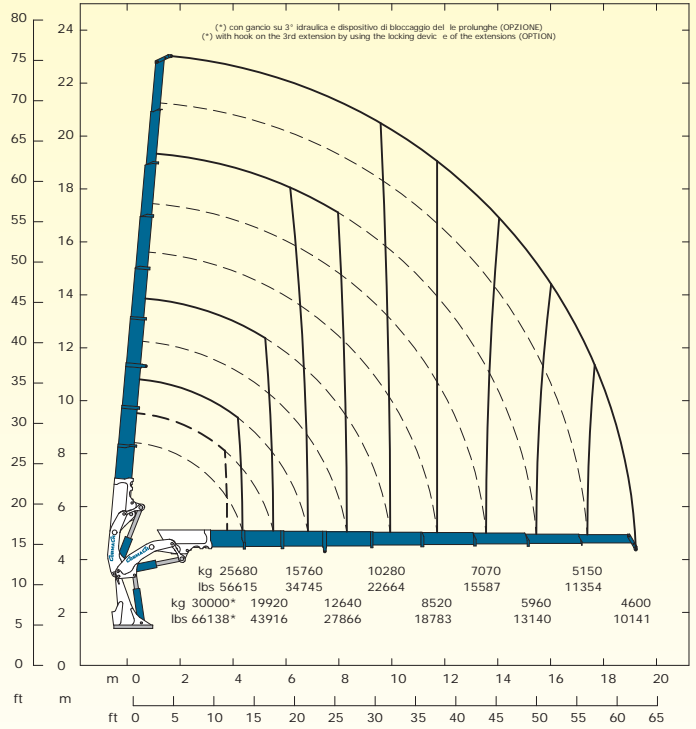
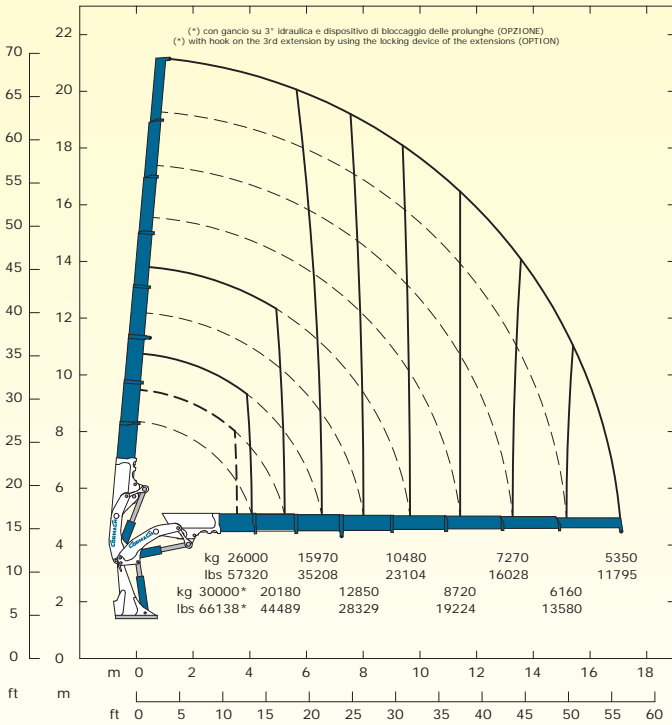
E6

E7

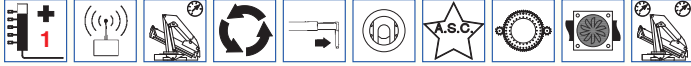
136300 daN*m	986048 Lb*ft	Momento statico massimo al perno torretta – Max. static moment at the turret pin Moment statique max. à l'axe de la tourelle – Max. statisches ubmoment am kransaulenbolzen	136300 daN*m	986048 Lb*ft
13.02 m	42' 9"	Sbraccio idraulico – Hydraulic boom lenght Longueur du bras hydraulique – Hydraulic reichweite	15.02 m	49' 3"
13000 daN*m	94047 Lb*ft	Sbraccio con prolunghe manuali – Boom length with manual extension Longueur du bras avec rallonges manuelles – Auslegerlänge	13000 daN*m	94047 Lb*ft
90 sec 360°	90 sec 360°	Coppia di rotazione – Slew torque – Moment de rotation – Drehmoment	90 sec 360°	90 sec 360°
4140+3645mm	13' 6"+11' 11"	Uscita stabilizzatori – Outriggers extension – Sortie de bequilles – Breite der Abstützung	4140+3645mm	13' 6"+11' 11"
10105 mm 9330 mm (*)	33' 2" 30' 7" (*)	Larghezza stabilizzatori – Outriggers width – Largeur des bequilles – Gesamtbreite der Abstützung	10105 mm 9330 mm (*)	33' 2" 30' 7" (*)
2441 mm 2715 mm (*)	8' 0" 8' 11" (*)	Lunghezza – Length – Longueur – Gesamtbreite	2441 mm 2715 mm (*)	8' 0" 8' 11" (*)
2521 mm	8' 3"	Larghezza – Width – Largeur – Breite	2521 mm	8' 3"
2580 mm	8' 6"	Altezza – Height – Hauteur – Höhe	2580 mm	8' 6"
12590 kg	27756 lbs	Peso (senza olio e montaggio) – Weight (without oil and fitting) Poids (sans huile et montage – Gewicht (ohne Öl und ohne)	12960 kg	28572 lbs
115 l/min	30 us gal/min	Portata pompa – Pump delivery – Capacité de la pompe – Pumpenleistung	115 l/min	30 us gal/min
315 bar	4479 psi	Pressione – Pressure – Pression – Druck	315 bar	4479 psi
450 l	118 us gal	Capacità serbatoio olio – Oil tank capacity – Capacité du réservoir de l'huile – Öl tank inhalt	450 l	118 us gal

135000 E8 - 135000X E8

135000 E9 - 135000X E9



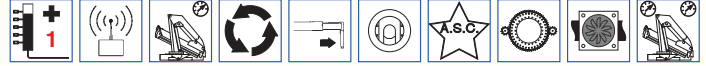
STANDARD



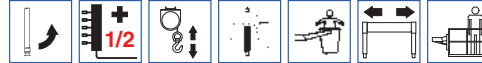
OPTIONAL



STANDARD



OPTIONAL

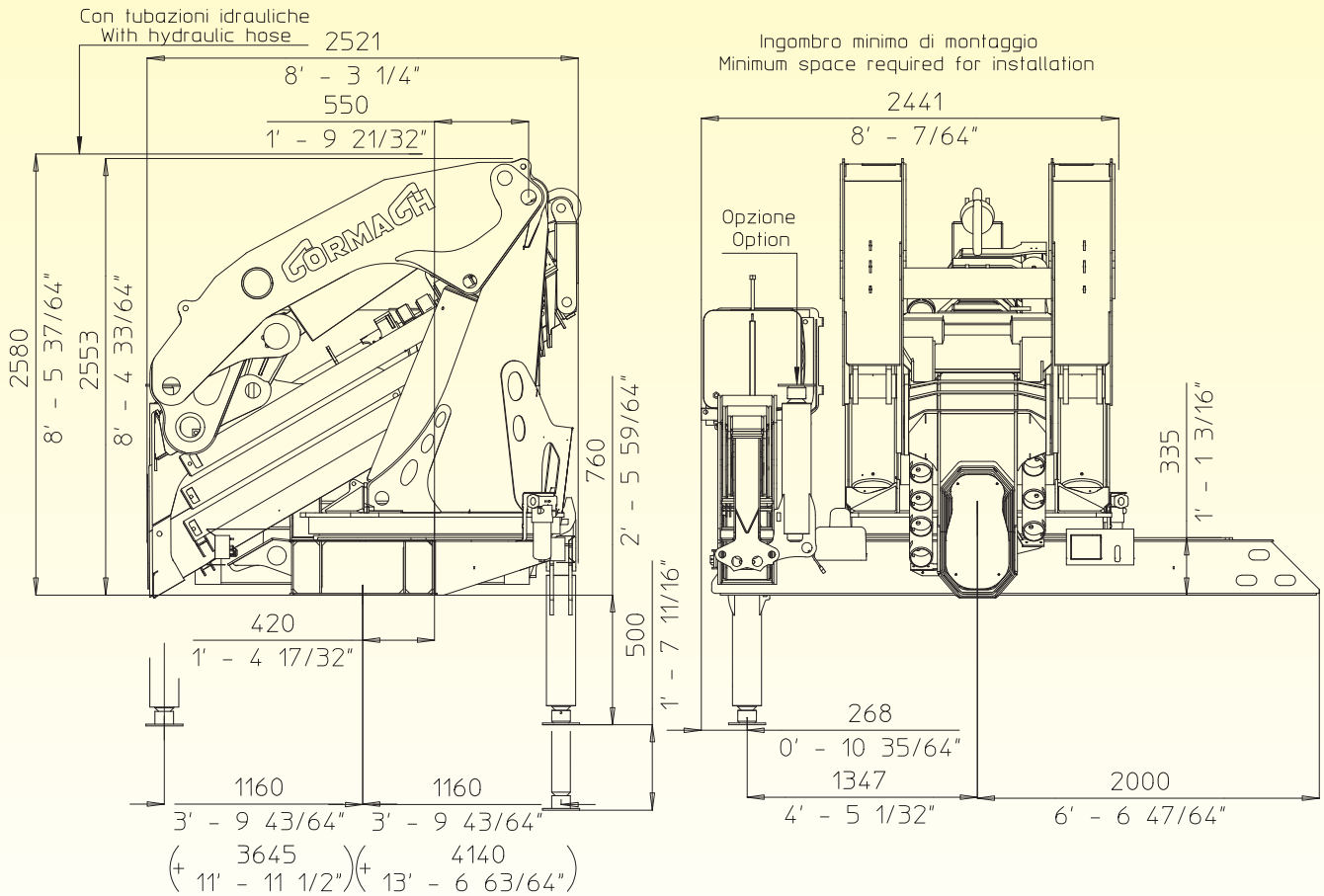


E8

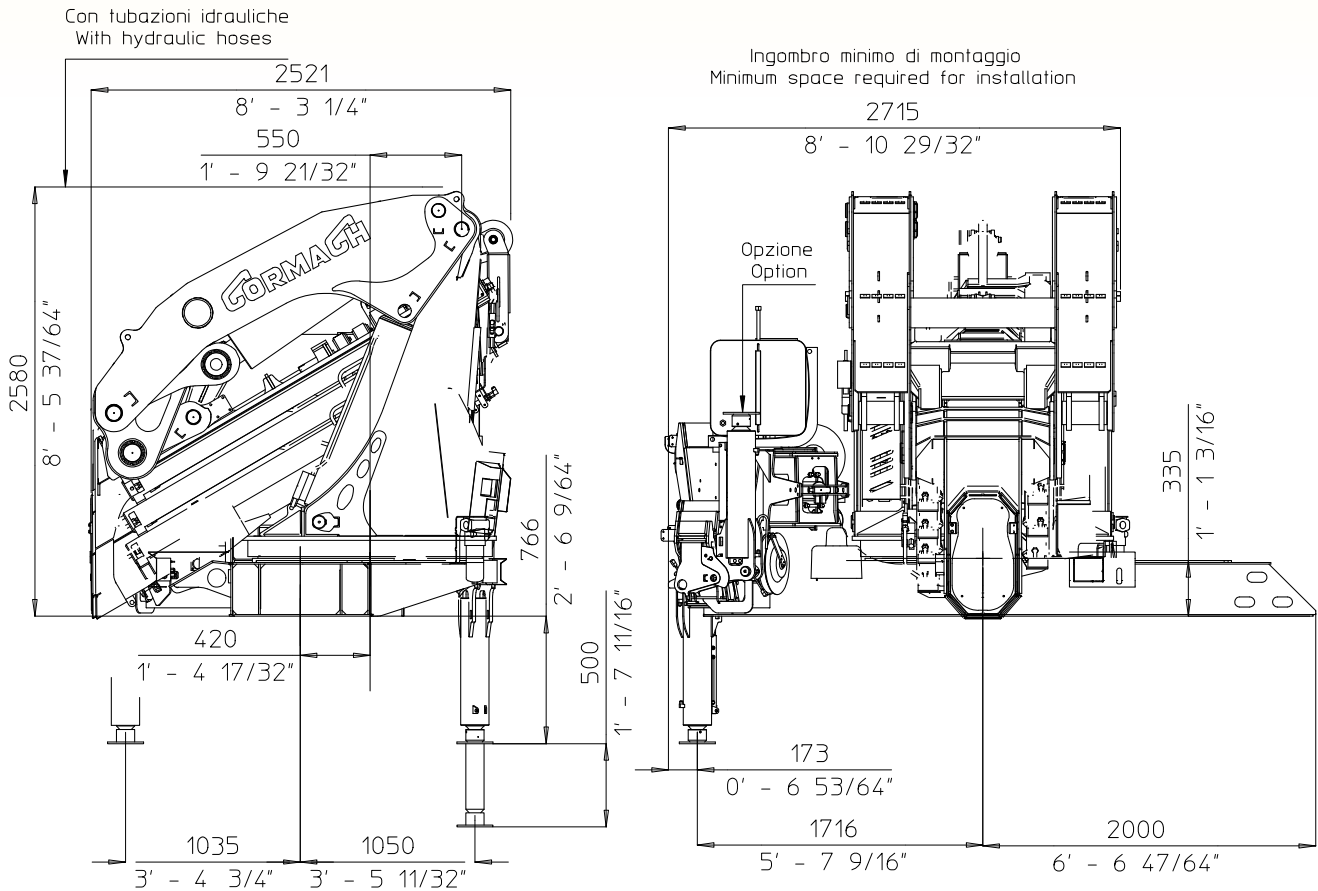
E9

136300 daN*m	986048 Lb*ft	Momento statico massimo al perno torretta – Max. static moment at the turret pin Moment statique max. à l'axe de la tourelle – Max. statisches ubmoment am kransaulenbolzen	136300 daN*m	986048 Lb*ft
17.14 m	56' 3"	Sbraccio idraulico – Hydraulic boom length Longueur du bras hydraulique – Hydraulic reichweite	19.00 m	62' 4"
		Sbraccio con prolunghe manuali – Boom length with manual extension Longueur du bras avec rallonges manuelles – Auslegerlänge		
13000 daN*m	94047 Lb*ft	Coppia di rotazione – Slew torque – Moment de rotation – Drehmoment	13000 daN*m	94047 Lb*ft
90 sec 360°	90 sec 360°	Tempo di rotazione – Slewing speed – Temp de rotation – Schwenkgeschwindigkeit	90 sec 360°	90 sec 360°
4140+3645mm	13' 6"+11' 11"	Uscita stabilizzatori – Outriggers extension – Sortie de bequilles – Breite der Abstützung	4140+3645mm	13' 6"+11' 11"
10105 mm 9330 mm (*)	33' 2" 30' 7" (*)	Larghezza stabilizzatori – Outriggers width – Largeur des bequilles – Gesamtbreite der Abstützung	10105 mm 9330 mm (*)	33' 2" 30' 7" (*)
2441 mm 2715 mm (*)	8' 0" 8' 11" (*)	Lunghezza – Length – Longueur – Gesamtbreite	2441 mm 2715 mm (*)	8' 0" 8' 11" (*)
2521 mm	8' 3"	Larghezza – Width – Largeur – Breite	2521 mm	8' 3"
2580 mm	8' 6"	Altezza – Height – Hauteur – Höhe	2580 mm	8' 6"
13255 kg	29222 lbs	Peso (senza olio e montaggio) – Weight (without oil and fitting) Poids (sans huile et montage – Gewicht (ohne Öl und ohne)	13450 kg	29652 lbs
115 l/min	30 us gal/min	Portata pompa – Pump delivery – Capacité de la pompe – Pumpenleistung	115 l/min	30 us gal/min
315 bar	4479 psi	Pressione – Pressure – Pression – Druck	315 bar	4479 psi
450 l	118 us gal	Capacità serbatoio olio – Oil tank capacity – Capacité du réservoir de l'huile – Öl tank inhalt	450 l	118 us gal

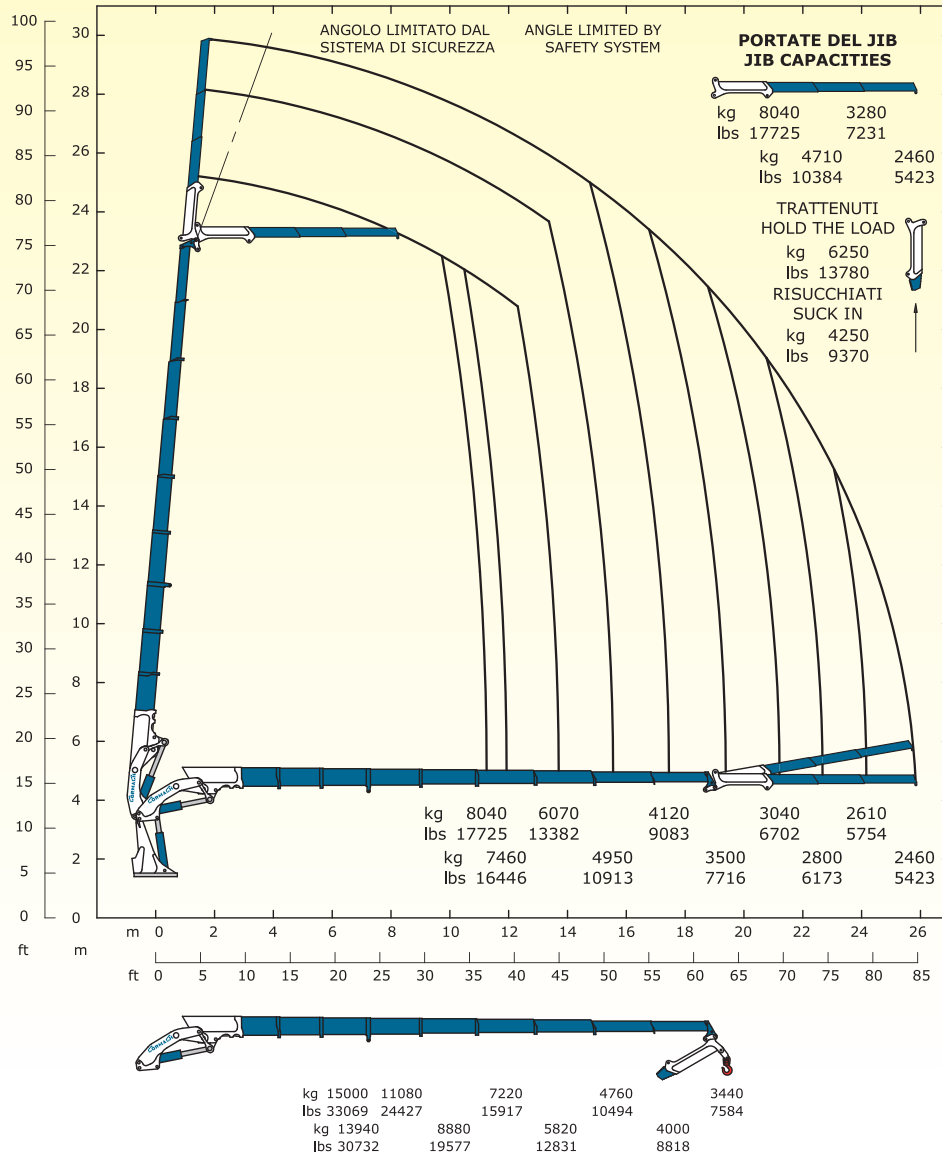
135000 E9



135000X E9



135000 E9F183 - 135000X E9F183



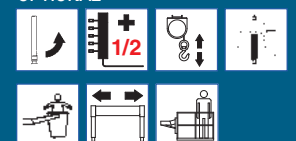
E9F183

136300 daN*m	986048 Lb*ft	Momento statico massimo al perno torretta – Max. static moment at the turret pin Moment statique max. a l'axe de la tourelle – Max. statisches ubmoment am kransaulenbolzen
25.81 m	84' 8"	Sbraccio idraulico – Hydraulic boom length Longueur du bras hydraulique – Hydraulic reichweite
		Sbraccio con prolunghe manuali – Boom length with manual extension Longueur du bras avec rallonges manuelles – Auslegerlänge
13000 daN*m	94047 Lb*ft	Coppia di rotazione – Slew torque – Moment de rotation – Drehmoment
90 sec 360°	90 sec 360°	Tempo di rotazione – Slewing speed – Temp de rotation – Schwenkgeschwindigkeit
4140+3645mm	13' 6"+11' 11"	Uscita stabilizzatori – Outriggers extension – Sortie de bequilles – Breite der Abstützung
10105 mm 9330 mm (*)	33' 2" 30' 7" (*)	Larghezza stabilizzatori – Outriggers width – Largeur des bequilles – Gesamtbreite der Abstützung
2441 mm 2715 mm (*)	8' 0" 8' 11" (*)	Lunghezza – Length – Longueur – Gesamtbreite
2550 mm	8' 4"	Larghezza – Width – Largeur – Breite
2925 mm	9' 7"	Altezza – Height – Hauteur – Höhe
14570 kg	32121 lbs	Peso (senza olio e montaggio) – Weight (without oil and fitting) Poids (sans huile et montage – Gewicht (ohne Öl und ohne)
115 l/min	30 us gal/min	Portata pompa – Pump delivery – Capacité de la pompe – Pumpenleistung
315 bar	4479 psi	Pressione – Pressure – Pression – Druck
450 l	118 us gal	Capacità serbatoio olio – Oil tank capacity – Capacité du réservoir de l'huile – Öl tank inhalt

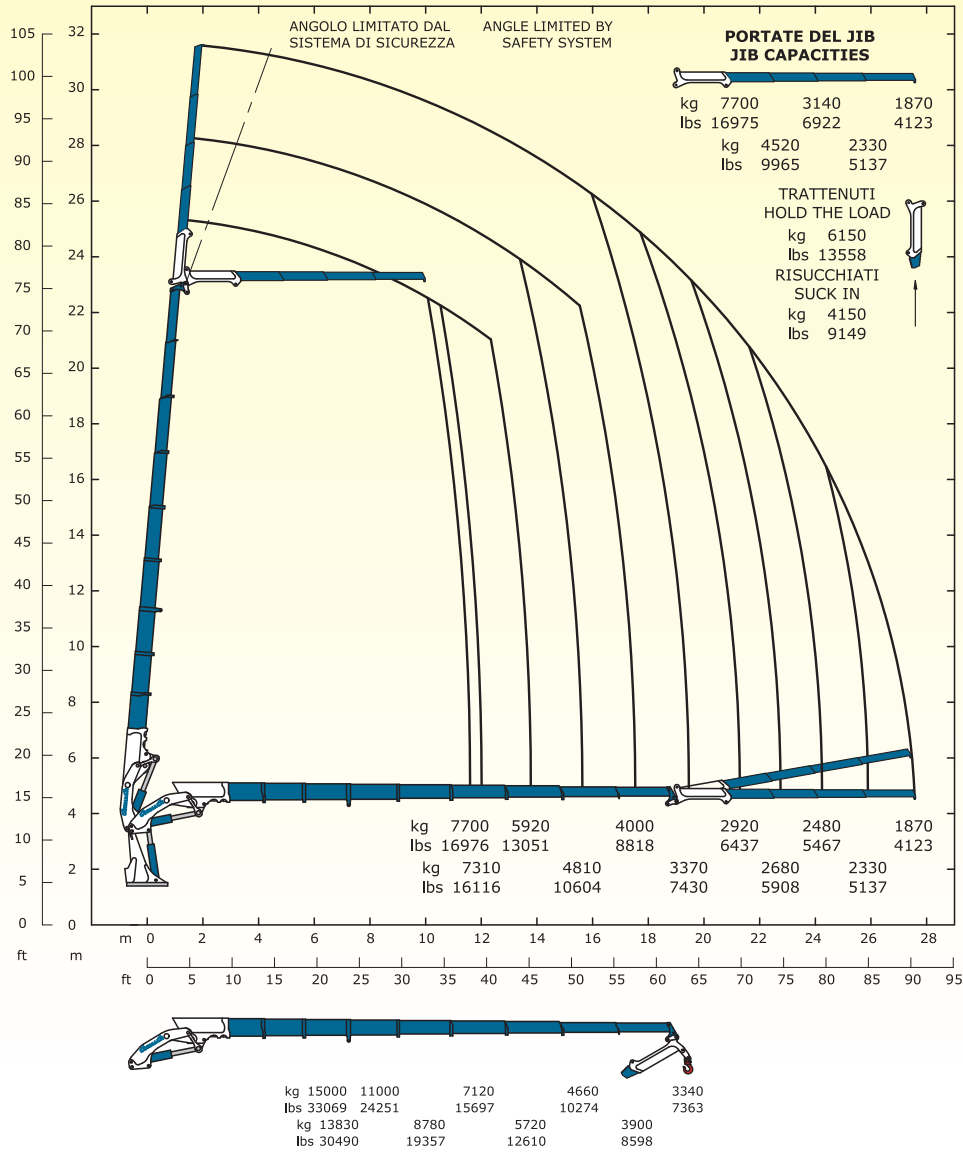
STANDARD



OPTIONAL



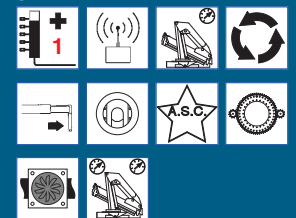
135000 E9F184 - 135000X E9F184



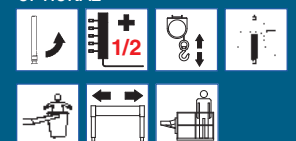
E9F184

136300 daN*m	986048 Lb*ft	Momento statico massimo al perno torretta – Max. static moment at the turret pin Moment statique max. a l'axe de la tourelle – Max. statisches ubmoment am kransaulenbolzen
27.54 m	90' 4"	Sbraccio idraulico – Hydraulic boom length Longueur du bras hydraulique – Hydraulic reichweite
		Sbraccio con prolunghe manuali – Boom length with manual extension Longueur du bras avec rallonges manuelles – Auslegerlänge
13000 daN*m	94047 Lb*ft	Coppia di rotazione – Slew torque – Moment de rotation – Drehmoment
90 sec 360°	90 sec 360°	Tempo di rotazione – Slewing speed – Temp de rotation – Schwenkgeschwindigkeit
4140+3645mm	13' 6"+11' 11"	Uscita stabilizzatori – Outriggers extension – Sortie de bequilles – Breite der Abstützung
10105 mm 9330 mm (*)	33' 2" 30' 7" (*)	Larghezza stabilizzatori – Outriggers width – Largeur des bequilles – Gesamtbreite der Abstützung
2441 mm 2715 mm (*)	8' 0" 8' 11" (*)	Lunghezza – Length – Longueur – Gesamtbreite
2550 mm	8' 4"	Larghezza – Width – Largeur – Breite
2925 mm	9' 7"	Altezza – Height – Hauteur – Höhe
14685 kg	32375 lbs	Peso (senza olio e montaggio) – Weight (without oil and fitting) Poids (sans huile et montage – Gewicht (ohne Öl und ohne)
115 l/min	30 us gal/min	Portata pompa – Pump delivery – Capacité de la pompe – Pumpenleistung
315 bar	4479 psi	Pressione – Pressure – Pression – Druck
450 l	118 us gal	Capacità serbatoio olio – Oil tank capacity – Capacité du réservoir de l'huile – Öl tank inhalt

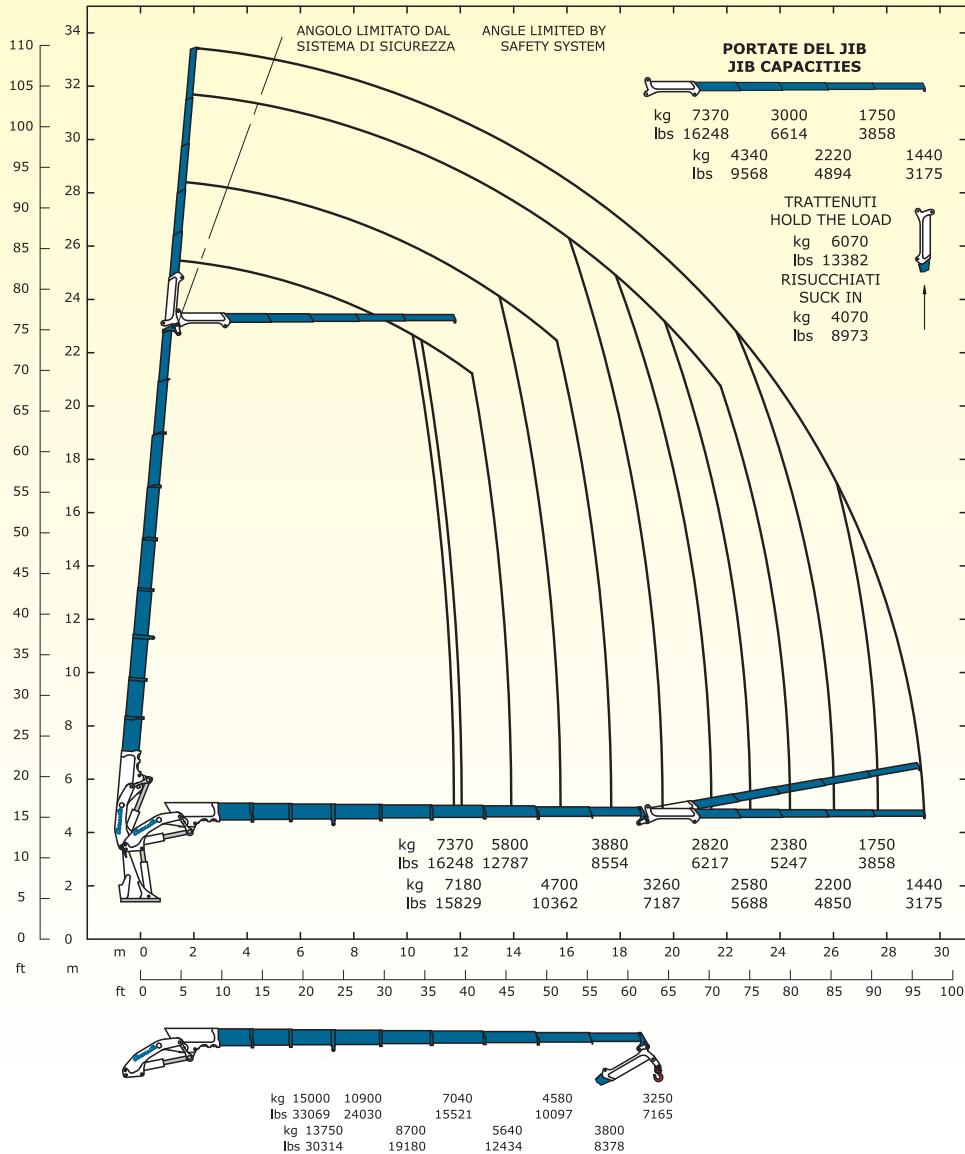
STANDARD



OPTIONAL



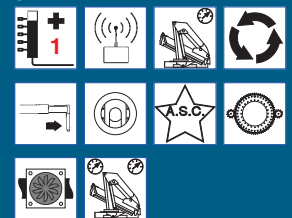
135000 E9F185 - 135000X E9F185



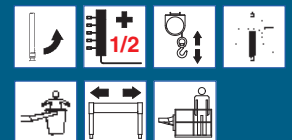
E9F185

136300 daN*m	986048 Lb*ft	Momento statico massimo al perno torretta – Max. static moment at the turret pin Moment statique max. a l'axe de la tourelle – Max. statisches ubmoment am kran Saulenbolzen
29.38 m	96' 5"	Sbraccio idraulico – Hydraulic boom length Longueur du bras hydraulique – Hydraulic reichweite
		Sbraccio con prolunghe manuali – Boom length with manual extension Longueur du bras avec rallonges manuelles – Auslegerlänge
13000 daN*m	94047 Lb*ft	Coppia di rotazione – Slew torque – Moment de rotation – Drehmoment
90 sec 360°	90 sec 360°	Tempo di rotazione – Slewing speed – Temp de rotation – Schwenkgeschwindigkeit
4140+3645mm	13' 6"+11' 11"	Uscita stabilizzatori – Outriggers extension – Sortie de bequilles – Breite der Abstützung
10105 mm 9330 mm (*)	33' 2" 30' 7" (*)	Larghezza stabilizzatori – Outriggers width – Largeur des bequilles – Gesamtbreite der Abstützung
2441 mm 2715 mm (*)	8' 0" 8' 11" (*)	Lunghezza – Length – Longueur – Gesamtbreite
2550 mm	8' 4"	Larghezza – Width – Largeur – Breite
2925 mm	9' 7"	Altezza – Height – Hauteur – Höhe
14780 kg	32584 lbs	Peso (senza olio e montaggio) – Weight (without oil and fitting) Poids (sans huile et montage – Gewicht (ohne Öl und ohne)
115 l/min	30 us gal/min	Portata pompa – Pump delivery – Capacité de la pompe – Pumpenleistung
315 bar	4479 psi	Pressione – Pressure – Pression – Druck
450 l	118 us gal	Capacità serbatoio olio – Oil tank capacity – Capacité du réservoir de l'huile – Öl tank inhalt

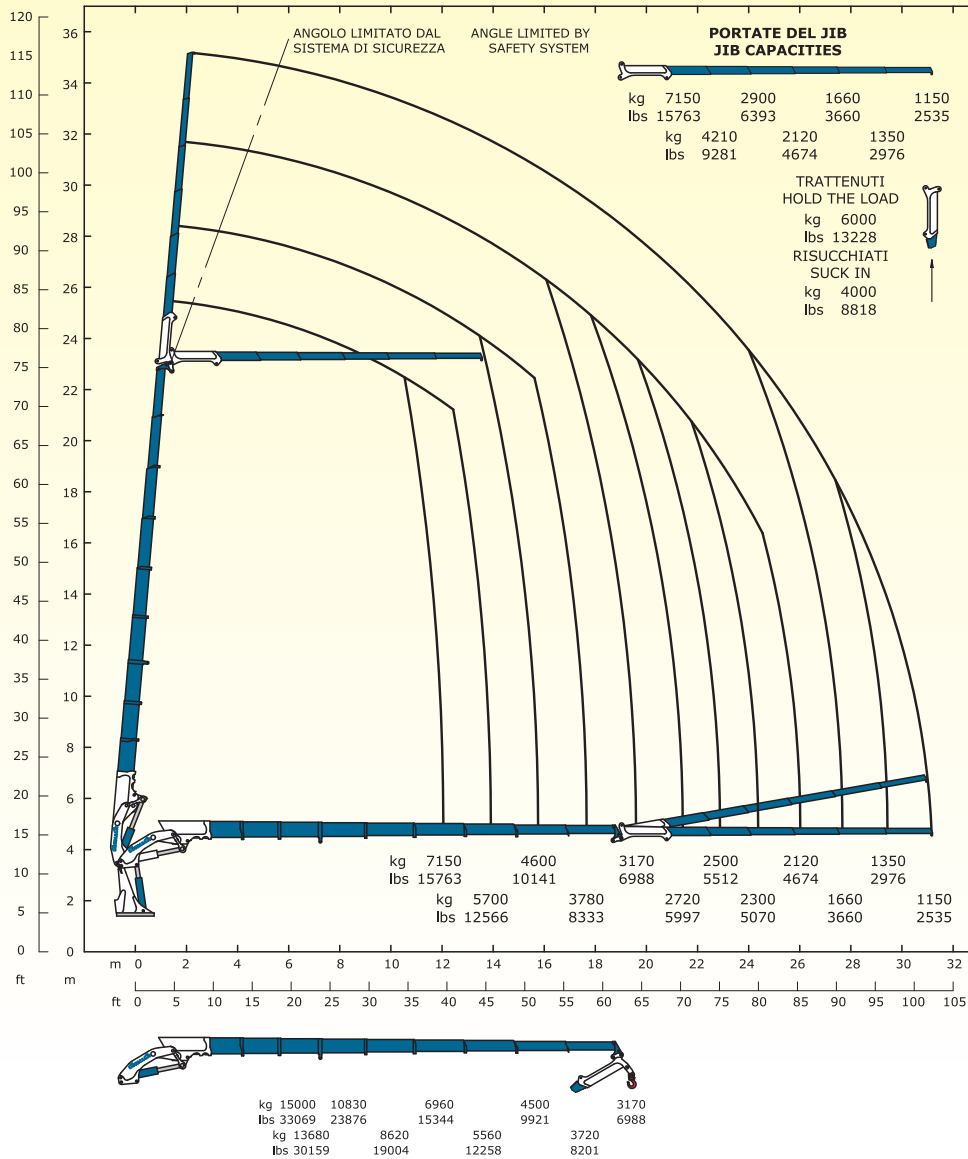
STANDARD



OPTIONAL



135000 E9F186 - 135000X E9F186



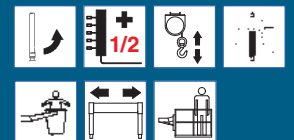
E9F186

136300 daN*m	986048 Lb*ft	Momento statico massimo al perno torretta – Max. static moment at the turret pin Moment statique max. a l'axe de la tourelle – Max. statisches ubmoment am kransaulenbolzen
31.16 m	102' 3"	Sbraccio idraulico – Hydraulic boom length Longueur du bras hydraulique – Hydraulische reichweite
		Sbraccio con prolunghe manuali – Boom length with manual extension Longueur du bras avec rallonges manuelles – Auslegerlänge
13000 daN*m	94047 Lb*ft	Coppia di rotazione – Slew torque – Moment de rotation – Drehmoment
90 sec 360°	90 sec 360°	Tempo di rotazione – Slewing speed – Temp de rotation – Schwenkgeschwindigkeit
4140+3645mm	13' 6"+11' 11"	Uscita stabilizzatori – Outriggers extension – Sortie de bequilles – Breite der Abstützung
10105 mm 9330 mm (*)	33' 2" 30' 7" (*)	Larghezza stabilizzatori – Outriggers width – Largeur des bequilles – Gesamtbreite der Abstützung
2441 mm 2715 mm (*)	8' 0" 8' 11" (*)	Lunghezza – Length – Longueur – Gesamtbreite
2550 mm	8' 4"	Larghezza – Width – Largeur – Breite
2925 mm	9' 7"	Altezza – Height – Hauteur – Höhe
14870 kg	32783 lbs	Peso (senza olio e montaggio) – Weight (without oil and fitting) Poids (sans huile et montage – Gewicht (ohne Öl und ohne)
115 l/min	30 us gal/min	Portata pompa – Pump delivery – Capacité de la pompe – Pumpenleistung
315 bar	4479 psi	Pressione – Pressure – Pression – Druck
450 l	118 us gal	Capacità serbatoio olio – Oil tank capacity – Capacité du réservoir de l'huile – Öl tank inhalt

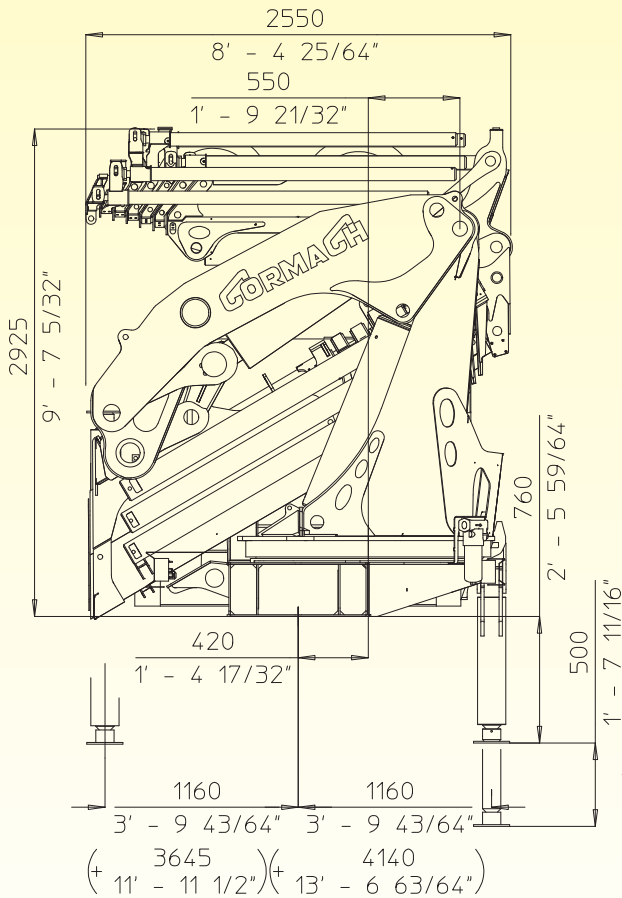
STANDARD



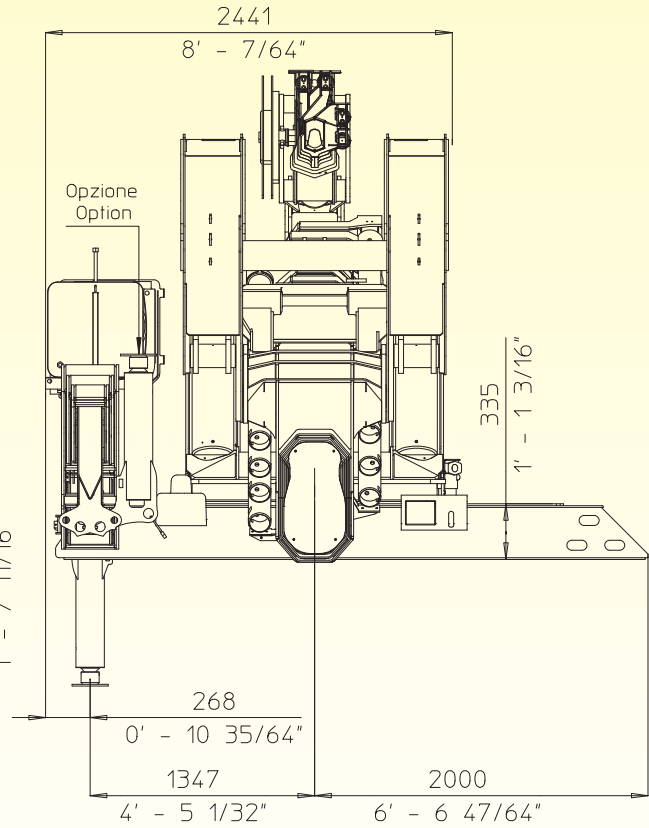
OPTIONAL



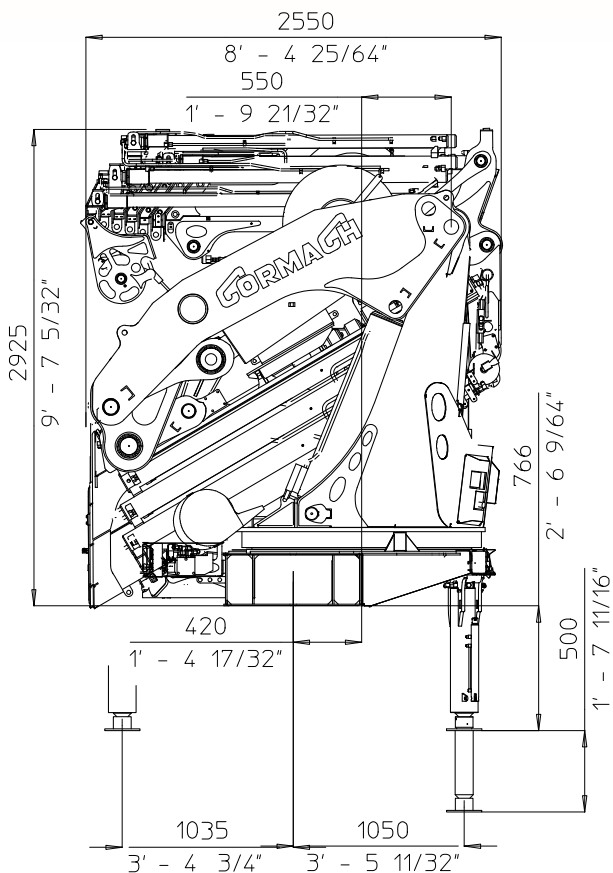
135000 E9F186



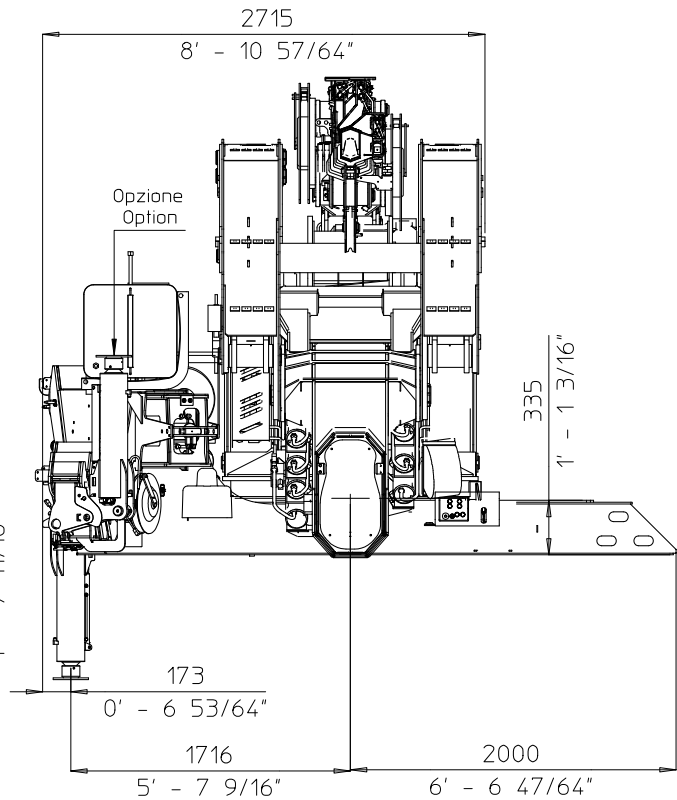
Ingombro minimo di montaggio
Minimum space required for installation



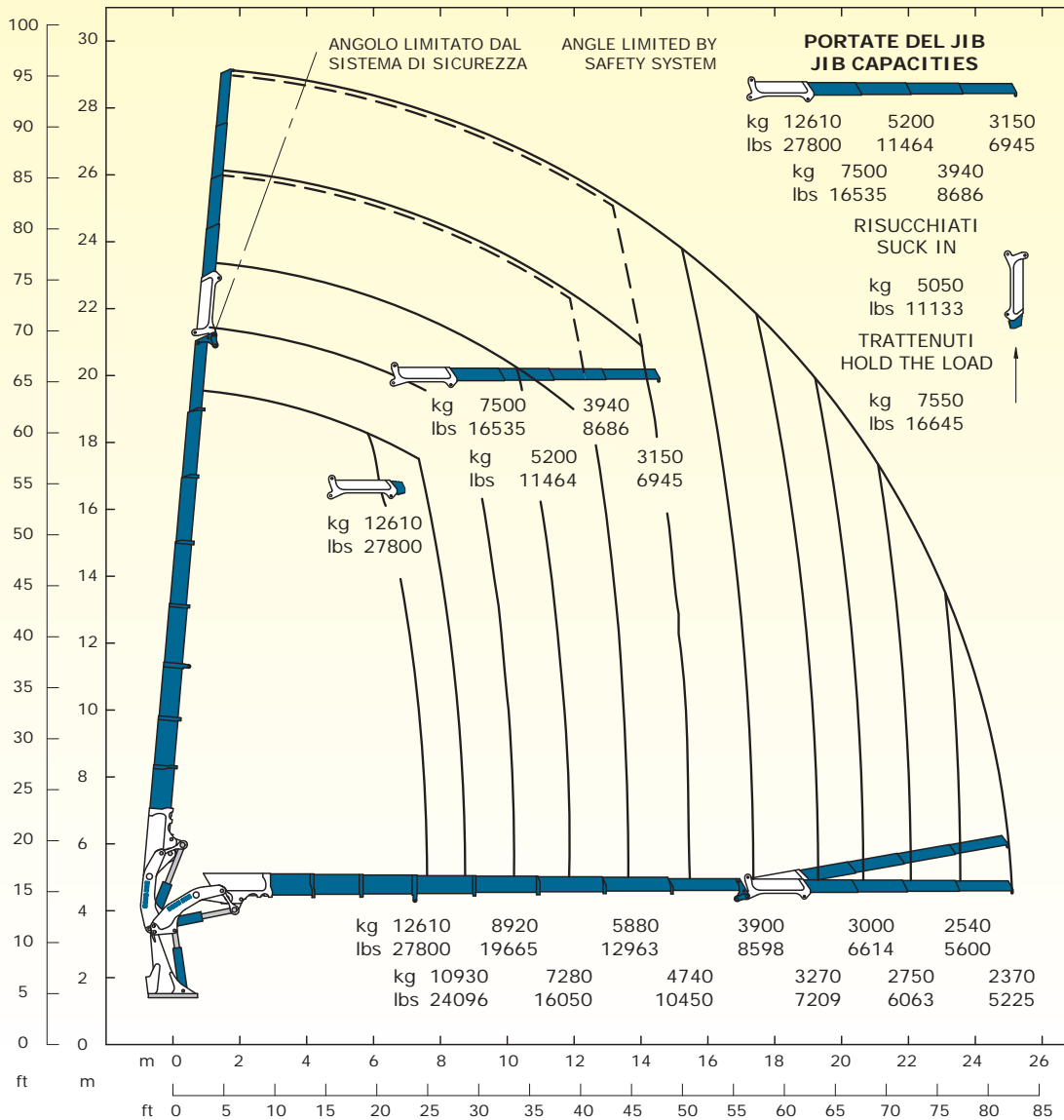
135000X E9F186



Ingombro minimo di montaggio
Minimum space required for installation



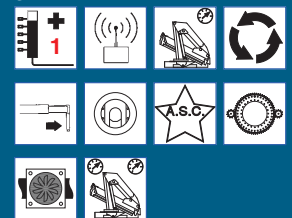
135000 E8F304 - 135000X E8F304



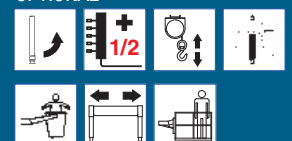
E8F304

136300 daN*m	986048 Lb*ft	Momento statico massimo al perno torretta – Max. static moment at the turret pin Moment statique max. a l'axe de la tourelle – Max. statisches ubmoment am kransaulenbolzen
25.10 m	82' 4"	Sbraccio idraulico – Hydraulic boom length Longueur du bras hydraulique – Hydraulic reichweite
13000 daN*m	94047 Lb*ft	Sbraccio con prolunghe manuali – Boom length with manual extension Longueur du bras avec rallonges manuelles – Auslegerlänge
90 sec 360°	90 sec 360°	Coppia di rotazione – Slew torque – Moment de rotation – Drehmoment
4140+3645mm	13' 6"+11' 11"	Uscita stabilizzatori – Outriggers extension – Sortie de bequilles – Breite der Abstützung
10105 mm 9330 mm (*)	33' 2" 30' 7" (*)	Larghezza stabilizzatori – Outriggers width – Largeur des bequilles – Gesamtbreite der Abstützung
2441 mm 2715 mm (*)	8' 0" 8' 11" (*)	Lunghezza – Length – Longueur – Gesamtbreite
2550 mm	8' 4"	Larghezza – Width – Largeur – Breite
2950 mm	9' 8"	Altezza – Height – Hauteur – Höhe
14810 kg	32651 lbs	Peso (senza olio e montaggio) – Weight (without oil and fitting) Poids (sans huile et montage – Gewicht (ohne Öl und ohne)
115 l/min	30 us gal/min	Portata pompa – Pump delivery – Capacité de la pompe – Pumpenleistung
315 bar	4479 psi	Pressione – Pressure – Pression – Druck
450 l	118 us gal	Capacità serbatoio olio – Oil tank capacity – Capacité du réservoir de l'huile – Öl tank inhalt

STANDARD

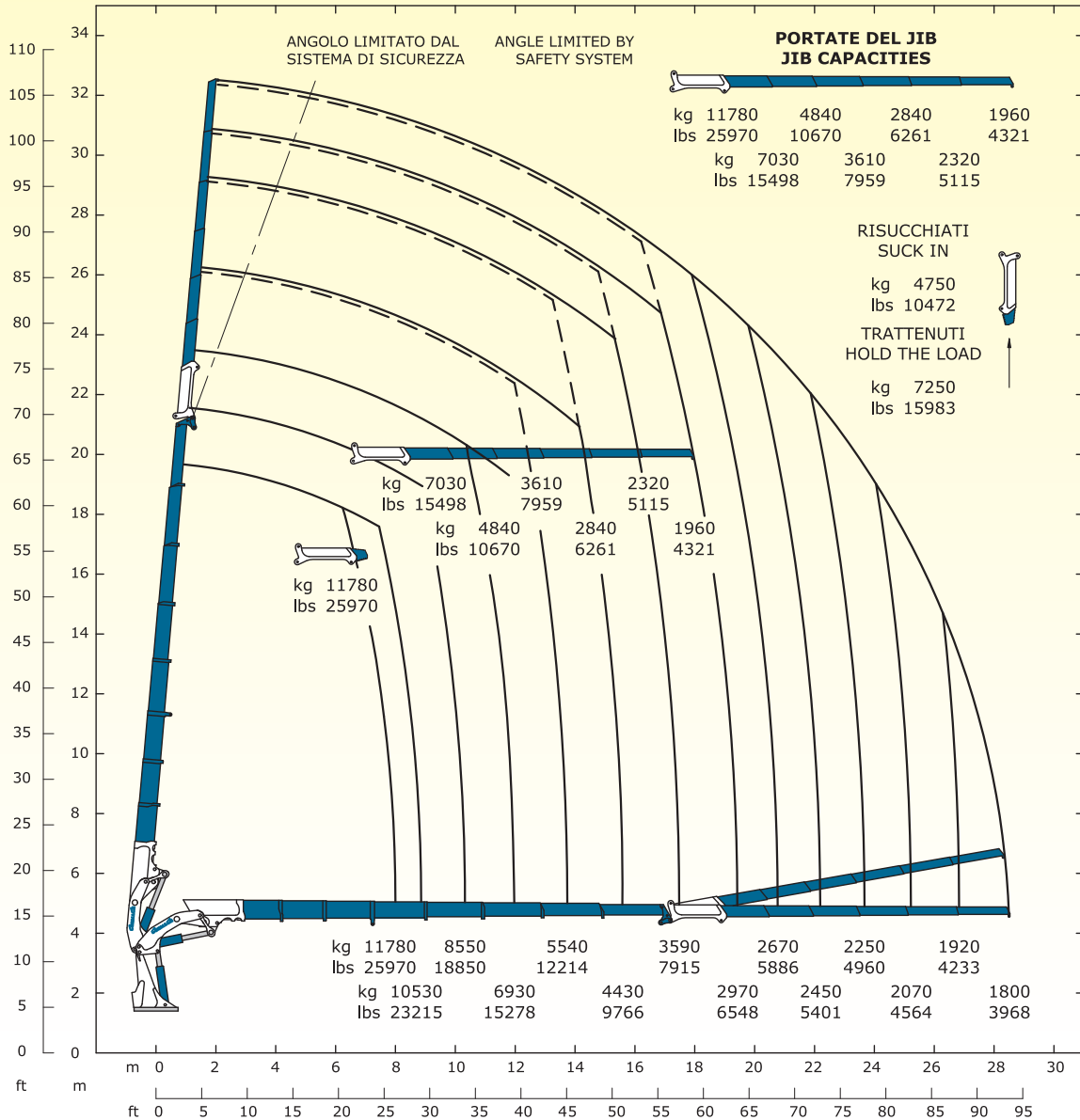


OPTIONAL



(*) Versione con stabilizzatori a X – Version with outriggers X – Version avec bequilles a X – Abstützung X

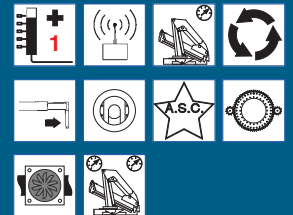
135000 E8F306 - 135000X E8F306



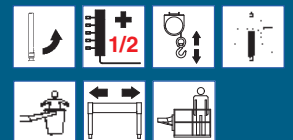
E8F306

136300 daN*m	986048 Lb*ft	Momento statico massimo al perno torretta – Max. static moment at the turret pin Moment statique max. a l'axe de la tourelle – Max. statisches ubmoment am kransaulenbolzen
28.50 m	93' 6"	Sbraccio idraulico – Hydraulic boom length Longueur du bras hydraulique – Hydraulic reichweite
		Sbraccio con prolunghe manuali – Boom length with manual extension Longueur du bras avec rallonges manuelles – Auslegerlänge
13000 daN*m	94047 Lb*ft	Coppia di rotazione – Slew torque – Moment de rotation – Drehmoment
90 sec 360°	90 sec 360°	Tempo di rotazione – Slewing speed – Temp de rotation – Schwenkgeschwindigkeit
4140+3645mm	13' 6"+11' 11"	Uscita stabilizzatori – Outriggers extension – Sortie de bequilles – Breite der Abstützung
10105 mm 9330 mm (*)	33' 2" 30' 7" (*)	Larghezza stabilizzatori – Outriggers width – Largeur des bequilles – Gesamtbreite der Abstützung
2441 mm 2715 mm (*)	8' 0" 8' 11" (*)	Lunghezza – Length – Longueur – Gesamtbreite
2550 mm	8' 4"	Larghezza – Width – Largeur – Breite
2950 mm	9' 8"	Altezza – Height – Hauteur – Höhe
15110 kg	33312 lbs	Peso (senza olio e montaggio) – Weight (without oil and fitting) Poids (sans huile et montage – Gewicht (ohne Öl und ohne)
115 l/min	30 us gal/min	Portata pompa – Pump delivery – Capacité de la pompe – Pumpenleistung
315 bar	4479 psi	Pressione – Pressure – Pression – Druck
450 l	118 us gal	Capacità serbatoio olio – Oil tank capacity – Capacité du réservoir de l'huile – Öl tank inhalt

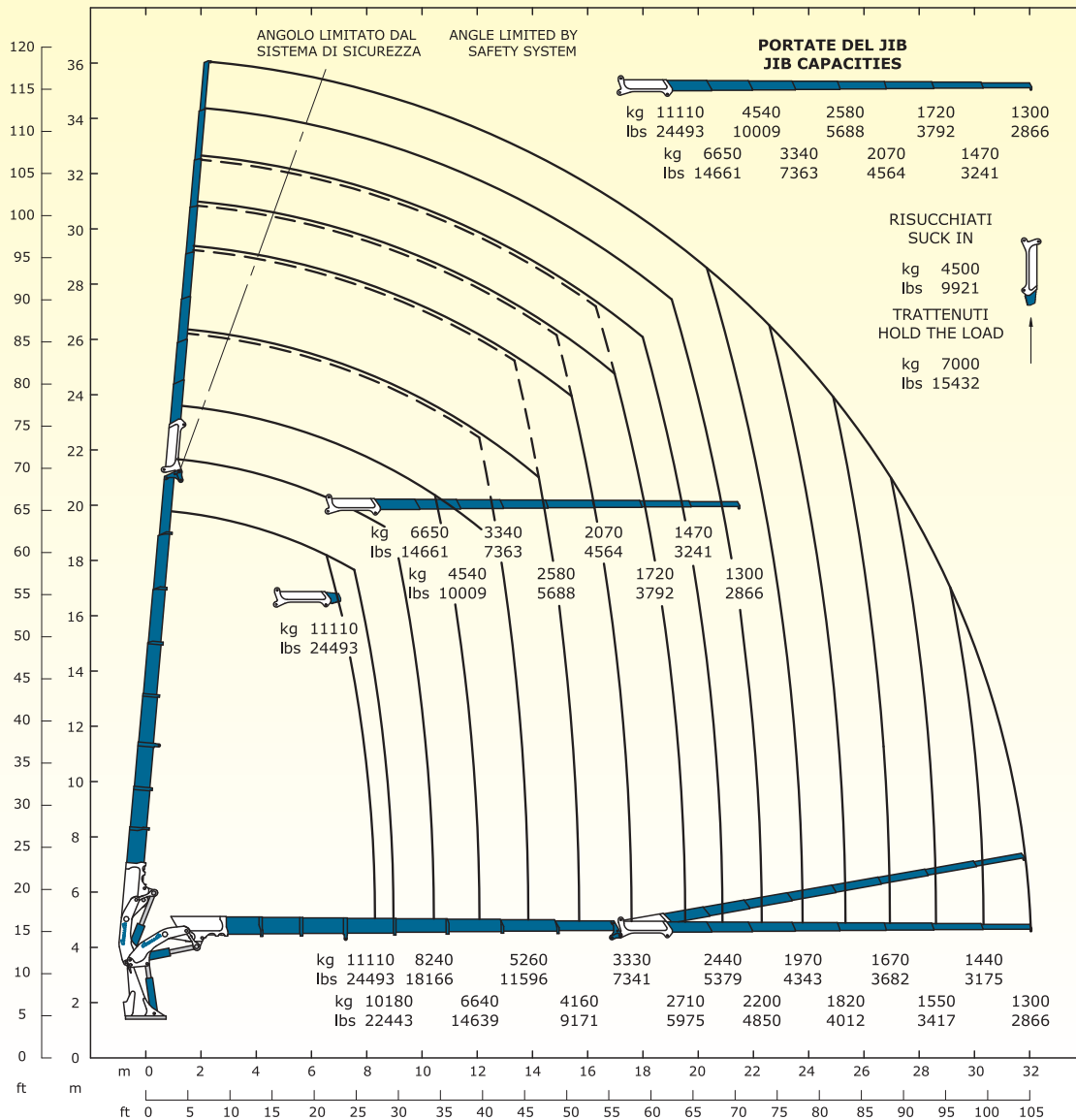
STANDARD



OPTIONAL



135000 E8F308 - 135000X E8F308



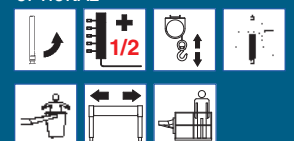
E8F308

136300 daN*m	986048 Lb*ft	Momento statico massimo al perno torretta – Max. static moment at the turret pin Moment statique max. a l'axe de la tourelle – Max. statisches ubmoment am kran Saulenbolzen
32.02 m	105' 1"	Sbraccio idraulico – Hydraulic boom length Longueur du bras hydraulique – Hydraulic reichweite
13000 daN*m	94047 Lb*ft	Sbraccio con prolunghe manuali – Boom length with manual extension Longueur du bras avec rallonges manuelles – Auslegerlänge
90 sec 360°	90 sec 360°	Coppia di rotazione – Slew torque – Moment de rotation – Drehmoment
4140+3645mm	13' 6"+11' 11"	Uscita stabilizzatori – Outriggers extension – Sortie de bequilles – Breite der Abstützung
10105 mm 9330 mm (*)	33' 2" 30' 7" (*)	Larghezza stabilizzatori – Outriggers width – Largeur des bequilles – Gesamtbreite der Abstützung
2441 mm 2715 mm (*)	8' 0" 8' 11" (*)	Lunghezza – Length – Longueur – Gesamtbreite
2550 mm	8' 4"	Larghezza – Width – Largeur – Breite
2950 mm	9' 8"	Altezza – Height – Hauteur – Höhe
15365 kg	33874 lbs	Peso (senza olio e montaggio) – Weight (without oil and fitting) Poids (sans huile et montage – Gewicht (ohne Öl und ohne)
115 l/min	30 us gal/min	Portata pompa – Pump delivery – Capacité de la pompe – Pumpenleistung
315 bar	4479 psi	Pressione – Pressure – Pression – Druck
450 l	118 us gal	Capacità serbatoio olio – Oil tank capacity – Capacité du réservoir de l'huile – Öl tank inhalt

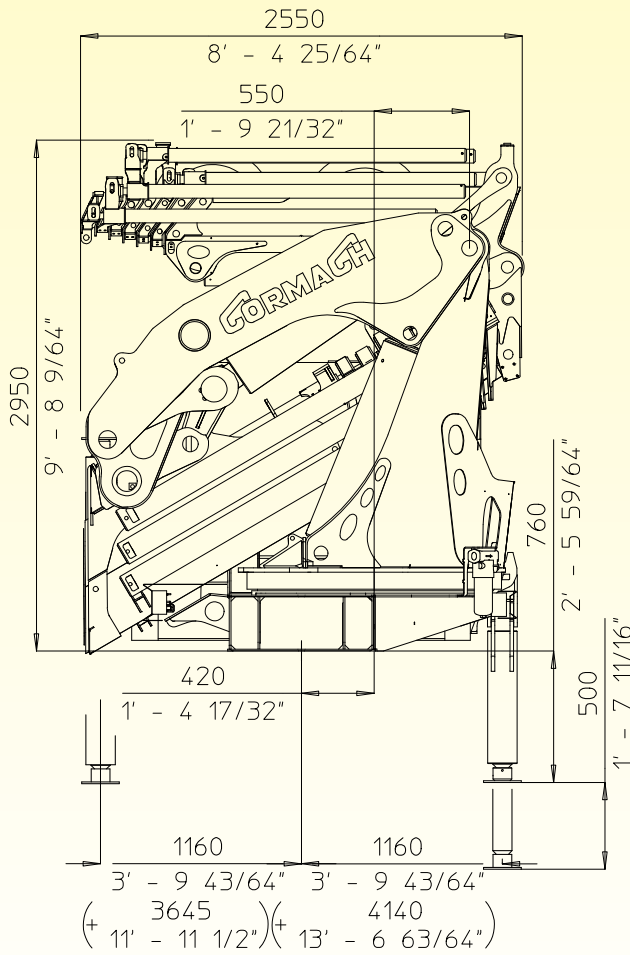
STANDARD



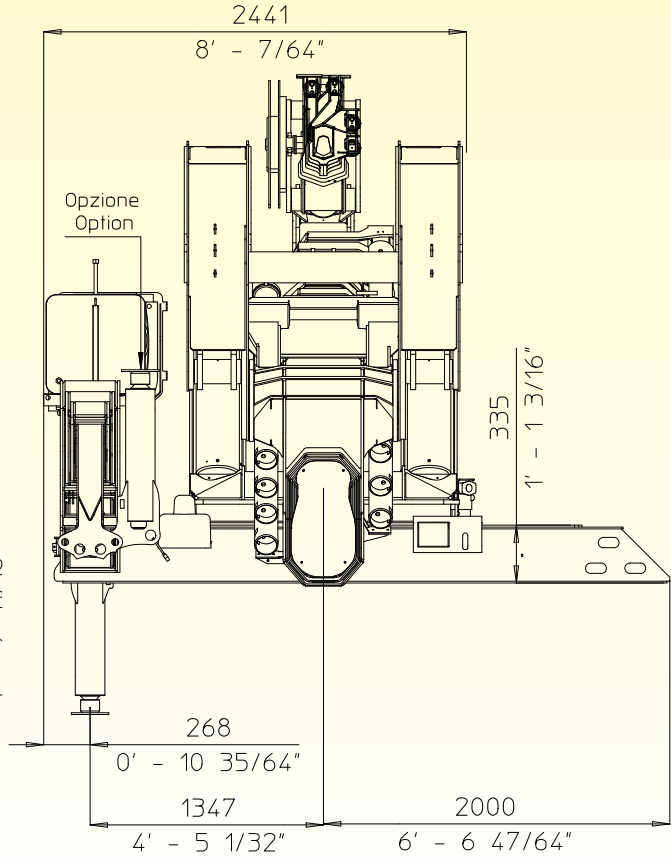
OPTIONAL



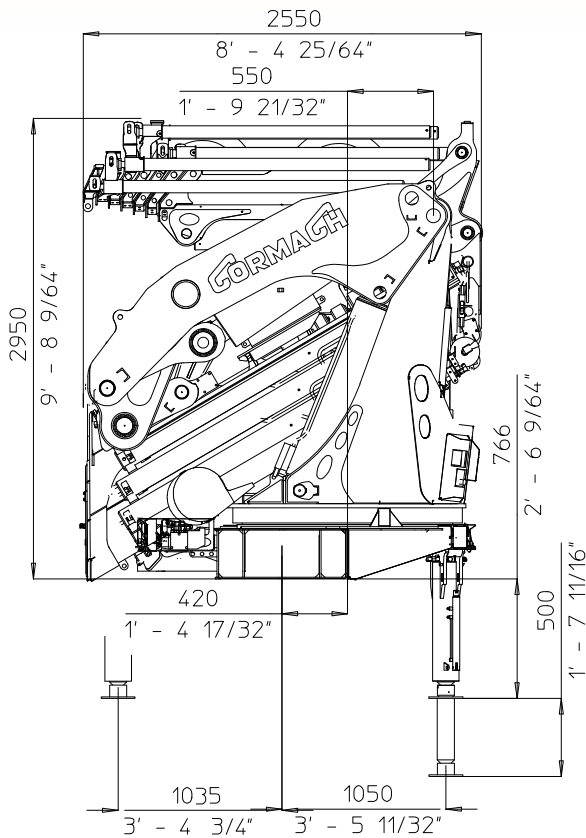
135000 E8F308



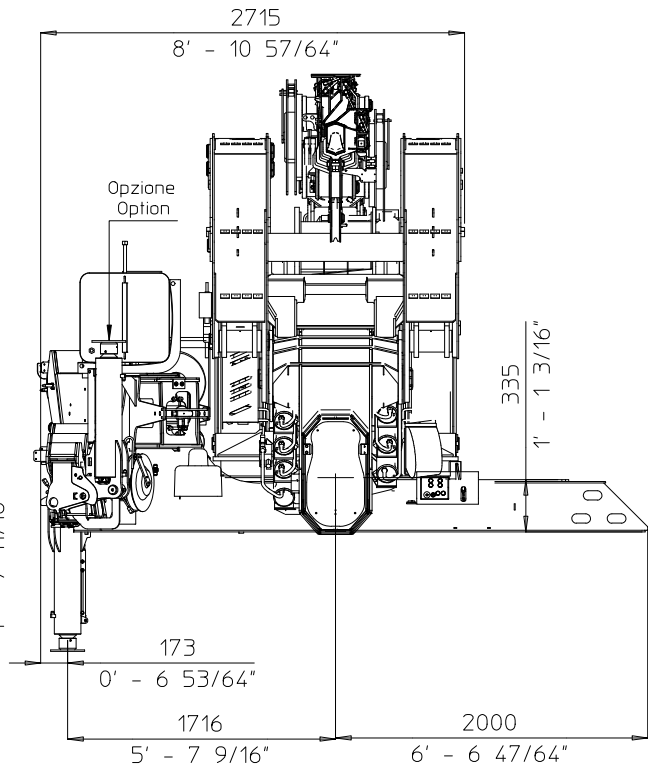
Ingombro minimo di montaggio
Minimum space required for installation



135000X E8F308



Ingombro minimo di montaggio
Minimum space required for installation





STANDARD



Comando supplementare non attivato (1)
Additional free section not activated (1)
Section du distributeur pas activé (1)
Zusätzlicher steuerschieber (1)



Piastrine di appoggio maggiorate
Large ground plates
Plagues stabilisateurs
Bodenplatten



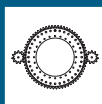
Radiocomando
Radio remote control
Radiocommandes
Funkfernsteuerung



Automatic Speed Control
Automatic Speed Control
Automatic Speed Control
Automatic Speed Control



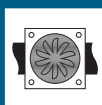
Limitatore di momento
Load limiting device
Limiteur de charge
Überlastabschal tungssystem



Doppia rotazione
Double rotation
Rotation double
Umschiffer umdrehung



Rotazione continua
Continuous rotation
Rotation continue
Endlos schwenkwerk



Scambiatore di calore
Oil cooler
Echangeur de chaleur
Ölkühler



Stabilizzatori gru base estendibili idraulicamente
Outriggers with hydraulic
Stabilisateurs avec extension hydraulique
Hydraulisch ausfahrbare stützen

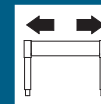


Doppio limitatore di momento
Double load limiting device
Double limiteur de charge
Doppel Überlastabschal tungssystem

OPTIONAL



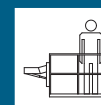
Stabilizzatori gru base girevoli
Tilt up outriggers
Bequilles tournants
Drehbare stützen



Traversa ausiliaria estendibile
Additional outriggers with lateral extension
Stabilisateurs supplémentaires avec elargissement
Ausfahrbare zusatz- stützen



Comando supplementare attivato (1/2)
Additional function (1/2)
Section du distributeur activée (1/2)
Zusatzfunktion (1/2)



Piattaforma autolivellante
Self leveling platform
Plateforme auto nivelante
Arbeitskorb mit automatische Ausgleich Analage



Verricello
Winch
Treuil
Seilwinde



Trattamento marino della gru
Marine treatment of the crane
Traitement marine de la grue
Marine behandlung des kranes



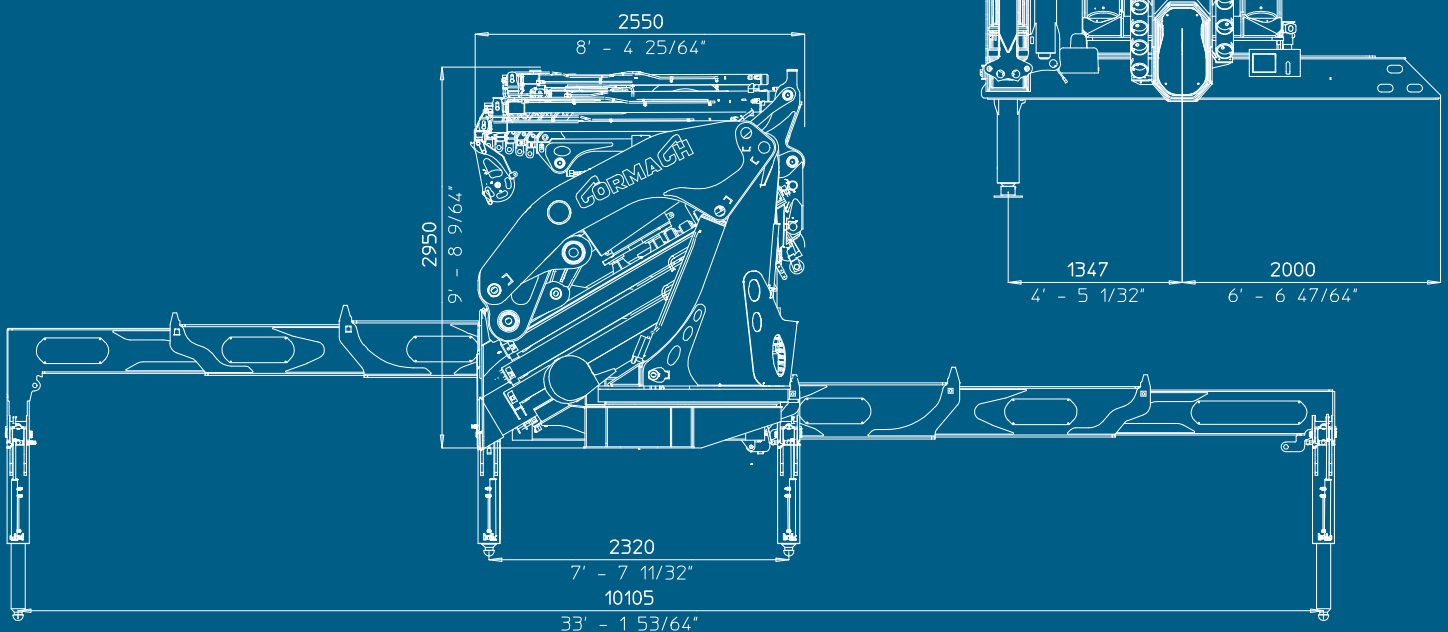
Cestello
Basket
Nacelle
Personenkorb

E4		E5		E6		E7		E8		E9	
m/ft	kg/lbs	m/ft	kg/lbs	m/ft	kg/lbs	m/ft	kg/lbs	m/ft	kg/lbs	m/ft	kg/lbs
3.60	30000	3.35	30000*	3.35	30000*	3.35	30000*	3.35	30000*	3.35	30000*
11'10"	66138	11'0"	66138*	11'0"	66138*	11'0"	66138*	11'0"	66138*	11'0"	66138*
4.69	23600	3.68	29370	3.82	28160	3.92	27240	4.11	26000	4.13	25680
15'4"	52029	12'1"	64750	12'7"	62082	12'10"	60054	13'6"	57320	13'7"	56615
6.00	18620	4.84	22610	4.98	21740	5.08	21050	5.27	20180	5.29	19920
19'8"	41050	16'11"	49846	16'4"	47928	16'8"	46407	17'3"	44489	17'4"	43916
7.47	15060	6.15	17870	6.29	17200	6.39	16620	6.58	15970	6.60	15760
24'5"	33202	20'2"	39397	20'8"	37919	21'0"	36641	21'7"	35208	21'8"	34745
9.11	12420	7.62	14440	7.76	13870	7.86	13380	8.05	12850	8.07	12640
29'10"	27381	25'0"	31835	25'5"	30578	25'9"	29498	26'5"	28329	26'5"	27866
		9.26	11880	9.40	11370	9.50	10930	9.69	10480	9.71	10280
		30'5"	26191	30'10"	25067	31'2"	24096	31'9"	23104	31'10"	22664
		11.03	10000	11.17	9530	11.27	9110	11.46	8720	11.48	8520
		36'2"	22046	36'8"	21010	37'0"	20084	37'7"	19224	37'8"	18783
				13.02	8050	13.12	7650	13.31	7270	13.33	7070
				42'9"	17747	43'0"	16865	43'8"	16028	43'9"	15587
						15.02	6510	15.21	6160	15.23	5960
						49'3"	14352	49'11"	13580	50'0"	13140
								17.14	5350	17.16	5150
								56'3"	11795	56'4"	11354
										19.00	4600
										62'4"	10141



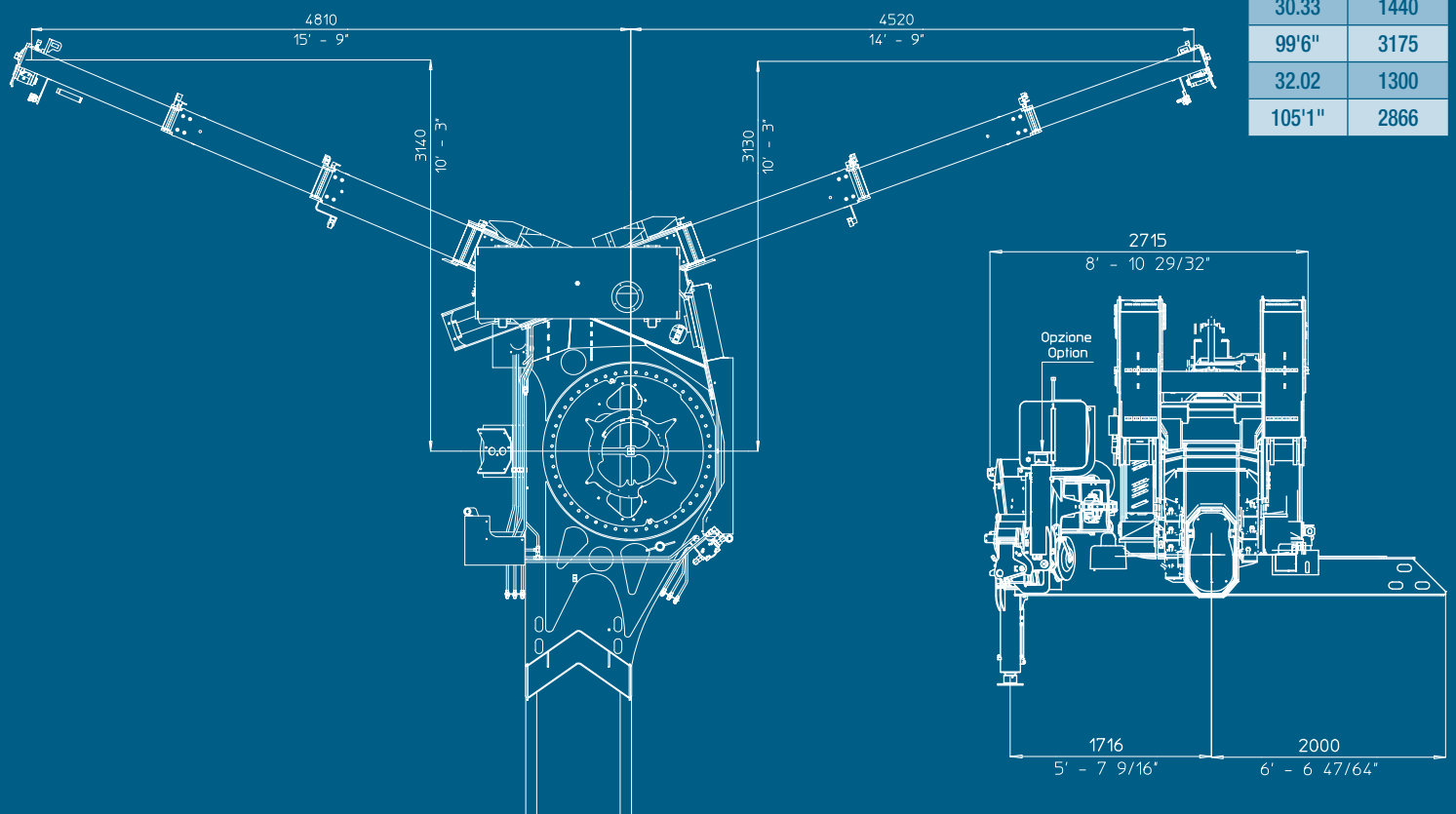
““(*) con gancio su 3° idraulica e dispositivo per il bloccaggio delle prolunghe fornibile in opzione
 (*) with hook on the 3rd extension by using the locking device of the extensions supplied as option

135000E A.S.C. PLUS



E9F183		E9F184		E9F185		E9F186		E8F304		E8F306		E8F308	
m/ft	kg/lbs	m/ft	kg/lbs	m/ft	kg/lbs	m/ft	kg/lbs	m/ft	kg/lbs	m/ft	kg/lbs	m/ft	kg/lbs
11.25	8040	11.60	7700	11.80	7370	12.05	7150	7.60	12610	8.00	11780	8.30	11110
36'11"	17725	38'0"	16976	38'9"	16248	39'6"	15763	24'11"	27800	26'3"	25970	27'3"	24493
11.93	7460	12.01	7310	12.09	7180	13.91	5700	8.74	10930	8.86	10530	8.97	10180
39'2"	16446	39'5"	16116	39'8"	15829	45'8"	12566	28'8"	24096	29'1"	23215	29'5"	22443
13.70	6070	13.78	5920	13.86	5800	15.76	4600	10.21	8920	10.33	8550	10.43	8240
45'0"	13382	45'3"	13051	45'6"	12787	51'8"	10141	33'6"	19665	33'11"	18850	34'3"	18166
15.55	4950	15.63	4810	15.71	4700	17.66	3780	11.85	7280	11.97	6930	12.08	6640
51'0"	10913	51'3"	10604	51'6"	10362	57'11"	8333	38'11"	16050	39'3"	15278	39'8"	14639
17.45	4120	17.53	4000	17.61	3880	19.59	3170	13.62	5880	13.74	5540	13.85	5260
57'3"	9083	57'6"	8818	57'9"	8554	64'3"	6988	44'8"	12963	45'1"	12214	45'5"	11596
19.38	3500	19.46	3370	19.54	3260	21.42	2720	15.47	4740	15.59	4430	15.69	4160
63'7"	7716	63'10"	7430	64'1"	7187	70'3"	5997	50'9"	10450	51'2"	9766	51'6"	9171
21.21	3040	21.29	2920	21.37	2820	22.88	2500	17.37	3900	17.49	3590	17.59	3330
69'7"	6702	69'10"	6437	70'1"	6217	75'1"	5512	57'0"	8598	57'5"	7915	57'9"	7341
22.67	2800	22.75	2680	22.83	2580	24.37	2300	19.30	3270	19.42	2970	19.53	2710
74'5"	6173	74'8"	5908	74'11"	5688	80'0"	5070	63'4"	7209	63'9"	6548	64'1"	5975
24.16	2610	24.24	2480	24.32	2380	26.02	2120	20.66	3000	20.78	2670	20.88	2440
79'4"	5754	79'6"	5467	79'10"	5247	85'4"	4674	67'9"	6614	68'2"	5886	68'6"	5379
25.81	2460	25.89	2330	25.97	2200	27.67	1660	22.08	2750	22.20	2450	22.30	2200
84'8"	5423	84'11"	5137	85'2"	4850	90'9"	3660	72'5"	6063	72'10"	5401	73'2"	4850
		27.54	1870	27.62	1750	29.43	1350	23.55	2540	23.67	2250	23.78	1970
		90'4"	4123	90'7"	3858	96'7"	2976	77'3"	5600	77'8"	4960	78'0"	4343
				29.38	1440	31.16	1150	25.10	2370	25.22	2070	25.33	1820
				96'5"	3175	102'3"	2535	82'4"	5225	82'9"	4564	83'1"	4012
										26.83	1920	26.94	1670
										88'0"	4233	85'5"	3682
										28.50	1800	28.61	1550
										93'6"	3968	93'10"	3417
										30.33	1440		
										99'6"	3175		
										32.02	1300		
										105'1"	2866		

135000X E A.S.C. PLUS





A fronte di una continua ricerca tecnologica i dati possono cambiare senza preavviso. Contattare il nostro Ufficio Commerciale per ulteriori informazioni.
Because of continuous technology research data can change without notice. Please, contact our Commercial Dept. for further information.
A cause de une continue recherche technologique les données peuvent changer sans préavis. Contacter notre Bureau Commercial pour des autres informations.
Irrtum und technische Änderung vorbehalten. Unser Vertrieb erteilt Ihnen gerne weitere Auskünfte. Bitte rufen Sie uns an.
Debido a los continuos avances tecnológicos los datos pueden variar sin notificación previa. Para más información rogamos contactar nuestro Departamento Comercial.

CORMACH

Cormach s.r.l. - Via Madonnina, 27 - C.P. 199 - 25018 MONTICHIARI (BS) - ITALY
Tel. 0039.030.9656811 - Telefax 0039.030.9656846.7.8
E-mail: info@cormach.com - Web: <http://www.cormach.com>