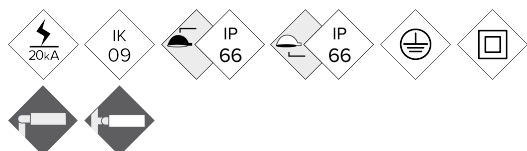


ALI

Luminaire INNOVA



Luminaire environnemental au design innovateur parfaitement adapté aux quartiers résidentiels urbains. Profil étroit et fixation sur colonne au moyen d'un joint à rotule. S'adapte à plusieurs environnements, des voies résidentielles aux places en passant par les espaces verts. Puissances disponibles comprises entre 20W et 100W grâce à sa grande capacité de dissipation thermique. Offre une grande robustesse et fiabilité. Prêt pour la télégestion.

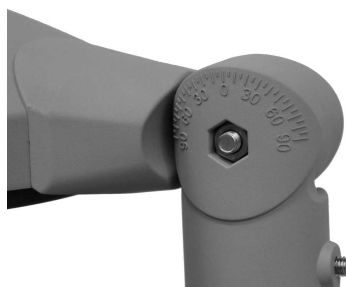
AVANTAGES :

- Haute efficacité. Jusqu'à 145 lm/W réels
- Adaptable au moyen d'une rotule, colonne ou suspendu
- Double cavité. Driver et LEDs
- Système d'ouverture sans outils
- 18 courbes de distribution lumineuse
- Standard Zhaga (Book 15)
- Ready 4IoT. Prêt pour la connectivité

EMPLOIS :

- Zones résidentielles
- Places et espaces verts
- Pistes cyclables et zones 30

DETAILS :



[Fiche de projet](#) | [CAD](#) | [Catalogue](#) | [Instructions de montage](#) | [BIM](#) | [Image HD](#)

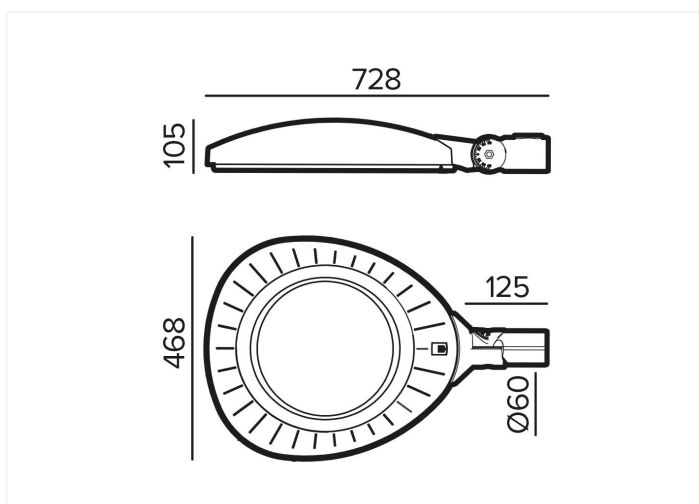
**BENITO
NOVATILU**

info@benito.com
tel. +34 93 852 1000 / +34 961 401 000

CARACTERISTIQUES :

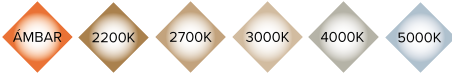
Matériau du corps :	Fonte d'aluminium coulée sous pression de type EN AC-43000, EN AC-43100, EN AC-43400, EN AC-44100, EN AC-47100 conformément à la norme UNE EN 1706
Diffuseur (fermeture cavité optique) :	Verre trempé de 5 mm. Filtre UV
Visserie :	Acier inoxydable 18/8 - AISI 304
Corps :	Double cavité : driver / module LEDs
Joints d'étanchéité :	Silicone
Degré d'étanchéité IP du luminaire :	IP66
Degré d'étanchéité IP du groupe optique :	IP66
Résistance aux chocs IK :	IK09
Dissipation thermique des LEDs :	Dissipation thermique à travers le corps du luminaire, sans ailettes externes ni fluides conducteurs. Dissipation passive par convection, assurant le contact thermique des modules LEDs grâce à un transfert de chaleur à haute conductivité
Valve anticondensation :	Valve de compensation de pression assurant l'évacuation de l'humidité pour éviter la condensation, maintient le degré d'étanchéité IP du luminaire
Peinture :	Revêtement en peinture poudre polyester, par pulvérisation électrostatique sublimée par cuisson. Résistant à la corrosion
Coloris :	RAL 9022 et 7043. En option : autres coloris
Fixation :	Post - Top Ø60mm
Orientable :	De -90° à 90° d'inclinaison
Entretien :	Ouverture sans outils. Modules remplaçables : LEDs, drivers, SPD
Hauteur d'installation :	4 - 8 m
Driver :	Driver réglable à courant constant. Intégré à l'intérieur du luminaire, précâblé sur une plaque en acier galvanisé
Régulation du driver :	Driver dimmable 0-10V. Programmable sur 5 niveaux. En option : DALI 2. Inclut les caractéristiques du Wireless, AOC, MTP, DTL
Options de réduction de flux :	<ul style="list-style-type: none"> - Multiniveau avec temporisateur ou minuté virtuelle - Ready4IoT - Réduction du flux en tête de série - Double niveau avec ligne de commandement
Protecteur de surtensions (SPD) :	Protecteur de surtensions transitoires (SPD) de 10kV et 20kA Type 2. Connexion série avec thermofusible de déconnexion pour une protection plus efficace en fin de vie du SPD

PLAN :



INSTALLATION :





DONNEES TECHNIQUES :

	REF.	N° LEDs	Puissance W	I Driver mA	Flux lumineux réel (T)=85°C		Flux lumineux initial (T) =25°C)	
					Flux lm	Efficacité lm/W	Flux lm	Efficacité lm/W
INNOVA	ALI	24	20	250	2842	142	3240	162
		24	40	500	5642	141	6432	161
		24	60	750	8443	141	9625	160
		36	80	667	11193	140	12760	160
		36	100	833	14066	141	16035	160

LEDs: 5050

Efficacité Nominal le LED: 172 lm/W.

Courant maximal LED: 1000 mA.

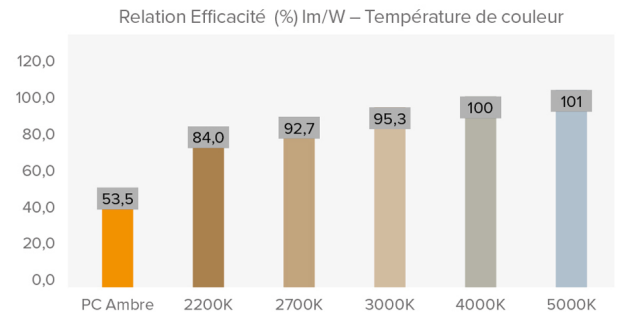
Courant LED = Courant Driver/2.

Vie Moyenne L90B10: >100,000 heures.

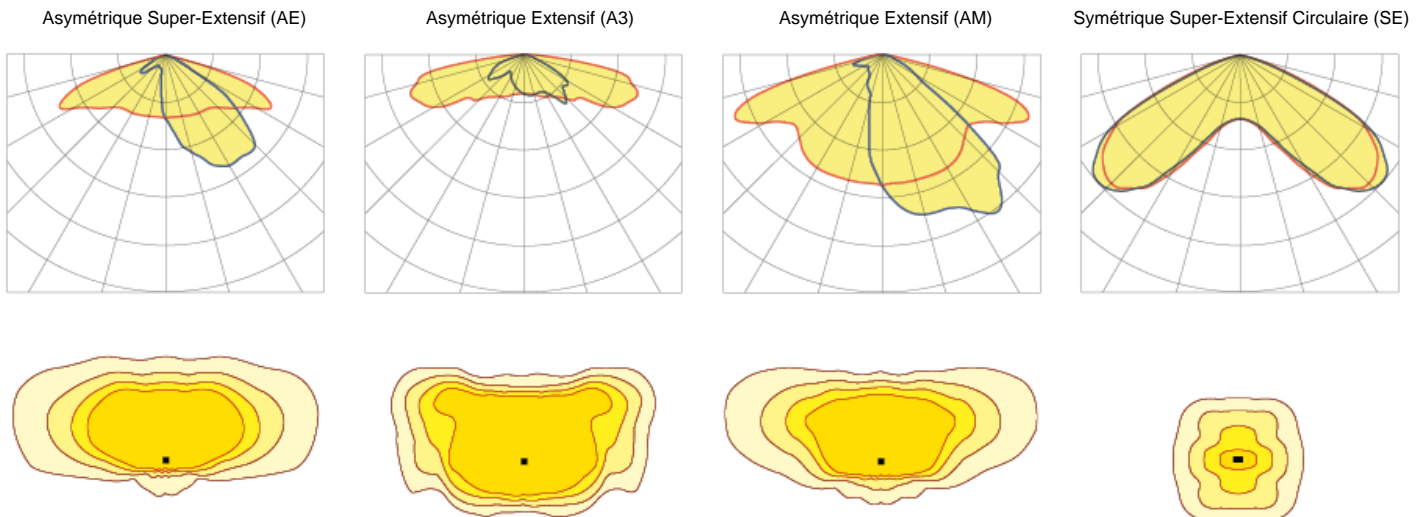
Flux Lumineux et Efficacité à 4000°K et CRI>70.

Tolérance du flux lumineux < +/-3%.

Les valeurs sont sujettes à changement sans préavis en fonction du Binning des LEDs.



PHOTOMETRIES :



*Consulter d'autres distributions lumineuses

Le Groupe BENITO NOVATILU se réserve le droit d'apporter des modifications à ses produits sans préavis.

MODULE LEDs :

Module LEDs :	BENITO-NOVATILU Format Zhaga de 8, 12 et 16 LEDs. Consulter températures de couleur, IRC et distributions lumineuses	
Module remplaçable :	Oui	
LED :	5050	
N° de LEDs :	24-36	
Format PCBs :	2 ou 3 Zhaga (Book 15) 2x4	
Efficacité nominale du LED :	172	
Température de couleur :	PC Ambre, 2K2, 2K7, 3K, 4K, 5K	
Indice de rendu de couleur IRC :	>70 (en option >80)	
Vie moyenne des LED L90B10 :	L90B10 >100.000 heures	

SPECIFICATIONS OPTIQUES :

Système optique :	Lentilles en PMMA 2x2	
Distributions lumineuses :	18 courbes de distribution photométrique	
Flux hémisphère supérieur (FHS) ULOR :	0%	
Flux hémisphère inférieur DLOR :	100%	
Indice d'éblouissement :	Entre D5 et D6 (en fonction de la distribution de la lumière)	
Catégorie d'intensité de la lumière :	Entre G*4 et G*6 (en fonction de la distribution de la lumière)	
Flux lumineux CIE n°3 :	>95%	
Sécurité photobiologique :	RG0 (sans risque)	
Flux lumineux initial Tj=25°C (jusqu'à) :	lm	16035
Efficacité initiale du luminaire Tj=25°C (jusqu'à) :	lm/W	160
Flux lumineux réel Tj=85°C (UNE EN 13032-4) (jusqu'à) :	lm	14066
Efficacité réelle du luminaire Tj=85°C (UNE EN13032-4) (jusqu'à) :	lm/W	141

SPECIFICATIONS ELECTRIQUES :

Puissance maximale nominale (LEDs) :	W	90
Puissance maximale consommée (luminaire) :	W	100
Gamme de puissances :	W	20-100W
Courant maximal du LED :	mA	<450 (<50% I _{max})
Classe de protection électrique IEC :	Classe I et II	
Protecteur de surtensions (SPD) :	Protecteur de surtensions transitoires (SPD) de 10kV et 20kA Type 2. Connexion série avec thermofusible de déconnexion pour une protection plus efficace en fin de vie du SPD	
Niveau de protection de tension mode normal et différentiel (SPD) Udc :	kV	10 et NTC en option
Courant maximal de décharge (8/20) (SPD) :	kA	20
Déconnexion thermique de la phase (SPD) :	Oui	
Tension d'entrée :	Vac	220-240
Tension d'entrée (gamme maximale) :	Vac	198-264
Fréquence d'entrée :	Hz	47-63
Courant de démarrage :	A	<65
Durée du pic de démarrage :	ms	<0,3
Efficacité du driver :	>90%	
Facteur de puissance 100% consommation :	>0,98	
Facteur de puissance 50% consommation :	>0,95	
Distorsion harmonique totale (THD):	<10	
Consommation d'énergie en standby :	W	<0,4
Classification énergétique :	A++ IPEA>1,15	

CONDITIONS DE TRAVAIL :

Vie moyenne des LED L90B10 :	>100.000	
Vie moyenne du driver à Tp <70°C :	100.000	
Vie moyenne du luminaire L80B10 (TM-21) :		
Température ambiante de travail :	°C	De -35°C à +50°C
Surface au vent :	m2	0,076
Test anti-vibrations (15Hz en 3 axes) :		
Test en soufflerie :		
Garantie :	années	5 ans (en option jusqu'à 10)

DIMENSIONS EMBALLAGE :

Poids net	kg	7
Poids brut	kg	8,5
Dimensions Luminaire (LxlxH)	mm	728x470x105
Dimensions emballage (LxlxH)	mm	570x510x155
Unités par emballage	1	
Quantité par conteneur 20"		
Quantité par conteneur 40"		

CERTIFICATIONS :

Certifications de sécurité:	Certifications EMC :	Autres certifications :
EN 60598-1 / EN 60598-2-3 EN 62493 / IEC 62471	EN 55015 / EN 61547 / EN 61000-3-2 / EN 61000-3-3 EN 61347-2-13 / EN 61347-1 / EN 62384	IEC 62262 / EN 13032-4 / EN 62717 / EN 6272-1 EN 6272-2-1 / EN 61643-11