

Sonde à visser / sonde de température à plongeur avec tube prolongateur (à épaulement simple), avec sortie passive, série Thor III

ETF 7

Thermomètre à résistance à visser / sonde de température à plongeur THERMASGARD® ETF 7 à réaction ultrarapide avec sortie passive, tube prolongateur et tube de protection à simple diminution de section à l'extrémité en acier inox, couvercle boîtier avec vis de fermeture rapide. Temps de réponse très rapide, spécialement conçu pour les processus thermiques ou de régulation très agiles, par ex. dans des systèmes hydrauliques.

CARACTÉRISTIQUES TECHNIQUES :

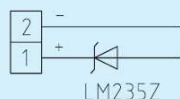
- Plage de mesure : -35 ...+150 °C
- Capteurs / sortie : voir tableau, passive
- Type de raccordement : 2 fils
(option 4 fils)
- Temps de réponse : $t_{0,5} = 2,8$ s
..... $t_{0,9} = 10$ s
(pour l'eau avec une vitesse d'écoulement de 2 m/s)
- Courant de mesure : environ 1mA
- Raccordement process : manchon fileté G 1/2 "
- Longueur du tube prolongateur : 25 mm
- Tube de protection : acier inox, 1.4571, V4A, G 1/2 ", SW 27
- Dimensions du tube de protection : $\varnothing d = 6$ mm, section diminuée à $\varnothing = 4$ mm
- Boîtier : matière plastique, polyamide, renforcé à 30 % de billes de verre, **avec vis de fermeture rapide** (association fente / fente en croix), couleur blanc pur (similaire à RAL 9010)
- Dimensions : 72 x 64 x 37,8 mm (Thor III)
- Presse-étoupe : M 16 x 1,5 ; avec décharge de traction, remplaçable, diamètre intérieur max. 10,4 mm
- Raccordement électrique : 0,14-2,5 mm², par bornes à vis
- Pression max. : doigt de gant en acier inox 6 bars
- Résistance d'isolement : ≥ 100 M Ω à 20 °C (500 V cc)
- Humidité : < 95 % h.r.
- Classe de protection : III (selon EN 60 730)
- Indice de protection : **IP 65** (selon EN 60 529)



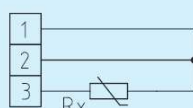
1x 2 fils
Standard



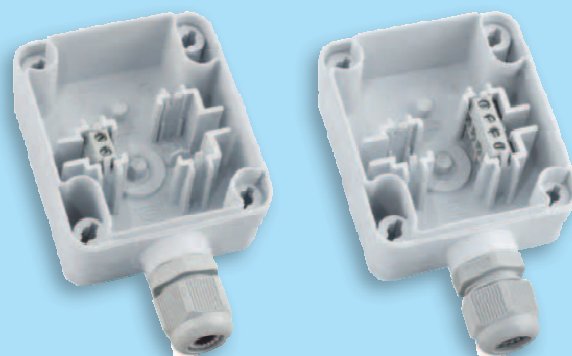
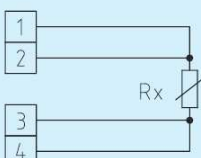
1x 2 fils
LM235Z (KP10)



1x 3 fils
(en option)

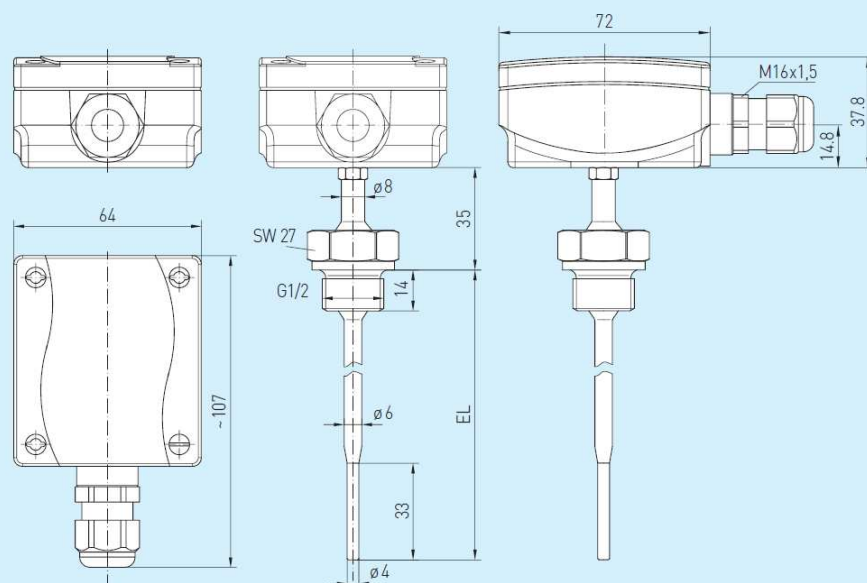


1x 4 fils
(en option)



Plan coté

ETF 7



ETF 7
avec vis de fermeture rapide



THERMASGARD® ETF 7, y compris tube de protection en acier inox

Désignation WG1 - capteur sortie EL	100 mm	150 mm	250 mm
-------------------------------------	--------	--------	--------

ETF 7 Pt100

ETF 7 Pt1000

ETF 7 Ni1000

ETF 7 Ni1000 TK5000, LG-Ni1000

Pour les commandes veuillez indiquer : longueur du tube protecteur,
par ex. ETF 7 Pt100, 150 mm; ETF 7 Ni1000, 250 mm

