

SKYJACK™

MODELES CE | SJIII 3215 SJIII 3219



SERIE COMPACT PLATES-FORMES ELEVATRICES A CISEAUX à courant continu

Les plates-formes élévatrices à ciseaux à courant continu de la série Compact proposent la facilité d'utilisation et la conception à faible entretien de Skyjack dans un modèle compact et polyvalent. Dotés de la traction hydraulique avant à vitesse variable et d'un angle de braquage de 90°, les deux modèles de la série Compact sont à même de manœuvrer dans les espaces les plus réduits.

Avec leur rallonge de plate-forme coulissante de 0,9 m, ils mettent à votre disposition des hauteurs de travail allant jusqu'à 7,8 m et un niveau de pente de 25 %. Ces deux plates-formes affichent la capacité la plus importante sur le marché : 272 kg pour la SJIII 3215 et 249 kg pour la SJIII 3219.

Les éléments de leur plateau pivotant sont en acier robuste et permettent un accès facile pour l'entretien et le dépannage.

Construites selon les principes de robustesse et de fiabilité de Skyjack, les plates-formes élévatrices à ciseaux à courant continu de la série Compacts sont équipées du câblage numéroté et codé par couleurs standard de Skyjack à commandes analogiques.

SERIE COMPACT

Plates-formes élévatrices à ciseaux à courant continu

Spécifications	SJIII 3215	SJIII 3219
A Hauteur de travail	6,6 m	7,8 m
B Hauteur de la plate-forme élevée	4,6 m	5,8 m
C Hauteur de la plate-forme abaissée	0,9 m	1,0 m
D Largeur totale	0,8 m	0,8 m
E Longueur totale	1,8 m	1,8 m
F Hauteur repliée (garde-corps relevés)	1,9 m	2,0 m
G Hauteur repliée (garde-corps abaissés)	1,5 m	1,6 m
H Largeur de la plate-forme (dimension intérieure)	0,7 m	0,7 m
I Longueur de la plate-forme (dimension intérieure)	1,6 m	1,6 m
Rallonge de plate-forme (coulissante)	0,9 m	0,9 m
Garde au sol (plate-forme repliée)	6,0 cm	6,0 cm
Garde au sol (plate-forme élevée)	1,8 cm	1,8 cm
Empattement	1,4 m	1,4 m
Poids	1 089 kg	1 170 kg
Niveau de pente	25 %	25 %
Rayon de braquage (intérieur)	0 m	0 m
Rayon de braquage (extérieur)	1,7 m	1,7 m
Durée de levage (avec charge nominale)	23 s	25 s
Vitesse de conduite (plate-forme repliée)	3,2 km/h	3,2 km/h
Vitesse de conduite (plate-forme élevée)	1,1 km/h	1,1 km/h
Hauteur de conduite maximale	Hauteur totale	Hauteur totale
Capacité (totale)	272 kg	249 kg
Nombre maximal de personnes	2	2

CARACTERISTIQUES STANDARD

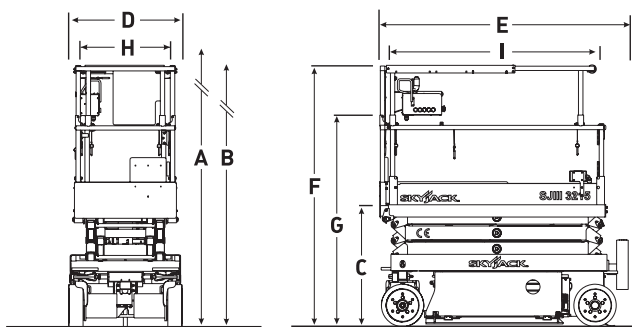
- Peuvent être conduites à pleine hauteur
- Vitesse variable, traction hydraulique avant à deux roues motrices
- Angle de braquage de 90° (rayon de braquage intérieur à zéro)
- Double frein d'arrêt
- Commandes proportionnelles pour conduite/levage
- Rallonge de plate-forme coulissante de 0,9 m
- Alimentation en courant continu de 24 V
- Protection des batteries à basse tension
- Système de commande analogique
- Câblage numéroté et codé par couleurs
- Niveau de pente de 25 %
- Pneus en caoutchouc solide ne laissant pas de marques
- Protection contre les nids de poule
- Câblage pour prise CA sur plate-forme
- Alarme d'inclinaison avec désactivation de la conduite et de l'élévation
- Alarme sonore de mouvement
- Système de détection de surcharge
- Système d'avertissement d'abaissement
- Avertisseur
- Portillon demi-hauteur à ressort
- Points de fixation de la longe de sécurité
- Entrées pour fourches/pattes d'arrimage/de levage

OPTIONS[‡]

- Lampe clignotante
- Tuyau à air de l'atelier à la plate-forme
- Inverseur 0,8 kW CA
- Système de garde-corps articulés
- Portillon pleine hauteur articulé à ressort*

* Non disponible avec garde-corps articulés

[‡] La capacité et le poids d'engin peuvent varier si des options sont ajoutées.



Skyjack - Royaume-Uni

Unit 1, Maes-y-Clawdd
 Maesbury Road Industrial Estate
 Oswestry, Shropshire, SY10 8NN
 Téléphone : +44-1691-676235
 Télécopieur : +44-1691-676239
 Courriel : info@skyjackeurope.co.uk

www.skyjack.com

Cette brochure est publiée à des fins d'illustration uniquement et s'appuie sur l'information la plus récente au moment de l'impression. Skyjack Inc. se réserve le droit d'apporter des changements à tout moment et sans préavis aux spécifications, normes et équipement en option. Consultez le manuel d'utilisation, ainsi que le manuel d'entretien et des pièces pour les procédures appropriées. Les plates-formes CE respectent la Directive sur les engins de chantier 98/37/EC.