

Turni-Q Tripo-D

Le tourniquet tripode fiable pour un usage intensif

- Installation simple et rapide.
- Longue durée de vie.
- Commande et diagnostic via des contacts, réseau IP ou réseau RS485
- Possibilité d'intégration avec SDK
- Configuration flexible, adaptable au désir du client.



Extensions

- contrôle d'accès intégré
- pictogramme flèche / croix
- interrupteur à clé
- porte pmr en verre ou aluminium

Type	Tripo-D
Profiles châsis et rotor	Acier inoxydable brossé 304 (en option acier inoxydable 316)
Rotor	120°
Poids approximatif (kg)	46
Intégration avec SDK	x
Manipulation mécanisme	Manuellement
Orientation mécanisme	Bi-directionnel
Courant	230 VAC 230 VAC (24 VDC possible)
Consommation (version standard)	30 W
Plage de température	-15°C jusqu'à +45°C
IP degré de protection	43
Capacité de passage maximale / minute	30 si passage libre, 20 avec passage contrôlé
MTBF	+ 1.000.000
Garantie	2 ans
Référence	1-020401-0001-000-070-00



Alphatronics[®]
Innovators in Access Technology

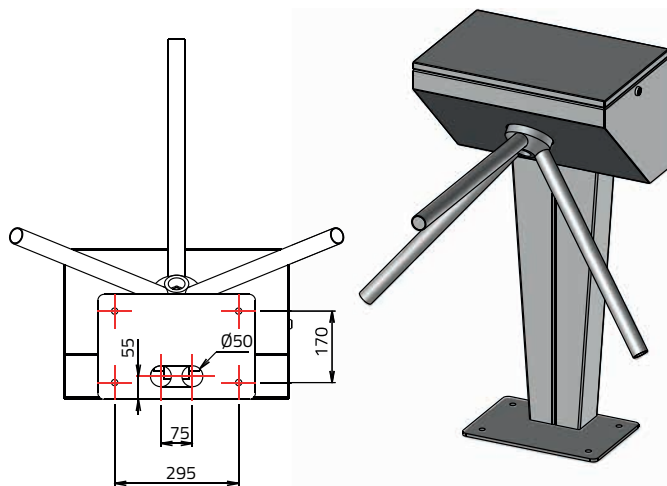
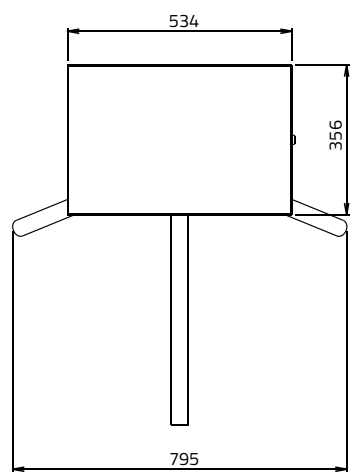
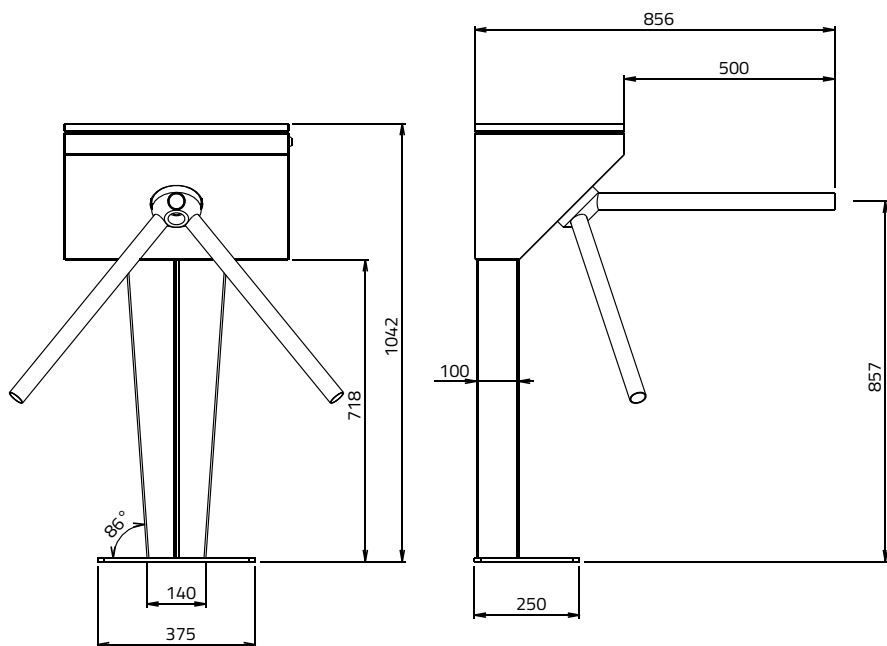


03-04-2019 ▪ Document non contractuel. Alphatronics peut procéder sans préavis à des modifications techniques sur ces produits.

Copyright Alphatronics

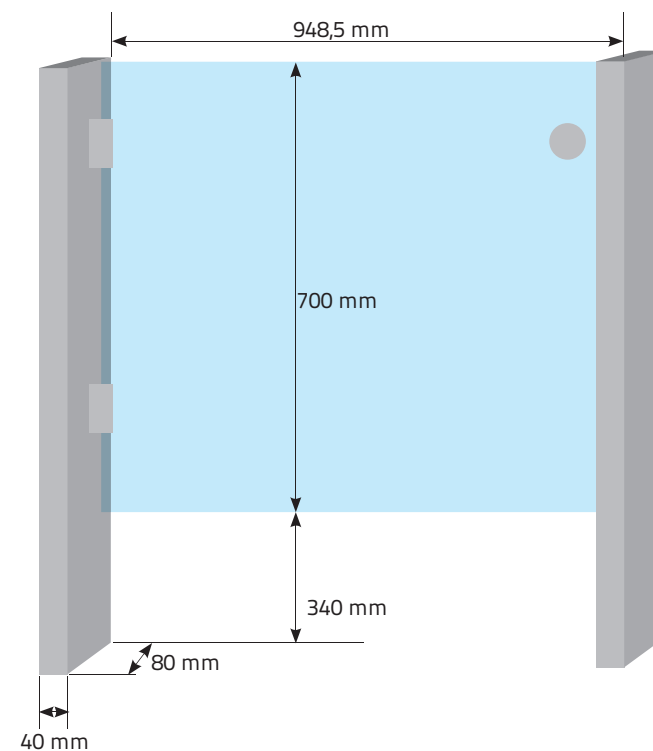
Brandstraat 8a / 9160 Lokeren - Belgique ▪ T. +32 9 340 54 70 ▪ www.alphatronics.be ▪ info@alphatronics.be

Dimensions



En option

- porte pmr en verre ou aluminium



03-04-2019 ▪ Document non contractuel. Alpatronics peut procéder sans préavis à des modifications techniques sur ces produits.