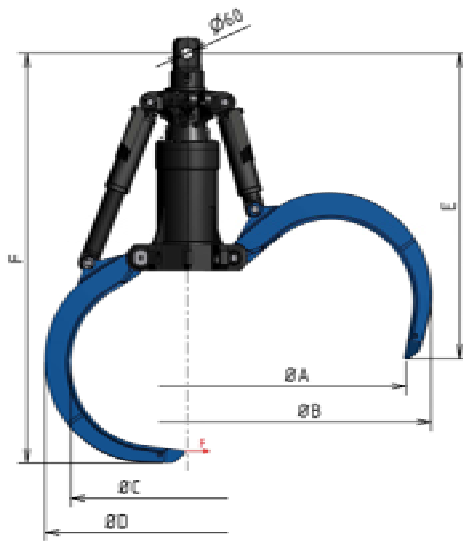


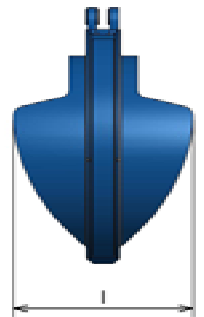
Grappin à ferrailles HPD 04, 06, 08



Forme 1



Forme 2

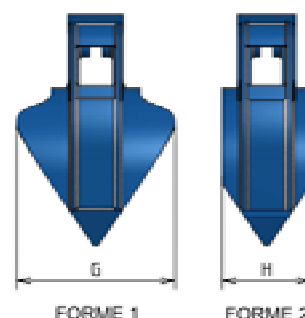
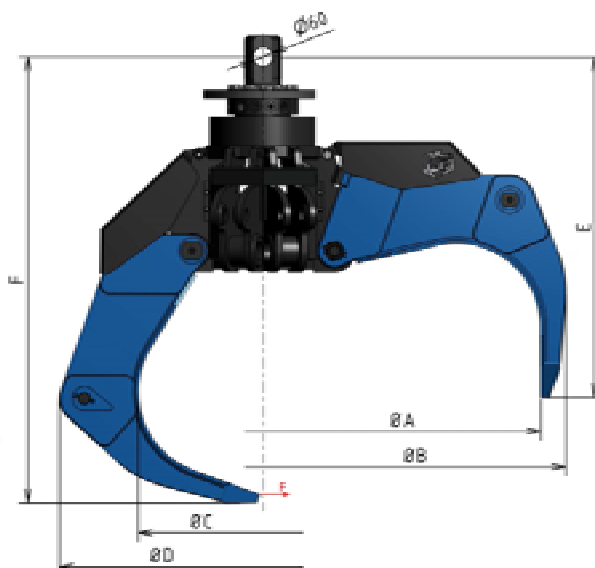


Forme 3

- Pointes en HARDOX 500
- Griffes en HARDOX 450
- Équipé par très fiable rotateur INDEXATOR IR 25
- Particulièrement robuste, manipulation des ferrailles dans des conditions extrêmes
- Longue durée de vie
- Possibilité de livraison d'attache (chape) pour toutes types de pelles

Type	Volume (dm ³)	Poids (kg)			Nombre de griffes	Capacité de levage (kg)	Force de serrage F (kg) (210 bar)	Dimensions (mm)								
		Forme 1	Forme 2	Forme 3				A	B	C	D	E	F	G	H	I
HPD 08/5	800	1724	1660	1767	5	10500	1925	2338	2618	1255	1554	1648	2209	702	360	900
HPD 06/5	600	1650	1590	1690	5	10500	2213	2154	2440	1161	1424	1690	2116	685	360	840
HPD 04/5	400	1572	1485	1603	5	10500	2512	1716	1929	808	1156	1808	2080	640	360	780

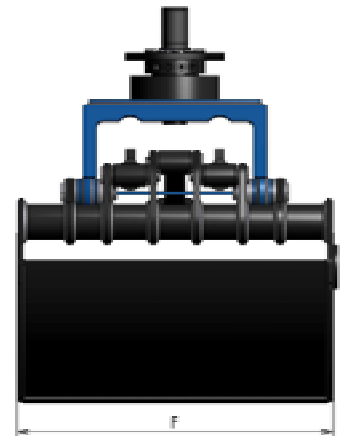
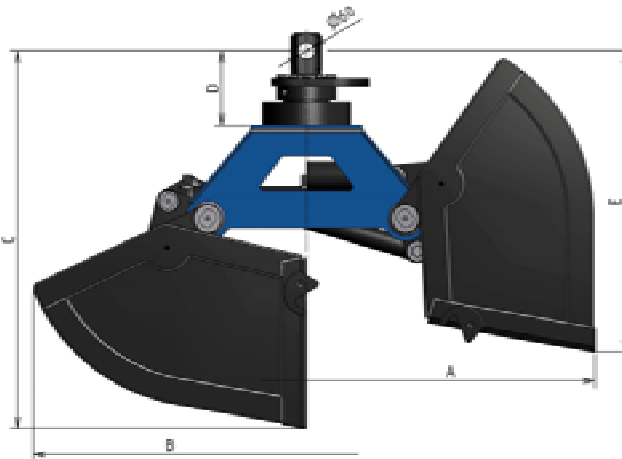
Grappins pour ferrailles DRN



- Griffes et pointes en HARDOX 500
- Équipé d'un rotateur massif et fiable
- Grappins à hauteur réduite
- Disponible en versions lourdes et légères
- Longue durée de vie
- Possibilité de livraison d'attache (chape) pour toutes types de pelles

Type	Volume (dm ³)	Poids (kg)	Nombre de griffes	Capacité de levage (kg)	Force de serrage F (kg) (210 bar)	Dimensions (mm)							
		Forme 1				A	B	C	D	E	F	G	H
DRN-04/4-L	400	970	4	7000	1631	1990	2130	895	1470	1290	1660	570	320
DRN-04/5-L	400	1110	5	7000	1631	1990	2130	895	1470	1290	1660	570	320
DRN-04/4	400	1130	4	10500	2349	1990	2130	895	1470	1290	1660	570	320
DRN-04/5	400	1290	5	10500	2349	1990	2130	895	1470	1290	1660	570	320
DRN-06/4	600	1205	4	10500	2121	2180	2360	950	1470	1325	1760	645	320
DRN-06/5	600	1415	5	10500	2121	2180	2360	950	1470	1325	1760	645	320

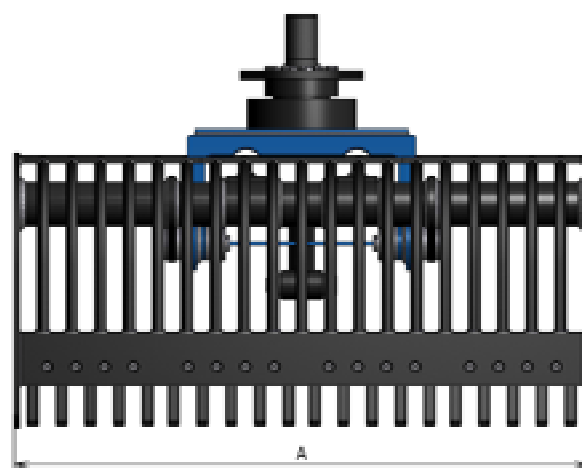
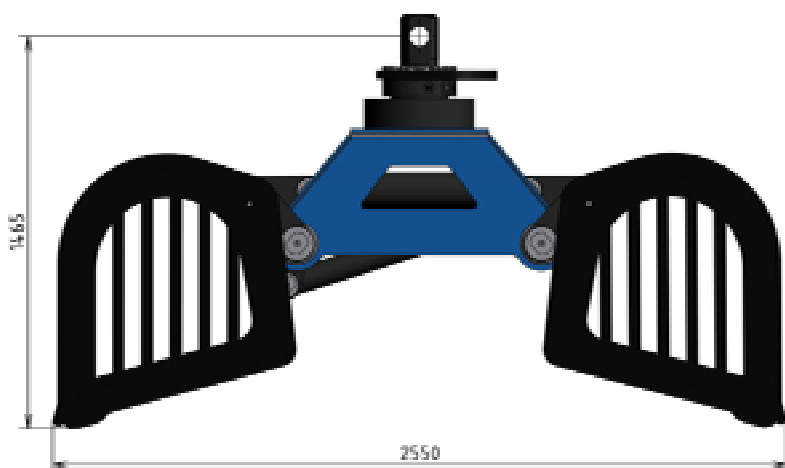
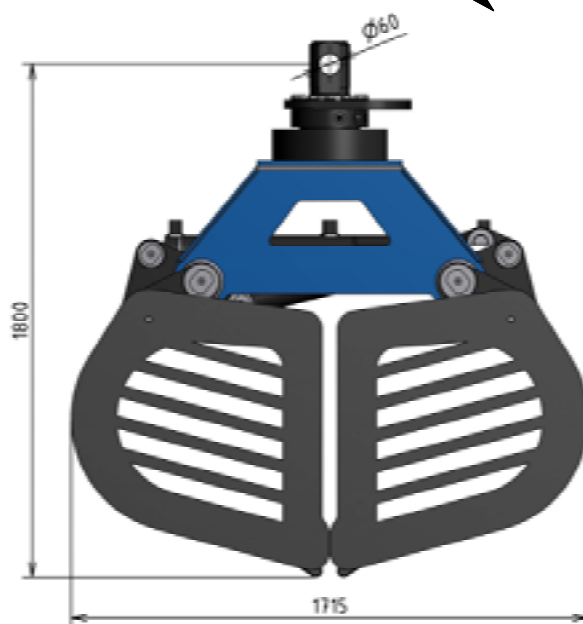
Bennes preneuses pour vrac HLD-P2



- Lames et benne en HARDOX 500
- Bennes particulièrement robustes avec 2 vérins horizontaux
- Toutes possibilités d'adaptation pour le besoin du client

Type	Volume (m ³)	Poids (kg)	Dimensions (mm)					
			A	B	C	D	E	F
HLD-U2-1000	1	1610	2484	2343	1624	320	1294	1200
HLD-U2-1400	1,4	1700	2484	2343	1624	320	1294	1400
HLD-U2-1600	1,6	1810	2681	2349	1724	320	1311	1400
HLD-U2-2000	2	1920	2681	2349	1724	320	1311	1500

Grappins agricoles HLD-P2-R



- Utilisation pour manipulation des produits agricoles - betteraves, pommes de terre
- Lames spécialement conçues minimisent l'endommagement du produit manipulé
- Les dents interchangeables en HARDOX 500
- Équipés de rotateurs spécialement adaptés
- Longue durée de vie

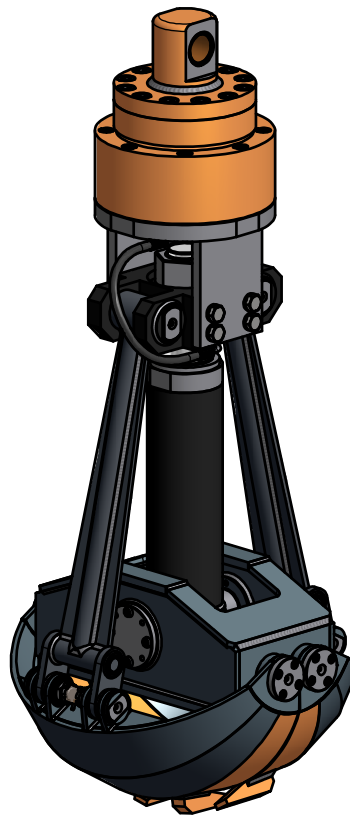
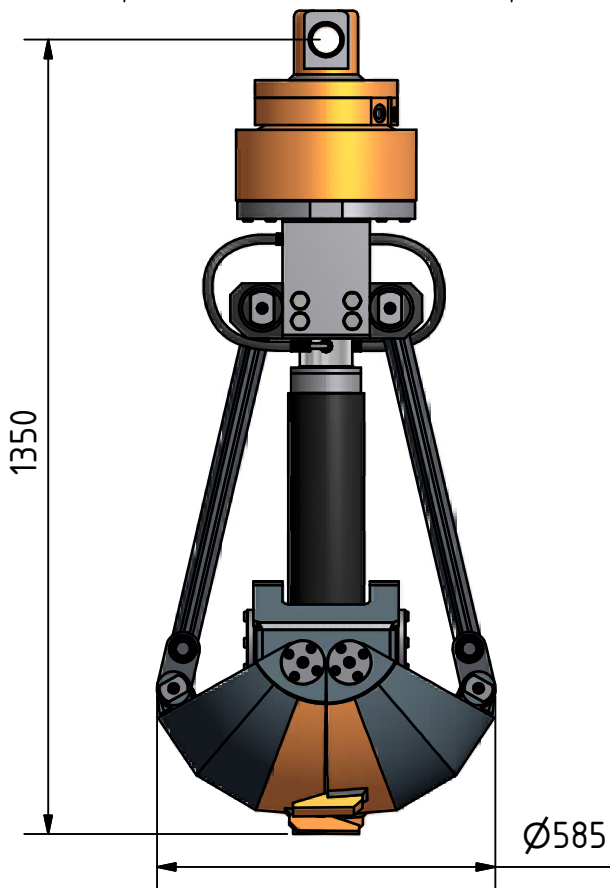
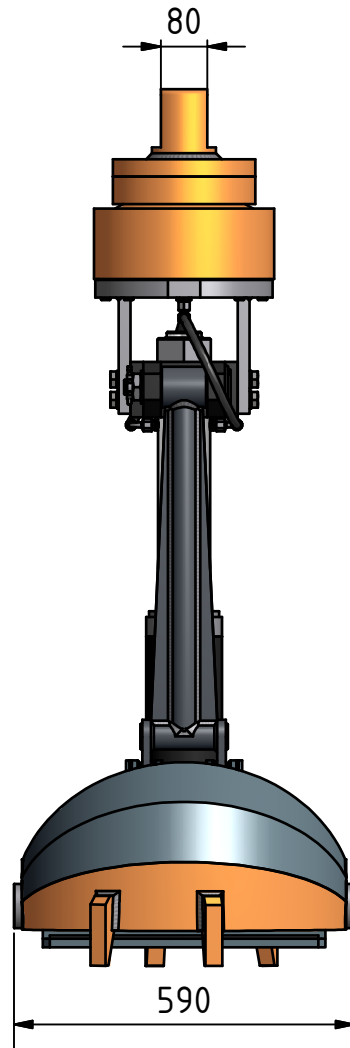
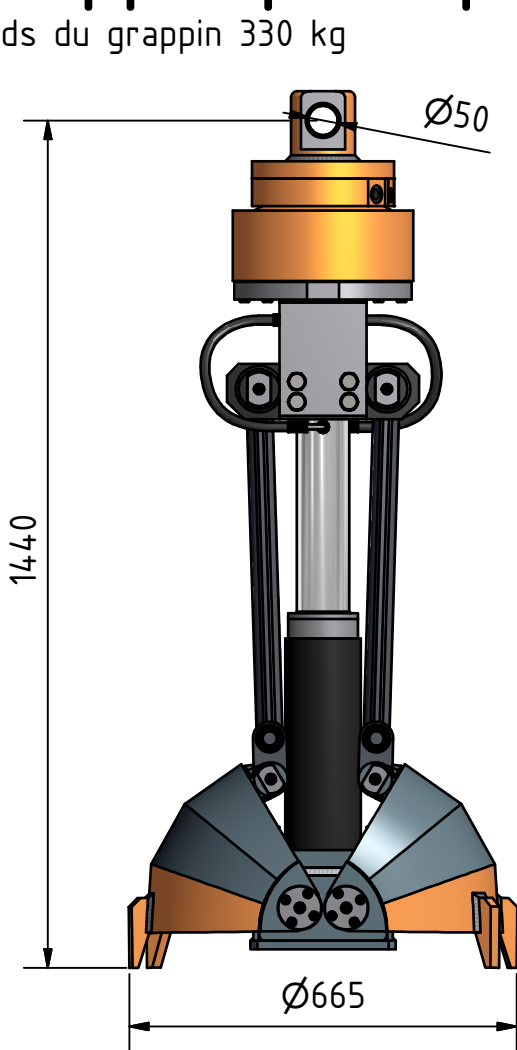
Type	Volume (dm ³)	Poids (kg)	Dimensions A (mm)
HLD-P2-20R	2000	1900	1600
HLD-P2-25R	2500	2150	2000
HLD-P2-30R	3000	2320	2490

Tél.: 06 12 13 90 49
www.pracor.com

PRACOR

Grappin pour puits 600

Poids du grappin 330 kg



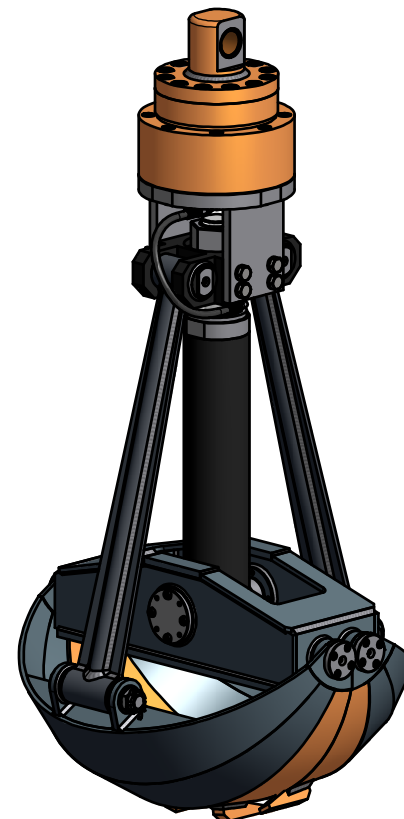
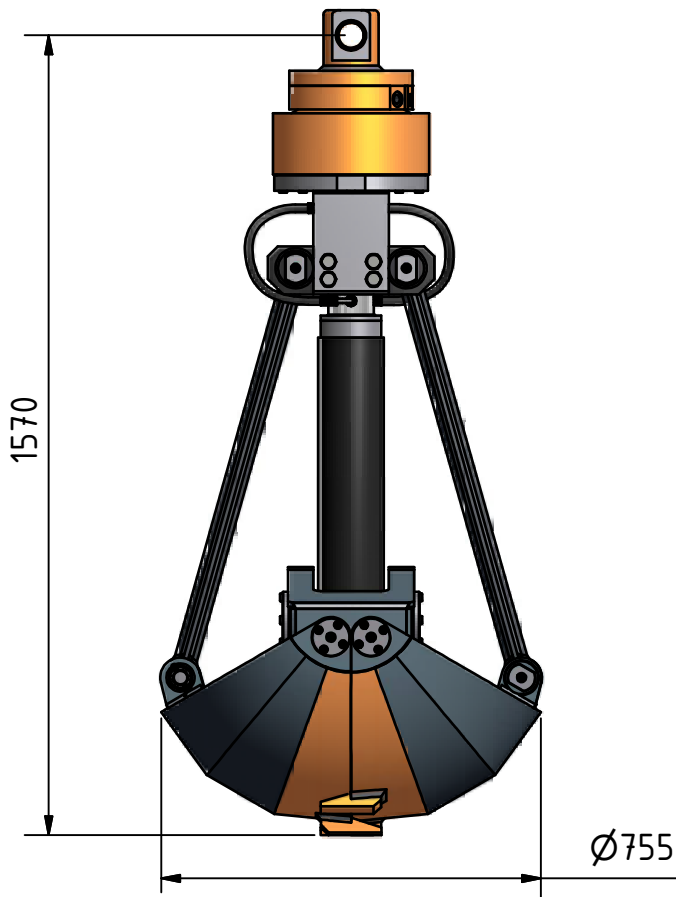
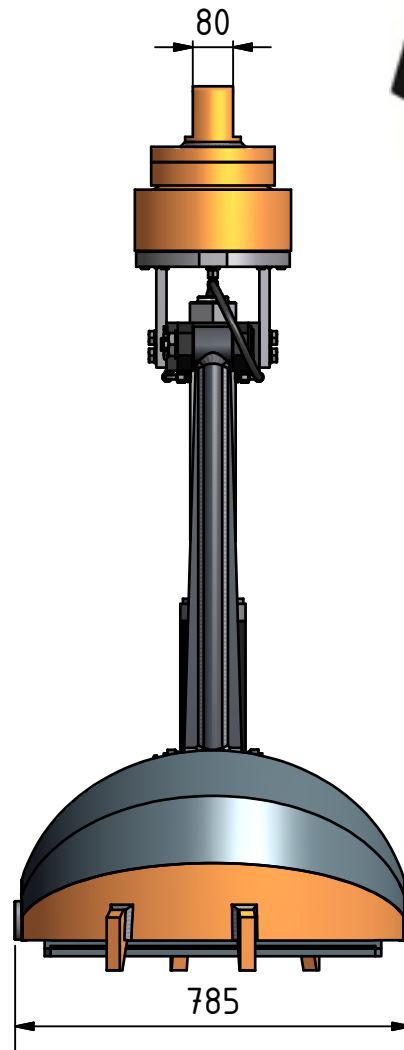
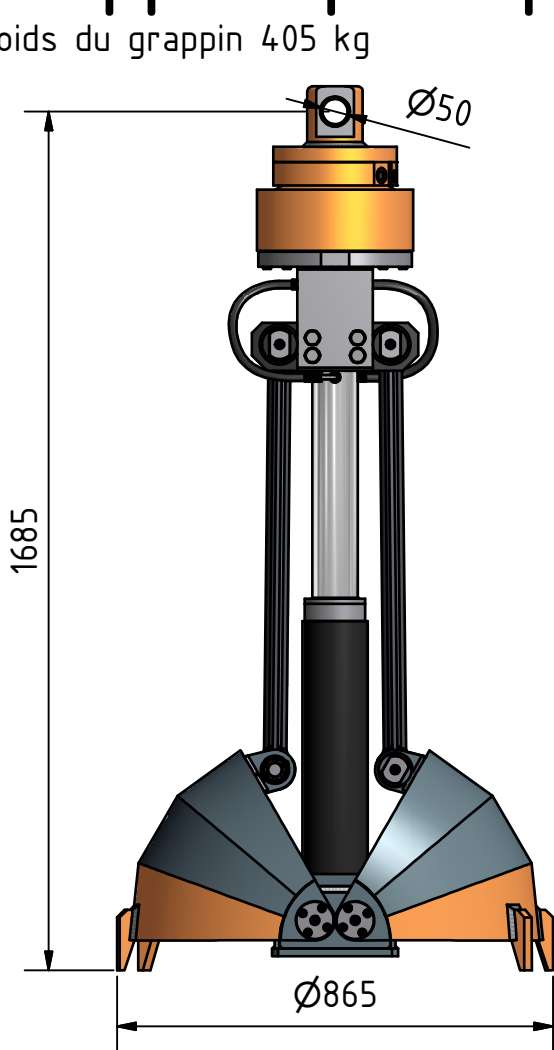
DISTRIBUE PAR :
PRACOR
8-10, route de Grigny
91130 RIS-ORANGIS

PRACOR

Mob. : 06 12 13 90 49
E-mail : contact@pracor.com
Web : www.pracor.com

Grappins pour puits 800

Poids du grappin 405 kg



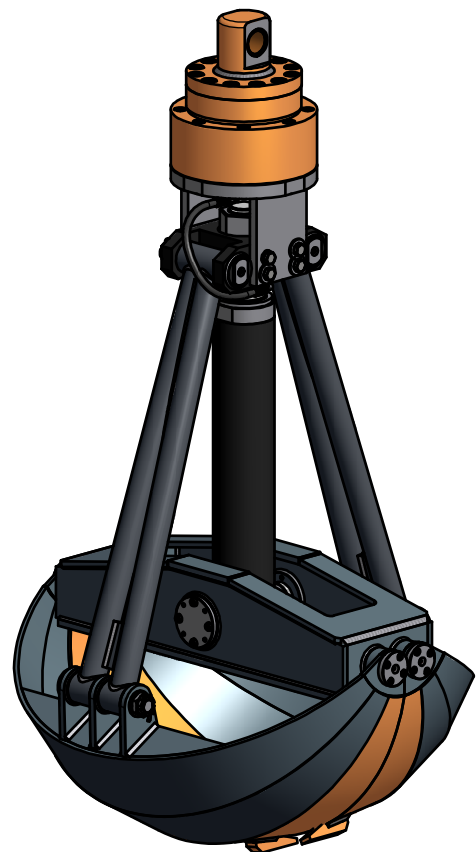
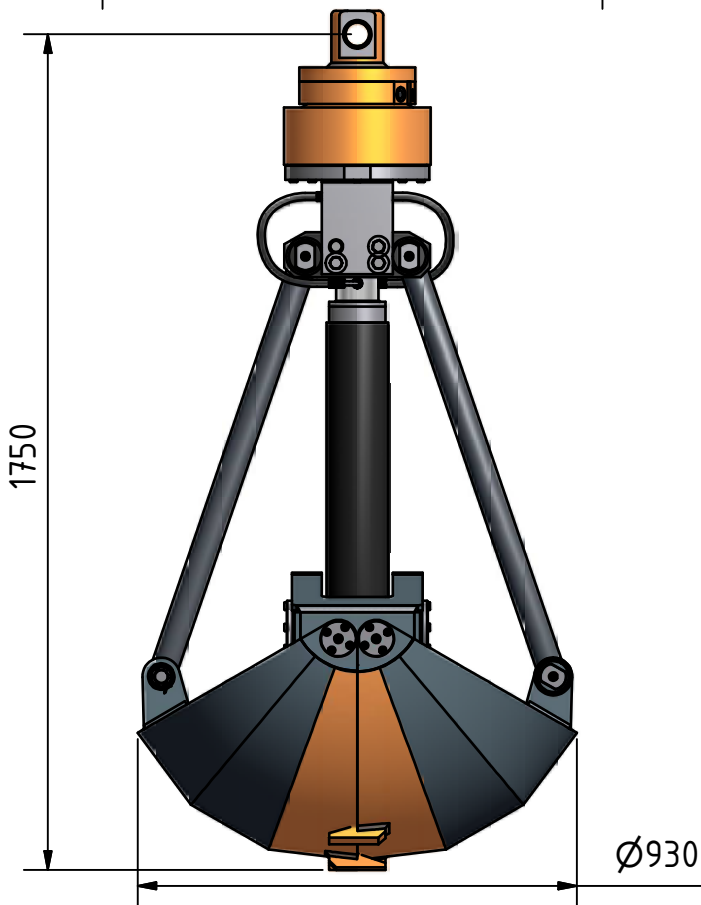
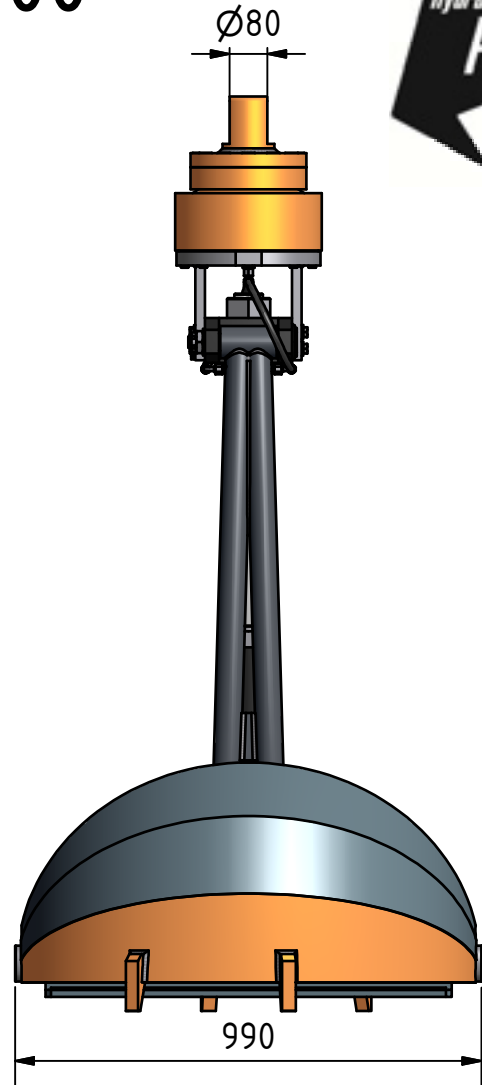
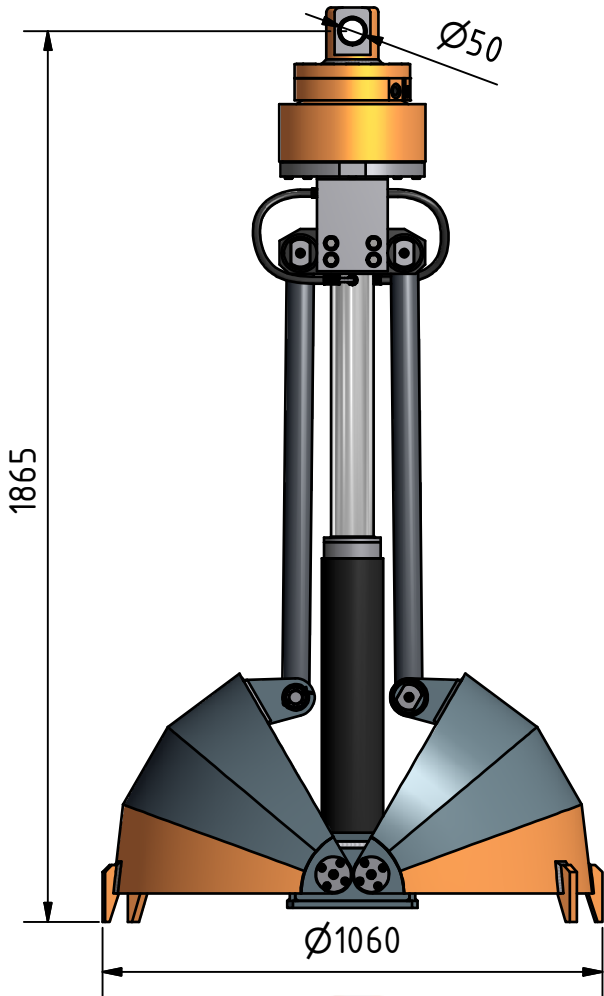
DISTRIBUE PAR :
PRACOR
8-10, route de Grigny
91130 RIS-ORANGIS

PRACOR

Mob. : 06 12 13 90 49
E-mail :
contact@pracor.com
Web : www.pracor.com

Grappin pour puits 1000

Poids du grappin 495 kg



DISTRIBUE PAR :
PRACOR
8-10, route de Grigny
91130 RIS-ORANGIS

PRACOR

Mob. : 06 12 13 90 49
E-mail : contact@pracor.com
Web : www.pracor.com