



Portes sectionnelles industrielles

Avec portillon incorporé innovant à seuil plat







Qualité Hörmann	4
Production durable	6
Les bonnes raisons de choisir Hörmann	8
Equipements de porte	10
Domaines d'application	12
SPU F42	
SPU 67 Thermo	16
APU F42	
APU F42 Thermo	
APU 67 Thermo	20
ALR F42	
ALR F42 Thermo	
ALR 67 Thermo	24
ALR F42 Glazing	
ALR 67 Thermo Glazing	28
ALR F42 Vitraplan	32
ALR F42	
Pour une façade personnalisée	36
Portillons incorporés	40
Portillons indépendants	44
Couleurs	46
Vitrage DURATEC résistant aux rayures	48
Vitrages	50
Isolation thermique	52
Variantes de ferrures	54
Technique de pointe jusque dans le moindre détail	56
Caractéristiques de sécurité	57
Portes à commande manuelle	58
Poignées	59
Solutions compatibles	60
Cellule photoélectrique embarquée et barrière photoélectrique	62
Motorisations et commandes	66
Accessoires de motorisation	74
Caractéristiques de performance	82
Caractéristiques techniques et propriétés	84
Gamme de produits Hörmann	86



Droits d'auteur réservés. Reproduction, même partielle, uniquement avec notre autorisation.
 Sous réserve de modifications. Les portes illustrées ici montrent des exemples d'application – aucune garantie.



Centre logistique de pièces originales Volkswagen, Ludwigsfelde près de Berlin



Propre développement de produits

Chez Hörmann, l'innovation est un aspect essentiel : notre bureau d'études hautement qualifié travaille sans cesse au développement et au perfectionnement des produits. Résultat : des produits élaborés de grande qualité, renommés dans le monde entier.



Fabrication moderne

L'ensemble des composants de porte et de motorisation tels que les sections, cadres dormants, ferrures, motorisations et commandes est entièrement développé et fabriqué par Hörmann. Ce principe garantit une compatibilité optimale entre la porte, la motorisation et la commande. Le système d'assurance-qualité garantit un niveau de qualité irréprochable du développement jusqu'à l'expédition en passant par la production.

Qualité Hörmann – Made in Germany



En tant que fabricant de portes, blocs-portes, huisseries et motorisations leader en Europe, nous veillons à la grande qualité de nos produits et de nos services et faisons ainsi figure de référence sur le marché international.

Des usines hautement spécialisées développent et produisent des menuiseries se distinguant par leur qualité, leur sécurité de fonctionnement et leur longévité.

Notre présence dans les principales régions économiques internationales fait de nous un partenaire fiable et innovant pour tous vos projets de construction à usage industriel, commercial ou tertiaire.



Indice d'économie énergétique
Retrouvez l'aide à la conception interactive sur le site www.hoermann.com



Bien entendu, les pièces détachées pour portes, motorisations et commandes Hörmann sont disponibles jusqu'à 10 ans après l'achat.



Conseil compétent

Les conseillers expérimentés de nos équipes commerciales vous accompagnent de la conception du projet à la réception des travaux, en passant par les mises au point. Des documents de travail complets comme les données techniques sont disponibles en version imprimée, mais aussi en format électronique sur le site www.hormann.com

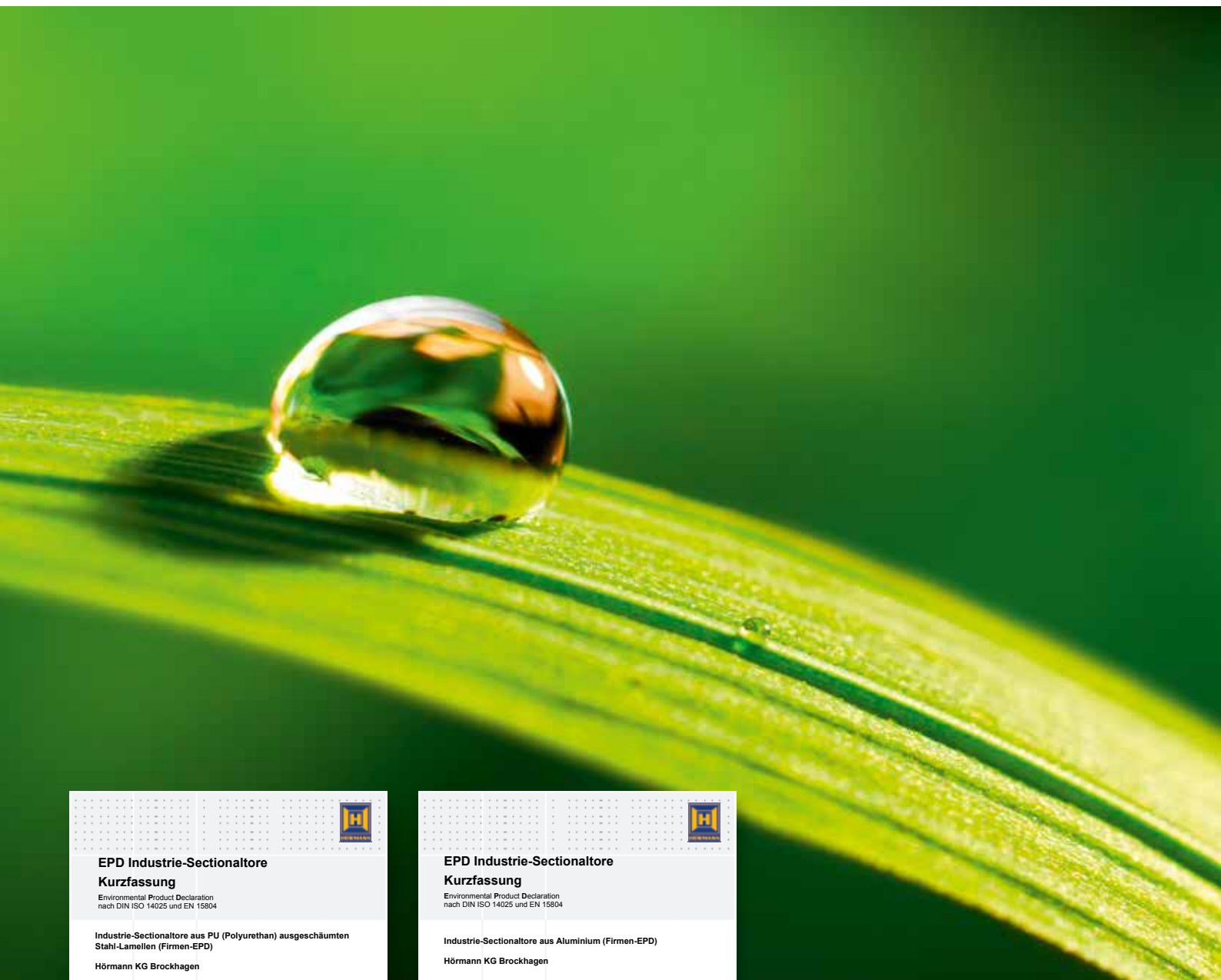


Service rapide

Grâce à notre vaste réseau, vous trouverez toujours un service après-vente proche de votre domicile et assurant une intervention rapide et efficace. Un avantage décisif pour l'inspection, la maintenance et la réparation.

Production durable

Pour une construction innovante



EPD Industrie-Sectionaltore
Kurzfassung
 Environmental Product Declaration
 nach DIN ISO 14025 und EN 15804

Industrie-Sectionaltore aus PU (Polyurethan) ausgeschäumten Stahl-Lamellen (Firmen-EPD)
 Hörmann KG Brockhagen

Deklarationsnummer
EPD-STPU-0.3

EPD pour portes sectionnelles industrielles en sections d'acier injectées de mousse PU

EPD Industrie-Sectionaltore
Kurzfassung
 Environmental Product Declaration
 nach DIN ISO 14025 und EN 15804

Industrie-Sectionaltore aus Aluminium (Firmen-EPD)
 Hörmann KG Brockhagen

Deklarationsnummer
EPD-STW-0.3

EPD pour portes sectionnelles industrielles en aluminium

Production durable
 Pour une construction innovante

Hörmann mise sur le vert
 Hörmann s'engage pour une construction de haute qualité

Découvrez l'ensemble des mesures environnementales Hörmann dans la brochure « Hörmann mise sur le vert ».

Production durable : portes sectionnelles industrielles Hörmann

Qualité écologique

Un système de gestion énergétique complet assure une production écologique, par exemple grâce à une récupération de la chaleur dégagée lors des divers processus, des unités de fabrication au chauffage des bâtiments.

Qualité économique

L'utilisation de matériaux haut de gamme tels que le vitrage DURATEC assure une grande longévité et de faibles frais d'entretien.

Qualité fonctionnelle

Un vaste vitrage économisant l'énergie ainsi que des constructions de porte à rupture de pont thermique garantissent un bilan énergétique optimal du bâtiment.

Qualité des processus

La réutilisation de déchets plastiques triés, issus des processus de production, permet un emploi de matériaux ménageant les ressources naturelles.

Durabilité attestée et documentée par l'institut ift Rosenheim

Hörmann a obtenu une attestation de durabilité pour l'ensemble de ses portes sectionnelles industrielles sous forme d'une déclaration environnementale de produits (EPD) selon les normes DIN ISO 14025 et EN 15804 délivrée par l'Institut für Fenstertechnik (ift) de Rosenheim. L'inspection se base sur les « Product Category Rules » (PCR) « Portes et rideaux ». La production écologique a été attestée par un bilan écologique selon les normes DIN EN ISO 14040 / 14044 pour toutes les portes sectionnelles industrielles.

Construction durable alliée à la compétence Hörmann

Grâce à de multiples projets, Hörmann possède déjà une grande expérience en matière de construction durable. Un savoir-faire que nous mettons également à votre disposition pour votre projet.

Références de construction durable réalisées avec Hörmann



ThyssenKrupp, Essen



Centre logistique dm, Weilerswist



Centre logistique Immogate, Munich

Nordex-Forum, Hambourg

Unilever, HafenCity Hambourg

Bourse allemande, Eschborn

Opernturm, Francfort

Skyline Tower, Munich

Sites Prologis Pineham, Sainsbury



Institut Bauen
und Umwelt e.V.



bream

Les bonnes raisons de choisir Hörmann

Le leader du marché innove continuellement

Exclusivité Hörmann



Exclusivité Hörmann



1

Transparence durable



Résistance élevée aux rayures

Les portes équipées de vitrages synthétiques DURATEC résistent aux fortes sollicitations d'un environnement industriel agressif, tout en conservant longtemps leur transparence. Le traitement de surface spécial de qualité identique à celui des phares de voitures protège durablement la vitre des rayures et des traces de nettoyage.

Le vitrage DURATEC est disponible de série, sans supplément, pour toutes les portes sectionnelles avec vitrage synthétique transparent – Une exclusivité Hörmann.

Pour plus d'informations, reportez-vous aux pages 48 – 51.



Visionnez également notre vidéo sur www.hormann.fr/video



2

Isolation thermique efficace



ThermoFrame

Les bâtiments chauffés requièrent des portes sectionnelles industrielles parfaitement isolées. C'est pourquoi Hörmann propose en option des portes sectionnelles industrielles dotées du raccord de cadre dormant ThermoFrame assurant une rupture de pont thermique entre cadre dormant et maçonnerie. En outre, des joints d'étanchéité latéraux et un double joint au linteau évitent toute déperdition thermique. Ce système permet ainsi d'obtenir une amélioration du coefficient d'isolation pouvant atteindre jusqu'à 21 %.

Pour plus d'informations, reportez-vous aux pages 52 – 53.

Première mondiale
Construction de portillon incorporé de 67 mm
d'épaisseur, à rupture de pont thermique

BREVET EUROPEEN

Exclusivité Hörmann



3

Solutions pratiques

Portillon incorporé avec seuil plat

Le portillon incorporé à profilé de seuil extra plat en acier inoxydable assure un passage piétons aisé. Pour les portes jusqu'à 5500 mm de largeur, la hauteur de seuil ne dépasse pas 10 mm au centre et 5 mm sur les bords, diminuant ainsi considérablement le risque de trébuchement, tout en facilitant le passage.

Sous certaines conditions, les portillons incorporés à seuil plat Hörmann peuvent être utilisés comme portillon de secours ou pour une construction adaptée aux personnes handicapées.

Pour plus d'informations, reportez-vous aux pages 40 – 43.



Visionnez également notre vidéo sur www.hormann.fr/video



Exclusivité Hörmann



4

Sécurité sans contact

Cellule photoélectrique embarquée sans supplément

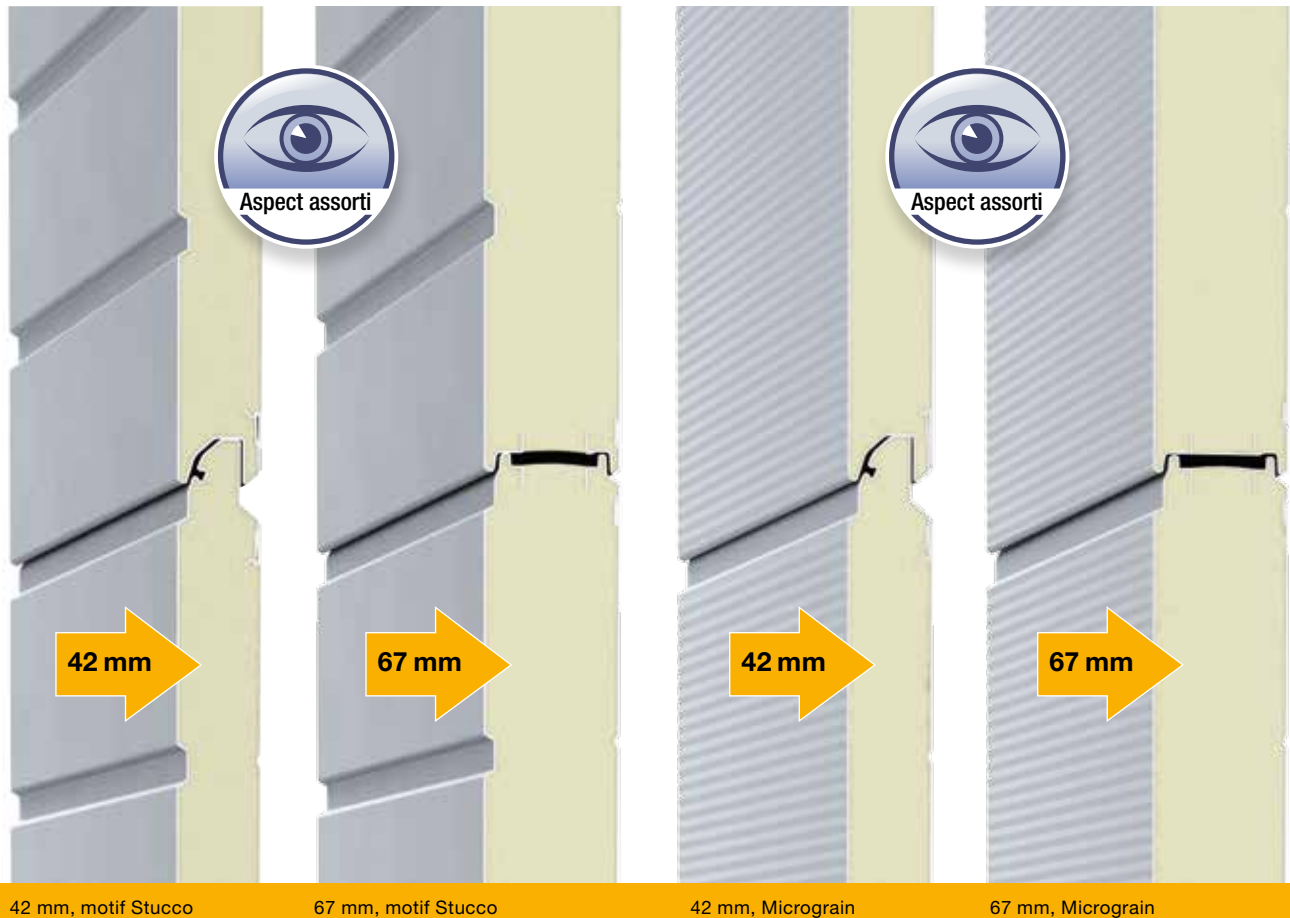
Les portes sectionnelles industrielles Hörmann avec motorisation WA 400 ou ITO 400 sont équipées de série d'une sécurité de contact autocontrôlée avec optopalpeurs. Vous pouvez également opter pour la cellule photoélectrique embarquée VL 1 proposée sans supplément, assurant une surveillance sans contact de la zone de fermeture de la porte. En option, nous proposons aussi la barrière photoélectrique HLG intégrée au cadre dormant.

Ces solutions vous garantissent une sécurité accrue, une course de porte rapide ainsi que des coûts d'inspection et de maintenance réduits.

Pour plus d'informations, reportez-vous aux pages 62 – 63.

Equipements de porte

Epaisseurs de section, surfaces et types de profilés



42 mm, motif Stucco

67 mm, motif Stucco

42 mm, Micrograin

67 mm, Micrograin

Portes à sections injectées de mousse PU : 2 surfaces et 2 épaisseurs au choix

Les portes à sections injectées de mousse polyuréthane sont disponibles en épaisseur 42 mm ou avec sections à rupture de pont thermique en épaisseur 67 mm. Ces deux exécutions ont un design parfaitement identique.

42 mm d'épaisseur

Les portes sectionnelles Hörmann dotées de sections de 42 mm d'épaisseur injectées de mousse polyuréthane sont particulièrement robustes et offrent une isolation thermique de qualité.

Epaisseur de 67 mm pour une isolation thermique optimale

Grâce à ses sections de 67 mm à rupture de pont thermique, la porte SPU 67 Thermo vous offre un excellent coefficient d'isolation pouvant atteindre $0,51 \text{ W}/(\text{m}^2 \cdot \text{K})^*$. La rupture de pont thermique entre l'intérieur et l'extérieur des sections en acier permet, en outre, de réduire la condensation sur la face intérieure de la porte.

Concernant les portes en acier ou avec socle à rainures, la surface des sections est constituée d'une tôle d'acier galvanisée recouverte d'un revêtement d'apprêt à forte adhérence (PU à 2 composants) protégeant la porte des intempéries.

Surface Stucco inaltérable

Le motif Stucco confère à la surface de porte une structure régulière dissimulant légères rayures et salissures.

Aspect élégant grâce à la surface Micrograin

Le dessin Micrograin séduit par sa surface lisse et la finesse caractéristique de sa structure rectiligne. Cette surface s'accorde particulièrement aux façades modernes aux formes épurées.

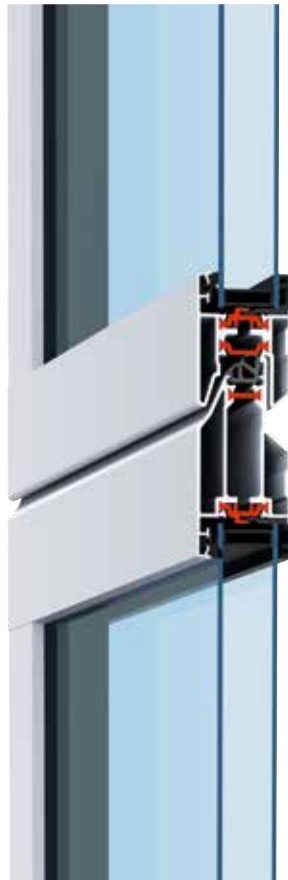
Le côté intérieur de la porte est généralement exécuté en motif Stucco blanc gris (RAL 9002).

* Pour une dimension de porte de $5000 \times 5000 \text{ mm}$ avec cadre ThermoFrame optionnel

**Pour une isolation thermique optimale :
profilés thermiques de 67 mm
à rupture de pont thermique**



42 mm, profilés normaux



42 mm, profilés thermiques



67 mm, profilés thermiques

Portes vitrées en aluminium : 2 types de profilés et 2 épaisseurs

Profilé normal de 42 mm d'épaisseur

Les cadres sont fabriqués de série en profilés d'aluminium extrudés haut de gamme, conçus pour faire face aux rudes conditions de l'industrie et du commerce. Le profilé normal sans rupture de pont thermique est idéal pour les bâtiments pas ou peu chauffés.

Profilé thermique de 42 ou 67 mm d'épaisseur, à rupture de pont thermique

Les profilés thermiques à rupture de pont thermique entre l'intérieur et l'extérieur sont parfaits pour les bâtiments devant être isolés thermiquement. Le profilé thermique de 67 mm avec système à 3 chambres est livré de série avec un triple vitrage, tandis que l'exécution de 42 mm d'épaisseur est accompagnée de série d'un double vitrage. D'autres variantes, telles que le verre isolant ou le quadruple vitrage synthétique, permettent d'améliorer davantage l'efficacité énergétique.

Domaines d'application

A chaque utilisation son exécution

Isolation thermique et économie d'énergie

SPU F42

SPU 67 Thermo

Portes à sections en acier à double paroi

Page 14



Plus grande luminosité

APU F42

APU F42 Thermo

APU 67 Thermo

Portes vitrées en aluminium avec socle à rainures en acier

Page 20



Pour une architecture moderne

ALR F42

ALR F42 Thermo

ALR 67 Thermo

Portes vitrées en aluminium

Page 24



Transparence maximale pour votre salle d'exposition

ALR F42 Glazing
ALR 67 Thermo Glazing

Portes en aluminium
à grande surface vitrée

Page 28



Une vitrine élégante

ALR F42 Vitraplan

Portes vitrées en aluminium
au design exclusif

Page 32



Personnalisation des portes et façades

Porte en aluminium
ALR F42 pour parement
par l'utilisateur

Page 36



SPU F42

Portes à sections en acier à double paroi



Bâtiments logistiques et entrepôts

Un passage piétons aisé et sûr grâce au portillon incorporé à seuil plat.

Bâtiments commerciaux

Des bâtiments baignés de lumière grâce aux vitrages optionnels.



**Un fabricant unique pour tous vos produits :
Portes industrielles, niveleurs de quai et sas d'étanchéité**



Domaine agricole

Robustesse grâce aux panneaux injectés de mousse polyuréthane.



Centres logistiques

Motorisation WA 300 S4 (voir page 66) :
la solution économique pour les portes du milieu logistique.



SPU 67 Thermo

Portes à sections en acier à double paroi et rupture de pont thermique



Centres logistiques

Isolation thermique optimale grâce aux sections de 67 mm d'épaisseur à rupture de pont thermique.

Logistique du frais

La porte SPU 67 Thermo minimise les déperditions thermiques lors des ouvertures de porte et convient donc parfaitement à la logistique agro-alimentaire et frigorifique.



*Isolation thermique optimale
avec un coefficient U pouvant
atteindre 0,51 W/(m²·K)*



Bâtiments commerciaux

Un passage piétons aisé et sûr grâce au portillon incorporé à seuil plat et rupture de pont thermique.



Bâtiments commerciaux et entrepôts

Des bâtiments baignés de lumière grâce aux vitrages optionnels.



SPU F42

1 Les sections de 42 mm d'épaisseur injectées de mousse polyuréthane avec sécurité anti-pincement allient grande robustesse et bonne isolation thermique. Le tablier de porte est réalisable avec surface à motif Stucco ou Micrograin.

SPU 67 Thermo

2 Pour une isolation thermique optimale, optez pour le modèle SPU 67 Thermo à sections de 67 mm d'épaisseur à rupture de pont thermique, sans sécurité anti-pincement*. Le tablier de porte est assorti à la porte SPU F42 pour les deux variantes de surface.



* Pour le domaine dimensionnel proposé, ces portes satisfont aux exigences de la norme EN 13241-1

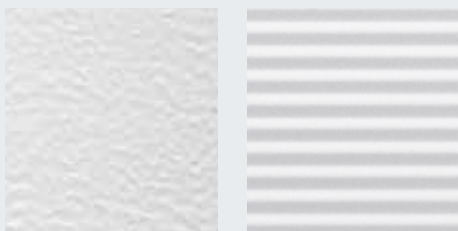
Type de porte	SPU F42		SPU 67 Thermo	
	Sans portillon incorporé	Avec portillon incorporé	Sans portillon incorporé	Avec portillon incorporé
Dimensions de porte				
Largeur max. (mm)	8000	7000	10000	7000
Hauteur max. (mm)	7500	7500	7500	7500
Isolation thermique selon EN 13241-1, annexe B EN 12428				
Coefficient U en W/(m ² ·K) pour une surface de porte de 5000 × 5000 mm				
Porte sectionnelle fermée avec ThermoFrame	1,0 0,94	1,2 1,2	0,62 0,51	0,82 0,75
Section	0,50	0,50	0,33	0,33

Isolation thermique optimale avec 2 surfaces de section

Les sections injectées de mousse polyuréthane allient grande robustesse et bonne isolation thermique. L'exécution de 67 mm d'épaisseur vous offrira une isolation thermique particulièrement élevée grâce à la nette rupture de pont thermique des faces intérieure et extérieure de ses sections en acier. Ce principe permet en outre de réduire la condensation sur la face intérieure. Concernant la surface, vous avez le choix entre le motif Stucco et Micrograin, proposés sans supplément. Le motif Stucco séduit par le rainurage régulier des sections et jonctions tous les 125 mm.



Sections à rupture de pont thermique de la porte SPU 67 Thermo



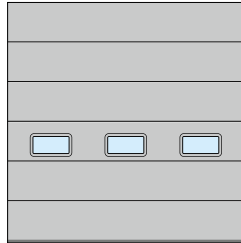
Motif Stucco

Micrograin

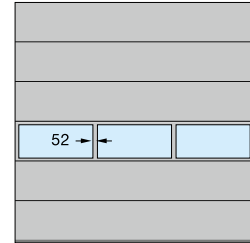
Variantes de couleur, voir page 47
Vitrages, voir page 48
Caractéristiques de sécurité selon la norme EN 13241-1, voir page 57
Données techniques, voir page 82

Exemples d'exécutions de porte

Largeur de porte jusqu'à 4500 mm (exemple 4500 x 4500 mm)

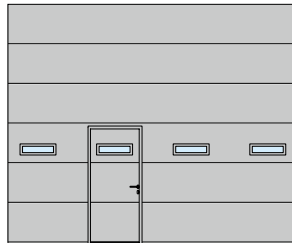


SPU F42 / SPU 67 Thermo
Hublot type E avec répartition homogène des compartiments

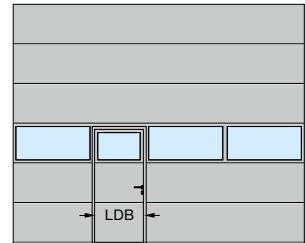


SPU F42 / SPU 67 Thermo
Cadre de vitrage en aluminium avec répartition homogène des compartiments

Largeur de porte jusqu'à 5500 mm (exemple 5500 x 4500 mm)

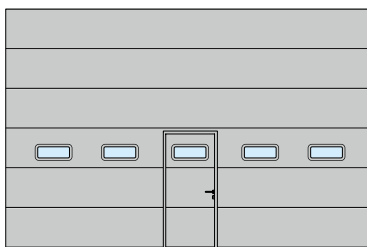


SPU F42 / SPU 67 Thermo
Hublot type D
Portillon incorporé disposé à gauche

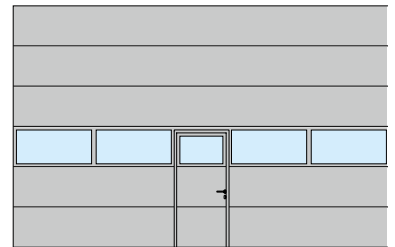


SPU F42 / SPU 67 Thermo
Cadre de vitrage en aluminium
Portillon incorporé disposé à gauche

Largeur de porte au-delà de 5500 mm (exemple 7000 x 4500 mm)



SPU F42
Hublot type A
Portillon incorporé disposé au centre



SPU F42 / SPU 67 Thermo
Cadre de vitrage en aluminium
Portillon incorporé disposé au centre

Largeur de passage libre (LDB)
SPU F42 : 940 mm
SPU 67 Thermo : 905 mm

SPU F42 Plus Design assorti à la porte de garage sectionnelle

En option, la porte SPU F42 Plus est proposée avec les mêmes motifs et surfaces de porte que la porte de garage sectionnelle Hörmann.



Vous trouverez de plus amples informations dans la brochure Portes de garage sectionnelles.

APU F42, APU F42 Thermo et APU 67 Thermo

Portes vitrées en aluminium avec socle à rainures en acier



Ateliers

Répartition homogène des vitrages pour portes avec ou sans portillon incorporé.



Bâtiments commerciaux et entrepôts

En cas d'endommagement, par un véhicule par exemple, le socle à rainures injecté de mousse polyuréthane peut être remplacé aisément et à moindre frais.

Poteaux de marquage prévenant tout dommage

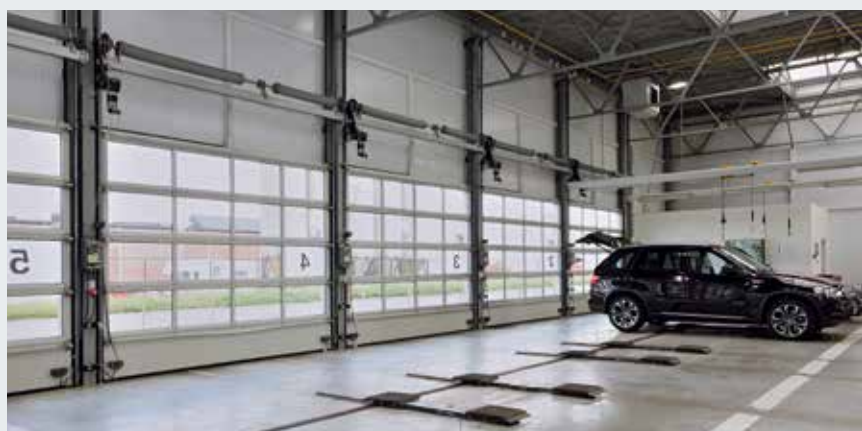
A l'extérieur, ils préviennent les risques d'accrochage sur le bâtiment. A l'intérieur, ils protègent les rails de guidage de porte des dégâts d'accostage.

*Réparation et entretien faciles
grâce au robuste socle à rainures*



Ateliers

Un passage piétons aisé et sûr grâce au portillon incorporé à seuil plat.



Ateliers

Les grandes surfaces vitrées procurent un espace de travail lumineux.

Portes vitrées en aluminium avec socle à rainures en acier



APU F42

1 La combinaison du robuste socle en acier à rainures et de vastes vitrages apporte une grande stabilité à la porte, tout en laissant pénétrer un grand flot de lumière à l'intérieur du bâtiment.

APU F42 Thermo

2 En cas d'exigences élevées en matière d'isolation thermique, la porte APU F42 Thermo avec profilés de vitrage à rupture de pont thermique et socle à rainures en acier est tout indiquée.

APU 67 Thermo

3 Grâce à une épaisseur de 67 mm avec profilés de vitrage et socle à rainures en acier à rupture de pont thermique, la APU 67 Thermo offre la meilleure isolation thermique possible.



Type de porte	APU F42		APU F42 Thermo		APU 67 Thermo	
	Sans portillon incorporé	Avec portillon incorporé	Sans portillon incorporé	Avec portillon incorporé	Sans portillon incorporé	Avec portillon incorporé
Dimensions de porte						
Largeur max. (mm)	8000	7000	7000	7000	10000	7000
Hauteur max. (mm)	7500	7500	7500	7500	7500	7500
Isolation thermique selon EN 13241-1, annexe B EN 12428						
Coefficient U en W/(m ² ·K) pour une surface de porte de 5000 x 5000 mm						
Double vitrage de série	3,4	3,6	2,9	3,1	-	-
avec ThermoFrame	3,3	3,6	2,8	3,1	-	-
Triple vitrage de série	-	-	-	-	2,1	2,3
avec ThermoFrame	-	-	-	-	2,0	2,2
Double vitrage isolant en option, en verre de sécurité trempé	2,5	-	2,0	-	1,6	-
avec ThermoFrame	2,4	-	1,9	-	1,5	-

APU 67 Thermo : isolation thermique optimale avec un coefficient U pouvant atteindre 1,5 W/(m²·K) pour une porte de 5 × 5 m

Socle à rainures robuste

Le socle à rainures de 750 mm de hauteur est réalisable, sans supplément, avec motif Stucco ou surface Micrograin au choix. Grâce à l'injection de mousse PU régulière dans la section en acier, il est particulièrement robuste. En cas de dommages importants, il peut être remplacé aisément et à moindre frais.



Socle à rainures à motif Stucco

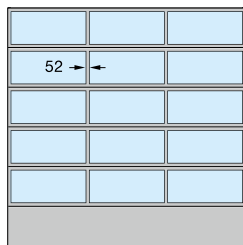


Socle à rainures Micrograin

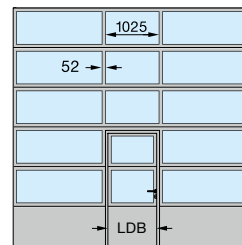
Variantes de couleur, voir page 47
Vitrages, voir page 48
Caractéristiques de sécurité selon la norme EN 13241-1, voir page 57
Données techniques, voir page 82

Exemples d'exécutions de porte

Largeur de porte jusqu'à 4500 mm (exemple 4500 × 4500 mm)

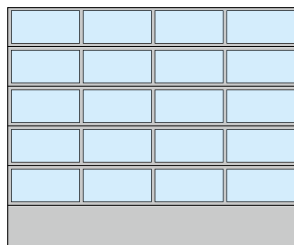


APU F42, APU F42 Thermo et APU 67 Thermo
Répartition homogène des compartiments

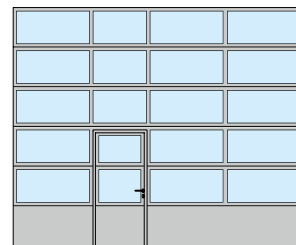


APU F42, APU F42 Thermo et APU 67 Thermo
Portillon incorporé disposé au centre

Largeur de porte jusqu'à 5500 mm (exemple 5500 × 4500 mm)

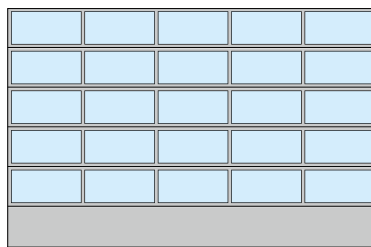


APU F42, APU F42 Thermo et APU 67 Thermo
Répartition homogène des compartiments

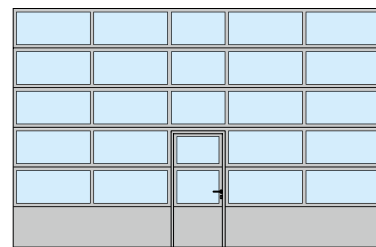


APU F42, APU F42 Thermo et APU 67 Thermo
Portillon incorporé disposé à gauche

Largeur de porte au-delà de 5500 mm (exemple 7000 × 4500 mm)



APU F42, APU F42 Thermo et APU 67 Thermo
Répartition homogène des compartiments



APU F42, APU F42 Thermo et APU 67 Thermo
Portillon incorporé disposé au centre

Largeur de passage libre (LDB)
APU F42 / APU F42 Thermo : 940 mm
APU 67 Thermo : 905 mm

Sur demande, la répartition homogène des compartiments est également possible avec portillon incorporé.

La répartition des compartiments des portes à portillon incorporé est également disponible pour les portes sectionnelles sans portillon incorporé.

En cas de rénovation ou en vue d'assurer l'uniformité avec les portes sectionnelles existantes, les portes APU F42 / APU F42 Thermo sont également réalisables avec traverses de 91 mm de largeur.

ALR F42, ALR F42 Thermo et ALR 67 Thermo

Portes vitrées en aluminium



Bâtiments commerciaux

Les profilés en aluminium à rupture de pont thermique et le vitrage isolant proposé en option permettent une amélioration de l'isolation thermique pouvant atteindre 55 %.

**Transparence durable grâce au vitrage DURATEC
extrêmement résistant aux rayures**



Ateliers

Une transparence durable grâce au vitrage DURATEC de série.



Caserne de pompiers

Les vastes vitrages confèrent au bâtiment plus de luminosité.



Garages collectifs

La porte et le portillon incorporé peuvent être équipés d'une grande variété de panneaux, des treillis métalliques aux tôles perforées (uniquement ALR F42).



ALR F42

1 Cette porte se distingue par ses vastes vitrages et par l'aspect moderne de ses profilés en aluminium. Le vitrage DURATEC garantit, quant à lui, une transparence pérenne.

ALR F42 Thermo

2 Grâce à ses profilés de vitrage à rupture de pont thermique et au vitrage synthétique DURATEC, cette porte offre une transparence et une isolation thermique optimales.

ALR 67 Thermo

3 En cas d'exigences particulièrement élevées en matière d'isolation thermique, la porte ALR 67 Thermo d'une épaisseur de 67 mm avec profilés de vitrage à rupture de pont thermique est tout indiquée.



Type de porte	ALR F42		ALR F42 Thermo		ALR 67 Thermo	
	Sans portillon incorporé	Avec portillon incorporé	Sans portillon incorporé	Avec portillon incorporé	Sans portillon incorporé	Avec portillon incorporé
Dimensions de porte						
Largeur max. (mm)	8000	7000	7000	7000	10000	7000
Hauteur max. (mm)	7500	7500	7500	7500	7500	7500
Isolation thermique selon EN 13241-1, annexe B EN 12428						
Coefficient U en W/(m ² ·K) pour une surface de porte de 5000 x 5000 mm						
Double vitrage de série	3,6	3,8	3,0	3,2	-	-
avec ThermoFrame	3,6	3,8	3,0	3,2	-	-
Triple vitrage de série	-	-	-	-	2,2	2,4
avec ThermoFrame	-	-	-	-	2,1	2,3
Double vitrage isolant en option, en verre de sécurité trempé	2,7	-	2,1	-	1,7	-
avec ThermoFrame	2,6	-	2,0	-	1,6	-

Excellente isolation thermique

Les profilés en aluminium des portes ALR F42 Thermo et ALR 67 Thermo opèrent une rupture de pont thermique et une isolation thermique optimale tout en offrant une grande luminosité. Dotée d'un vitrage isolant et d'un cadre ThermoFrame optionnels, la porte ALR 67 Thermo permet de diminuer le coefficient d'isolation thermique d'environ 55 % comparée au modèle ALR F42, soit 1,6 W/(m².K).

Remplissages optionnels

Le panneau bas est livré de série avec panneau PU et revêtement en tôle d'aluminium, avec motif Stucco sur les deux faces. En option, la porte est également disponible avec vitrage intégral sans supplément. Pour de plus amples informations concernant les variantes de panneau, reportez-vous à la page 50.

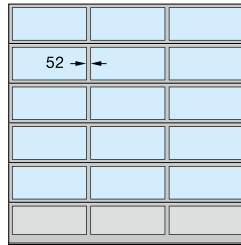


Panneau bas au choix avec panneau PU (à gauche) ou vitrage (à droite).

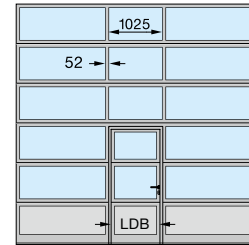
Variante de couleur, voir page 47
Vitrages, voir page 48
Caractéristiques de sécurité selon la norme EN 13241-1, voir page 57
Données techniques, voir page 82

Exemples d'exécutions de porte

Largeur de porte jusqu'à 4500 mm (exemple 4500 × 4500 mm)

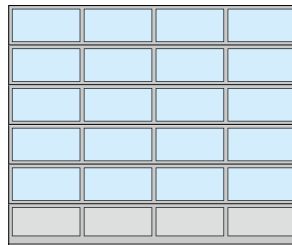


ALR F42 / ALR F42 Thermo / ALR 67 Thermo
Répartition homogène des compartiments

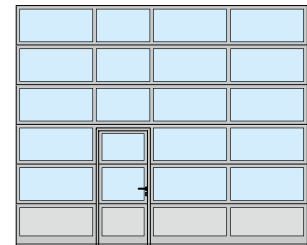


ALR F42 / ALR F42 Thermo / ALR 67 Thermo
Portillon incorporé disposé au centre

Largeur de porte jusqu'à 5500 mm (exemple 5500 × 4500 mm)

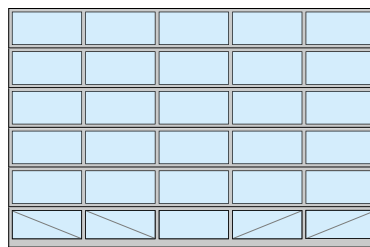


ALR F42 / ALR F42 Thermo / ALR 67 Thermo
Répartition homogène des compartiments

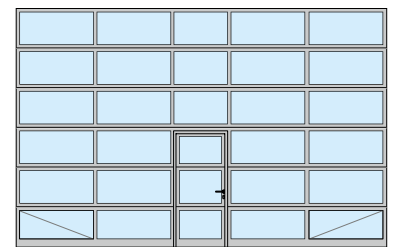


ALR F42 / ALR F42 Thermo / ALR 67 Thermo
Portillon incorporé disposé à gauche

Largeur de porte au-delà de 5500 mm (exemple 7000 × 4500 mm)



ALR F42 / ALR F42 Thermo / ALR 67 Thermo
Répartition homogène des compartiments
Vitrage intégral



ALR F42 / ALR F42 Thermo / ALR 67 Thermo
Portillon incorporé disposé au centre
Vitrage intégral

Largeur de passage libre (LDB)
ALR F42 / ALR F42 Thermo : 940 mm
ALR 67 Thermo : 905 mm

Sur demande, la répartition homogène des compartiments est également possible avec portillon incorporé.

La répartition des compartiments des portes à portillon incorporé est également disponible pour les portes sans portillon incorporé.

En cas de rénovation ou en vue d'assurer l'uniformité avec les portes sectionnelles existantes, les portes ALR F42 / ALR F42 Thermo sont également réalisables avec traverses de 91 mm de largeur.

Bien entendu, il est possible d'opter pour une disposition personnalisée des panneaux pleins et vitrés ainsi qu'un vitrage intégral.

En cas de vitrage intégral à partir d'une largeur de porte de 5510 mm, les champs vitrés inférieurs sont dotés d'entretoises statiques diagonales sur la face intérieure assurant une plus grande stabilité.

ALR F42 Glazing, ALR 67 Thermo Glazing

Portes en aluminium à grande surface vitrée



Concessions automobiles

Le large vitrage en verre véritable transforme la porte en authentique vitrine et attire les clients potentiels.



Concessions automobiles

Des salles d'exposition baignées de lumière qui donnent une impression généreuse et professionnelle.



Entrepôts

Les baies à grand vitrage laissent pénétrer la lumière naturelle au poste de travail.

Portes vitrées en aluminium au design exclusif



ALR F42 Glazing

1 La porte-vitrine idéale : les champs continus en verre véritable offrent une vue dégagée sur la salle d'exposition. Les champs vitrés d'une hauteur parfaitement identique sont réalisés sans traverse verticale jusqu'à une largeur de porte de 3330 mm.

ALR 67 Thermo Glazing

2 Si une isolation thermique plus élevée est souhaitée, la porte ALR 67 Thermo Glazing est disponible avec profilés à rupture de pont thermique de 67 mm d'épaisseur.



Type de porte	ALR F42 Glazing	ALR 67 Thermo Glazing
Dimensions de porte		
Largeur max. (mm)	5500	5500
Hauteur max. (mm)	4000	4000

Isolation thermique selon EN 13241-1, annexe B EN 12428

Coefficient U en $W/(m^2 \cdot K)$ pour une surface de porte de 5000 x 5000 mm

Simple vitrage de série en verre de sécurité feuilleté	6,1	-
Double vitrage de série en verre de sécurité trempé	-	3,0
avec ThermoFrame	-	2,9
Double vitrage isolant en option, en verre de sécurité trempé	2,7	1,8
avec ThermoFrame	2,6	1,7

ALR F67 Thermo Glazing

La porte ALR 67 Thermo Glazing convient parfaitement aux salles d'exposition chauffées. Les profilés en aluminium opèrent une rupture de pont thermique, tout en alliant isolation thermique optimale et grande luminosité. Pour la porte ALR 67 Thermo Glazing avec vitrage climatique optionnel et ThermoFrame, le coefficient d'isolation diminue jusqu'à $1,7 \text{ W}/(\text{m}^2\cdot\text{K})$. Vous réalisez ainsi de précieuses économies d'énergie.

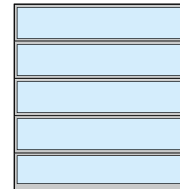


ALR 67 Thermo Glazing avec profilés en aluminium à rupture de pont thermique

Variantes de couleur, voir page 47
Vitrages, voir page 48
Caractéristiques de sécurité selon la norme EN 13241-1, voir page 57
Données techniques, voir page 82

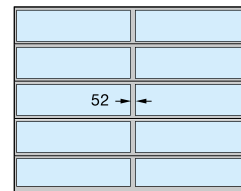
Exemples d'exécutions de porte

Largeur de porte jusqu'à 3330 mm
(exemple 3300 × 3500 mm)



ALR F42 Glazing / ALR 67 Thermo Glazing

Largeur de porte supérieure à 3330 mm
(exemple 4500 × 3500 mm)



ALR F42 Glazing / ALR 67 Thermo Glazing à traverse verticale

En cas de rénovation ou en vue d'assurer l'uniformité avec les portes sectionnelles existantes, les portes ALR F42 Glazing sont également réalisables avec traverses de 91 mm de largeur.

ALR F42 Vitraplan

Portes vitrées en aluminium au design exclusif



Porte à l'aspect exclusif

Alliant reflets et transparence, le vitrage extérieur collé crée un aspect général structuré.



Portillons indépendants assortis

La combinaison d'une porte sectionnelle et d'un portillon indépendant assorti avec vitrages superposés forme un ensemble homogène.

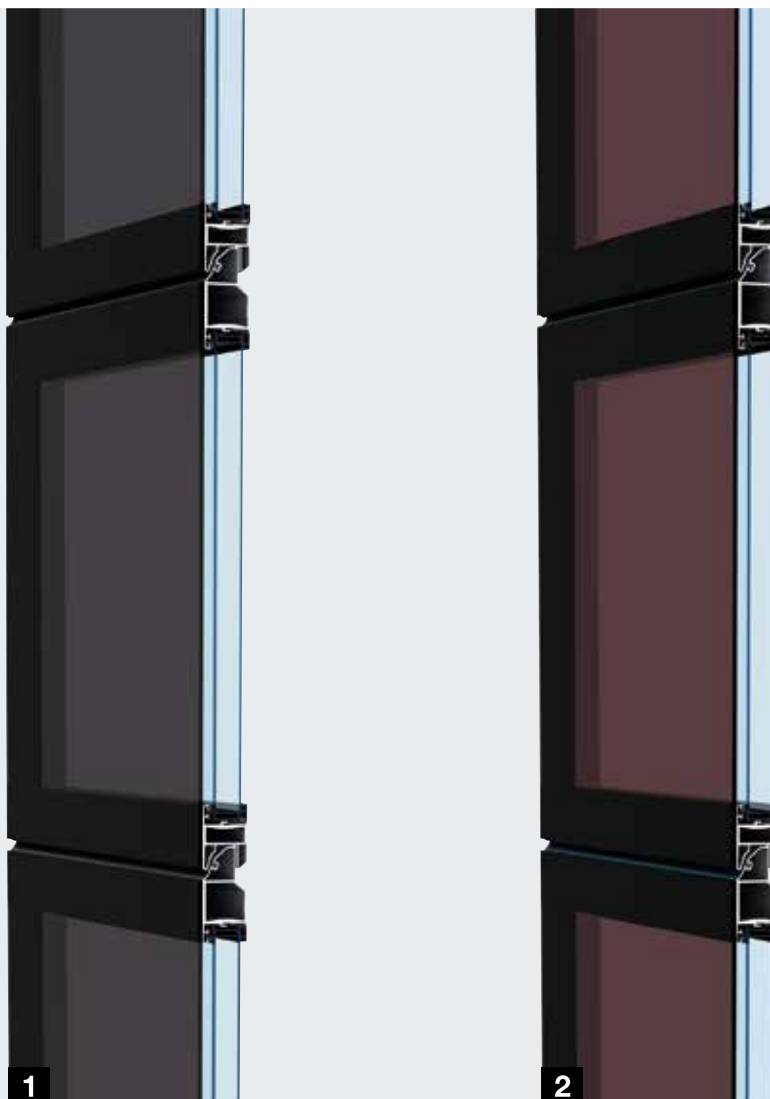


Façades personnalisées

Une protection des surfaces durable grâce au vitrage DURATEC de série.

ALR F42 Vitraplan

1 2 Le vitrage extérieur collé séduit par ses jeux de reflets et de transparence. De plus, la couleur des profilés de cadre est assortie à celle des vitrages teintés en brun ou en gris.



Type de porte	ALR F42 Vitraplan
Dimensions de porte	
Largeur max. (mm)	6000
Hauteur max. (mm)	7500
Isolation thermique selon EN 13241-1, annexe B EN 12428	
Coefficient U en W/(m ² ·K) pour une surface de porte de 5000 x 5000 mm	
Double vitrage de série	3,2
avec ThermoFrame	3,2
Triple vitrage en option	3,1
avec ThermoFrame	3,1

ALR F42 Vitraplan Pour une architecture sophistiquée

Le vitrage extérieur collé confère à la porte ALR F42 Vitraplan transparence et élégance. Le profilé de cadre est masqué – rien n’entrave l’aspect général transparent de la porte. Cette façade au vitrage homogène attire tous les regards sur les constructions industrielles modernes et les bâtiments privés à fonction de prestige.

Avec des vitrages teintés en brun ou en gris ainsi qu’un profilé de cadre d’une couleur foncée en harmonie avec la couleur du verre, la porte s’intègre parfaitement à la façade.



Vitre synthétique teintée en gris

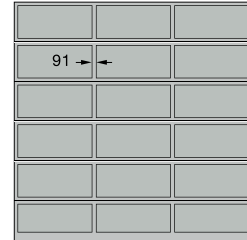


Vitre synthétique teintée en brun

Vitrages, voir page 48
Caractéristiques de sécurité selon
la norme EN 13241-1, voir page 57
Données techniques, voir page 82

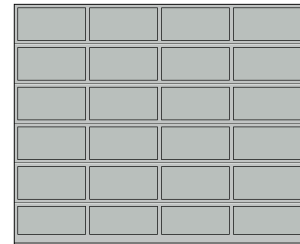
Exemples d'exécutions de porte

Largeur de porte jusqu'à 4500 mm
(exemple 4500 × 4500 mm)



ALR F42 Vitraplan
Répartition homogène des compartiments

Largeur de porte jusqu'à 5500 mm
(exemple 5500 × 4500 mm)



ALR F42 Vitraplan
Répartition homogène des compartiments

ALR F42

Portes en aluminium pour parement par l'utilisateur



Parement par l'utilisateur avec panneaux sandwich en aluminium



Parement par l'utilisateur avec panneaux en bois



Pour un parement affleurant à la façade en bois, métal ou autres matériaux



Parement par l'utilisateur avec panneaux bois stratifiés

Portes en aluminium pour parement par l'utilisateur

ALR F42

Les profilés de cadre avec panneaux sandwich PU constituent la base de la porte pour le parement de la façade. Ce dernier est monté sur les profilés horizontaux. Des profilés de montage verticaux permettant une fixation masquée des éléments de façade sont également disponibles en option.

Selon vos préférences, vous pouvez réaliser un parement de façade affleurant en bois, en métal, en céramique, en PVC et bien d'autres matériaux. Ce faisant, il convient de respecter le poids nominal maximal du parement. De plus amples informations sont fournies dans l'aide à la conception.



Type de porte	ALR F42
Dimensions de porte	en fonction du poids du parement par l'utilisateur
Largeur max. (mm)	7000
Hauteur max. (mm)	4500
Isolation thermique selon EN 13241-1, annexe B EN 12428	
Coefficient U en W/(m ² ·K) pour une surface de porte de 5000 x 5000 mm	
Panneau sandwich PU	2,6

Extrait de l'aide à la conception

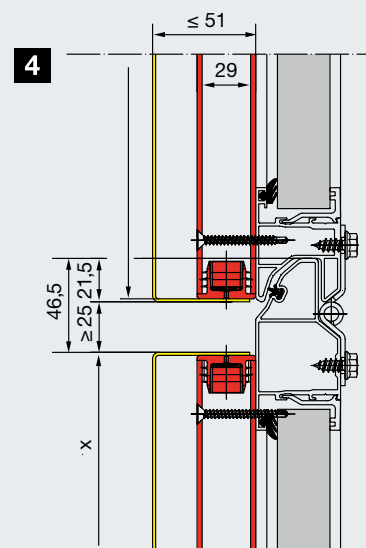
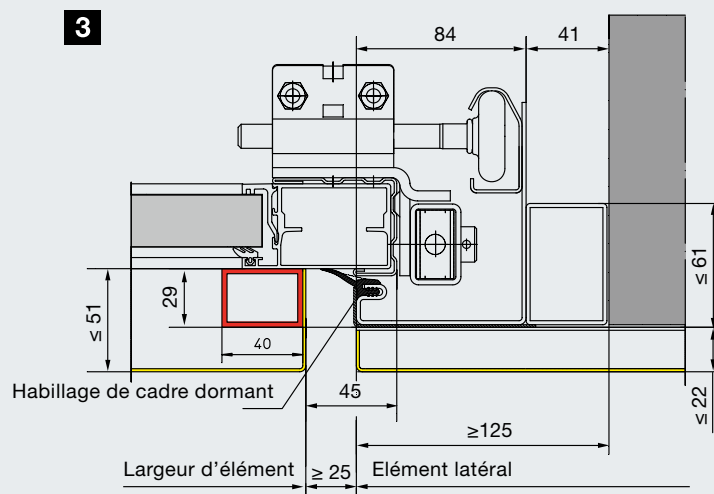
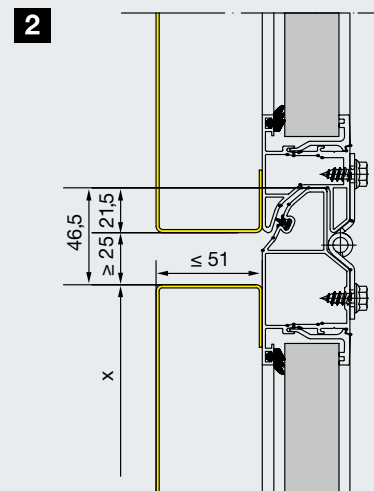
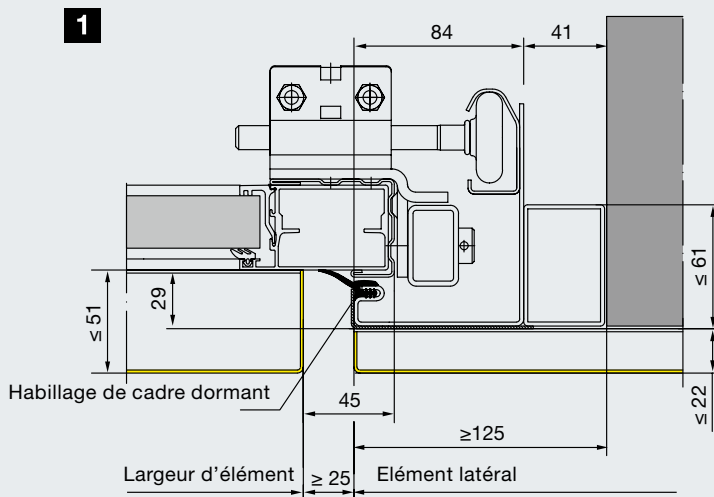
Pose standard dans la baie

Exécution standard

- 1 Coupe horizontale – Raccord du cadre dormant de porte à la paroi de la façade
- 2 Coupe verticale – Jonctions de section

Exécution avec profilés de montage (en rouge)

- 3 Coupe horizontale – Raccord du cadre dormant de porte à la paroi de la façade
- 4 Coupe verticale – Jonctions de section



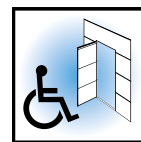
Variantes de couleur, voir page 47
Caractéristiques de sécurité selon
la norme EN 13241-1, voir page 57
Données techniques, voir page 82

Vous trouverez des documents de conception détaillés sur le site
http://www.hoermann.de/fileadmin/dokumentationen/anleitungen/garagen-sectionaltore/Fassadentor_Planungshilfen.pdf

Portillons incorporés avec seuil plat

Une porte de passage à part entière





Passage sans risque de trébuchement

Les portillons incorporés avec seuil plat réduisent considérablement le risque de trébuchement et de blessure pour les personnes franchissant le seuil. Le profilé de seuil en acier inoxydable ultra plat avec bords arrondis peut être franchi sans difficulté avec des servantes à outils ou des chariots de transport.

Le portillon incorporé avec seuil plat offre de multiples avantages :

- Le passage piétons ne nécessite pas l'ouverture de la porte.
- Il diminue les risques de trébuchement et facilite le passage des véhicules à roues.
- Pour les portes motorisées, la cellule photoélectrique embarquée VL 2 assure, grâce à ses deux capteurs, une inversion sans contact en cas d'obstacle.
- Le contact de portillon incorporé autorise l'ouverture de la porte uniquement lorsque le portillon est fermé.

Largeur de passage libre de 905 / 940 mm de série

Grâce à sa largeur de passage libre de 905 mm (67 mm d'épaisseur) ou de 940 mm (42 mm d'épaisseur), le portillon incorporé avec seuil plat peut être utilisé comme portillon de secours ainsi que pour une construction adaptée aux personnes handicapées.

Utilisation comme portillon de secours

Sous certaines conditions, les portes à portillon incorporé avec seuil plat Hörmann d'une largeur allant jusqu'à 5500 mm satisfont aux exigences d'un portillon de secours.

Utilisation comme accès handicapés

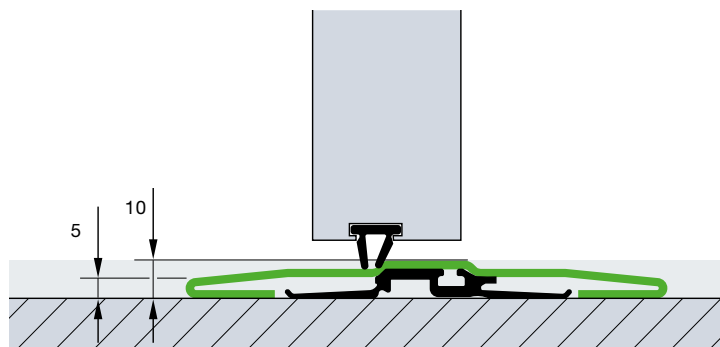
Sous certaines conditions, les portes sectionnelles à portillon incorporé avec seuil plat Hörmann satisfont aux critères d'accessibilité aux personnes handicapées selon la norme DIN EN 18040-1 et sont certifiées par l'ift Rosenheim.

Positionnement libre

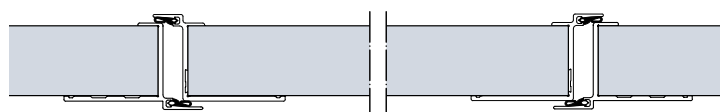
Le portillon incorporé peut être positionné à gauche, à droite ou encore au centre (à l'exception des deux compartiments extérieurs). Les compartiments vitrés au-dessus du portillon incorporé ont un clair de jour standard de 1025 mm. Tous les autres compartiments de la porte sont de largeur identique.



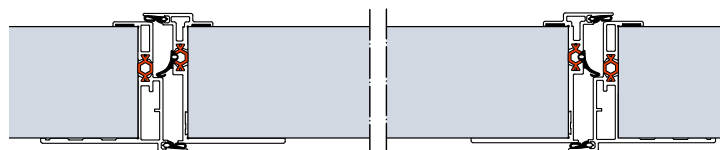
Visionnez également notre vidéo sur www.hormann.fr/video



Le seuil en acier inoxydable s'élève à 10 mm au milieu et à 5 mm sur les bords. Pour les portes à partir d'une largeur de 5510 mm, le seuil mesure environ 13 mm de hauteur.



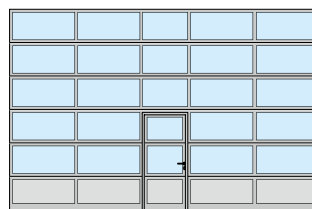
Construction de portillon incorporé de 42 mm d'épaisseur pour portes sectionnelles



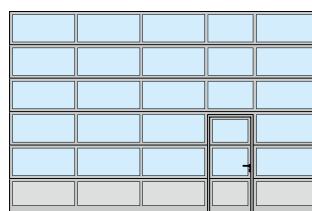
Construction de portillon incorporé de 67 mm d'épaisseur à rupture de pont thermique pour portes sectionnelles



Portillon incorporé disposé à gauche



Portillon incorporé disposé au centre



Portillon incorporé disposé à droite

En option, les portes à portillon incorporé peuvent être réalisées avec une répartition homogène des compartiments, tandis que les portillons incorporés peuvent être exécutés sur mesure ou adaptés aux portes existantes, avec ou sans seuil. En cas d'ouvertures en terrain pentu, nous recommandons également le portillon incorporé avec seuil.

Portillons incorporés avec seuil plat

Avec équipement haut de gamme





Ferme-porte

Les portillons incorporés sont livrés de série avec ferme-porte à glissière, unité de blocage incluse (illustration du haut).

Pour une protection optimale et une esthétique irréprochable, un ferme-porte intégré incluant une unité de blocage est disponible en option (non réalisable pour une épaisseur de 67 mm – illustration du bas).



Verrouillage multipoints en option

Le portillon incorporé est bloqué sur toute sa hauteur par un ensemble pêne rond / pêne à crochet présent sur chaque panneau de porte. Les avantages : plus de stabilité et une meilleure protection anti-intrusion (non réalisable pour une épaisseur de 67 mm).



Blocage de porte stable

Il empêche l'affaissement et le gauchissement du vantail de portillon.



Cadre dormant de portillon plat

Le cadre périphérique est constitué d'un profilé plat en aluminium pour une intégration harmonieuse du portillon incorporé à la porte.



Paumelles masquées

Pour un aspect homogène, le portillon incorporé est doté de série de paumelles masquées.



Sécurité anti-pincement

A l'intérieur et à l'extérieur du cadre dormant de portillon, de série (hors portillons incorporés de 67 mm d'épaisseur).



Étanchéité optimale

Le profilé de seuil réglable avec joint souple compense les légères irrégularités du sol.

Des doubles joints réglables à la jonction du bord inférieur de la porte au sol ainsi que du vantail de portillon au seuil étanchent le bord inférieur de la porte et la baie du portillon de manière optimale.

Portillons indépendants

Assortis à la porte



Portillon indépendant NT 60

- Construction à cadre en aluminium de 60 mm
- Exécution standard avec joint périphérique en EPDM résistant à l'usure et aux intempéries
- Mêmes variantes de remplissage que les portes sectionnelles de 42 mm d'épaisseur
- Fixation du panneau par parcloses

Portillon indépendant NT 80 Thermo à rupture de pont thermique

- Construction à cadre en aluminium de 80 mm à rupture de pont thermique
- Exécution standard avec joint périphérique en EPDM résistant à l'usure et aux intempéries
- Panneau de 42 mm à rupture de pont thermique, fixation par parcloses
- Mêmes variantes de remplissage que les portes sectionnelles de 67 mm d'épaisseur
- Cadre de vitrage à rupture de pont thermique avec triple vitrage synthétique DURATEC

Ferrures

- Serrure encastrée avec cylindre profilé
- Béquillage coudé avec rosettes ovales synthétiques noires
- En option, avec garniture à bouton fixe
- Ferrures également disponibles en fonte d'aluminium ton naturel et en acier inoxydable poli ou brossé

Équipement optionnel

- Barre en acier inoxydable brossé 38-2 pour l'extérieur, 1000 mm de hauteur, avec béquillage en acier inoxydable supplémentaire pour l'intérieur
- Ferme-porte avec unité de blocage
- Barre pour portillon de secours pour l'intérieur (serrure antipanique nécessaire)
- Verrouillage multipoints



Vue de l'extérieur du portillon indépendant NT 60



Vue de l'intérieur avec vitrage synthétique



Vue de l'intérieur avec sections



Béquillage de série



Vue de l'extérieur du portillon indépendant NT 80 Thermo



Vue de l'intérieur avec triple vitrage synthétique



Béquillage de série



Le panneau de porte, l' huisserie et le seuil disposent d'une rupture de pont thermique



Portillon indépendant en acier à rupture de pont thermique

Porte multifonctionnelle MZ Thermo Plus

- Panneau de porte de 65 mm d'épaisseur, à rupture de pont thermique, injecté de mousse polyuréthane
- Huisserie tubulaire en aluminium à rupture de pont thermique avec seuil à rupture de pont thermique
- Isolation thermique élevée avec coefficient U de 0,82 W/(m²·K)
- Disponible en option avec équipement anti-effraction classe 2 en tant que porte KSI Thermo avec panneau de porte de 42 mm d'épaisseur



Pour de plus amples informations, voir la brochure Portes pour projet de construction

Plus de liberté de conception grâce aux couleurs personnalisées



Revêtement de couleur de haute qualité

Chez Hörmann, toutes les portes sectionnelles industrielles sont disponibles avec revêtement d'apprêt en 10 couleurs préférentielles, dans les teintes des nuanciers RAL et NCS, dans de multiples couleurs métallisées ainsi que dans les teintes selon le standard anglais.*

Le laquage PUR à 2 composants à l'extérieur ou à l'intérieur et l'extérieur ainsi que le procédé coil-coating pour les sections de porte à double paroi en couleurs préférentielles assurent une coloration de grande qualité – ainsi, vos portes restent belles plus longtemps.

En cas d'exposition directe au soleil, les couleurs foncées sont déconseillées pour les portes en acier à double paroi et les portes à rupture de pont thermique, dans la mesure où une déformation des sections est susceptible d'entraver le bon fonctionnement de la porte (effet bimétal).

Les cadres dormants galvanisés et les ferrures ne sont pourvus d'aucun laquage en usine. Les cadres vitrés ainsi que les profilés anodisés du portillon incorporé sont disponibles en option avec revêtement de couleur sur la face extérieure. Les cadres de hublot sont noirs de série. Les renforts de tablier** ainsi que les cornières d'extrémité sont généralement livrés en blanc gris (RAL 9002).



L'intérieur des portes à sections en acier à double paroi réalisées dans l'une des 10 couleurs préférentielles est exécuté en blanc gris comparable au RAL 9002 (ill. SPU F42).



Les renforts de tablier** et les cornières d'extrémité des panneaux de porte se trouvant à l'intérieur des portes de couleur sont généralement livrés en blanc gris (RAL 9002). Pour les portes à portillon incorporé, la face intérieure du cadre de portillon est constituée de profilés en aluminium E6 / C0.

10 couleurs préférentielles

	Banc trafic	RAL 9016
	Blanc pur	RAL 9010
	Aluminium gris	RAL 9007
	Aluminium blanc	RAL 9006
	Blanc gris	RAL 9002
	Brun terre	RAL 8028
	Gris anthracite	RAL 7016
	Vert mousse	RAL 6005
	Bleu gentiane	RAL 5010
	Rouge feu	RAL 3000

Pour des raisons techniques d'imprimerie, les teintes représentées n'ont pas de caractère contractuel. Pour les portes colorées, veuillez demander conseil à votre distributeur Hörmann. Toutes les indications de couleur se réfèrent au nuancier RAL.

* A l'exception des couleurs perlées, luminescentes et métallisées. De légères différences de couleurs sont tolérées.

** Hors ALR F42 Vitraplan

Résistance optimale aux rayures et bonne isolation thermique

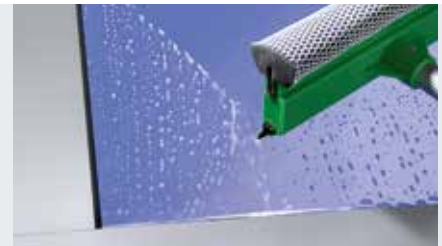
De série pour les vitrages de porte sectionnelle Hörmann



Transparence durable

Le vitrage DURATEC est disponible de série, sans supplément, pour toutes les portes sectionnelles avec vitrage synthétique transparent.

Grâce au vitrage synthétique DURATEC, les portes sectionnelles Hörmann conservent leur transparence même après de nombreux nettoyages et une intense sollicitation.



Vitrage synthétique DURATEC extrêmement résistant aux rayures

Meilleure protection contre les traces de nettoyage

Le traitement de surface spécial de qualité identique à celui des phares de voitures protège durablement la vitre des rayures et des traces de nettoyage.



Vitrage synthétique traditionnel à sensibilité élevée aux rayures

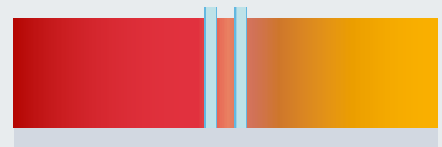


Visionnez également notre vidéo sur www.hormann.fr/video



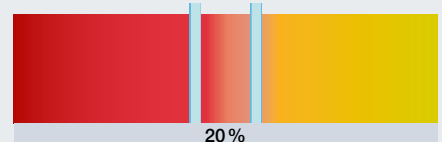
Bonne isolation thermique de série

Double vitrage courant d'autres fabricants, 16 mm



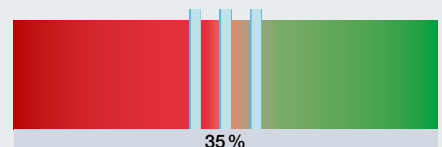
Double vitrage DURATEC de 26 mm

Comparé à un vitrage traditionnel de 16 mm, le double vitrage de 26 mm de série améliore l'isolation thermique jusqu'à **20 %**.



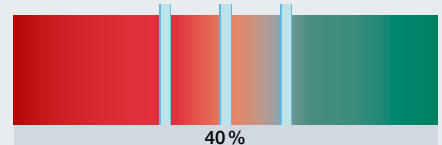
Triple vitrage DURATEC de 26 mm

Le triple vitrage disponible en option permet une réelle amélioration de l'isolation thermique pouvant atteindre **35 %** comparé à un vitrage classique de 16 mm d'épaisseur.



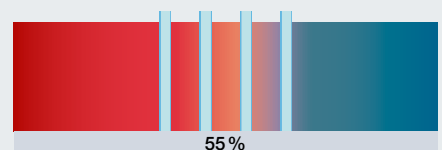
Triple vitrage DURATEC de 51 mm

Le triple vitrage d'une épaisseur de 51 mm disponible en option permet une amélioration de l'isolation thermique pouvant atteindre **40 %** comparé à un vitrage classique de 16 mm d'épaisseur.



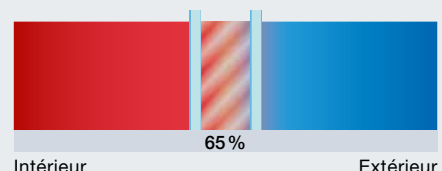
Quadruple vitrage DURATEC de 51 mm

Comparé à un vitrage de 16 mm d'épaisseur, le quadruple vitrage disponible en option permet une réelle amélioration de l'isolation thermique pouvant atteindre **55 %**.



Double vitrage isolant de 26 mm


L'utilisation de ce type de vitrage permet d'obtenir une transmission thermique particulièrement faible et ainsi une amélioration de l'isolation thermique d'environ **65 %**.



Intérieur

Extérieur

Vitrages et panneaux

														
	Vitrage DURATEC	SPU F42	SPU 67 Thermo	APU F42	APU F42 Thermo	APU 67 Thermo	ALR F42	ALR F42 Thermo	ALR 67 Thermo	ALR F42 Glazing	ALR 67 Thermo Glazing	ALR F42 Vitraplan		

● = réalisable

Cadres en aluminium

Vitres synthétiques

Vitre simple transparente	●	●		●			●							
Vitre simple structure cristalline		●		●			●							
Vitre double transparente	●	●		●	●		●	●					●	
Vitre double structure cristalline	●	●		●	●		●	●					●	
Vitre double teintée en brun, en gris ou en blanc (opale)	●	●		●	●		●	●						
Vitre triple transparente	●	●	●	●	●	●	●	●	●				●	
Vitre triple structure cristalline	●	●	●	●	●	●	●	●	●				●	
Vitre triple teintée en brun, en gris ou en blanc (opale)	●	●	●	●	●	●	●	●	●					
Vitre quadruple transparente	●		●			●			●					
Vitre quadruple structure cristalline	●		●			●			●					
Vitre quadruple teintée en brun, en gris ou en blanc (opale)	●		●			●			●					

Vitres polycarbonate

Vitre simple transparente	●	●		●			●							
Vitre double transparente	●	●		●	●		●	●					●	

Vitres en verre véritable

Verre de sécurité feuilleté simple, transparent		●		●			●				●			
Verre de sécurité trempé double, transparent		●	●	●	●	●	●	●	●	●	●	●		
Verre de sécurité trempé double isolant, transparent		●	●	●	●	●	●	●	●	●	●	●		

Panneaux

Panneau à septuple paroi		●		●	●		●	●						
Treillis métallique en acier inoxydable Section d'aération : 58 % de la surface de panneau		●		●			●							
Tôle perforée en acier inoxydable Section d'aération : 40 % de la surface de panneau		●		●			●							
Panneau en PU, couverture en tôle d'aluminium anodisée des deux côtés, lisse				●	●	●	●	●	●					
Panneau en PU, couverture en tôle d'aluminium à motif Stucco des deux côtés				●	●	●	●	●	●					

Hublots

Vitres synthétiques

Vitre double transparente, cadre synthétique	●	A/D/E	D											
Vitre double transparente, cadre moulé sous pression	●	A	A											
Vitre triple transparente, cadre synthétique	●		D											
Vitre triple transparente, cadre moulé sous pression	●		A											
Vitre quadruple transparente, cadre moulé sous pression	●		A											

Vitres polycarbonate

Vitre double transparente, cadre moulé sous pression	●	A												
--	---	---	--	--	--	--	--	--	--	--	--	--	--	--

Parcloses en aluminium



Profils normaux / Profils thermiques

Profils normaux / Profils thermiques

Parcloses :

Anodisées E6 / C0

avec / sans rupture de pont thermique

Clair de jour :

Selon exécution

Profilé de traverse :

52 mm, en option 91 mm

(uniquement pour épaisseur de 42 mm)



Vitre synthétique transparente



Vitre synthétique structure cristalline



Vitre synthétique teintée en gris



Vitre synthétique teintée en brun



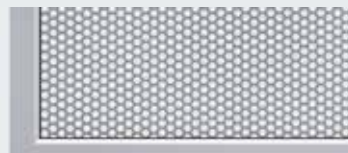
Vitre synthétique teintée en blanc (opale)



Panneau à septuple paroi



Treillis métallique



Tôle perforée



Panneau sandwich en PU, lisse



Panneau sandwich en PU, motif Stucco

Hublots



Type A



Type D



Type E

Type A

Parcloses :

Cadres synthétiques ou moulés sous pression, noirs

Clair de jour :

635 × 245 mm

Hauteurs de panneau de porte :

500, 625, 750 mm

Type D

Parcloses :

Cadres synthétiques noirs

Clair de jour :

602 × 132 mm

Hauteurs de panneau de porte :

500, 625, 750 mm

Type E

Parcloses :

Cadres synthétiques noirs

Clair de jour :

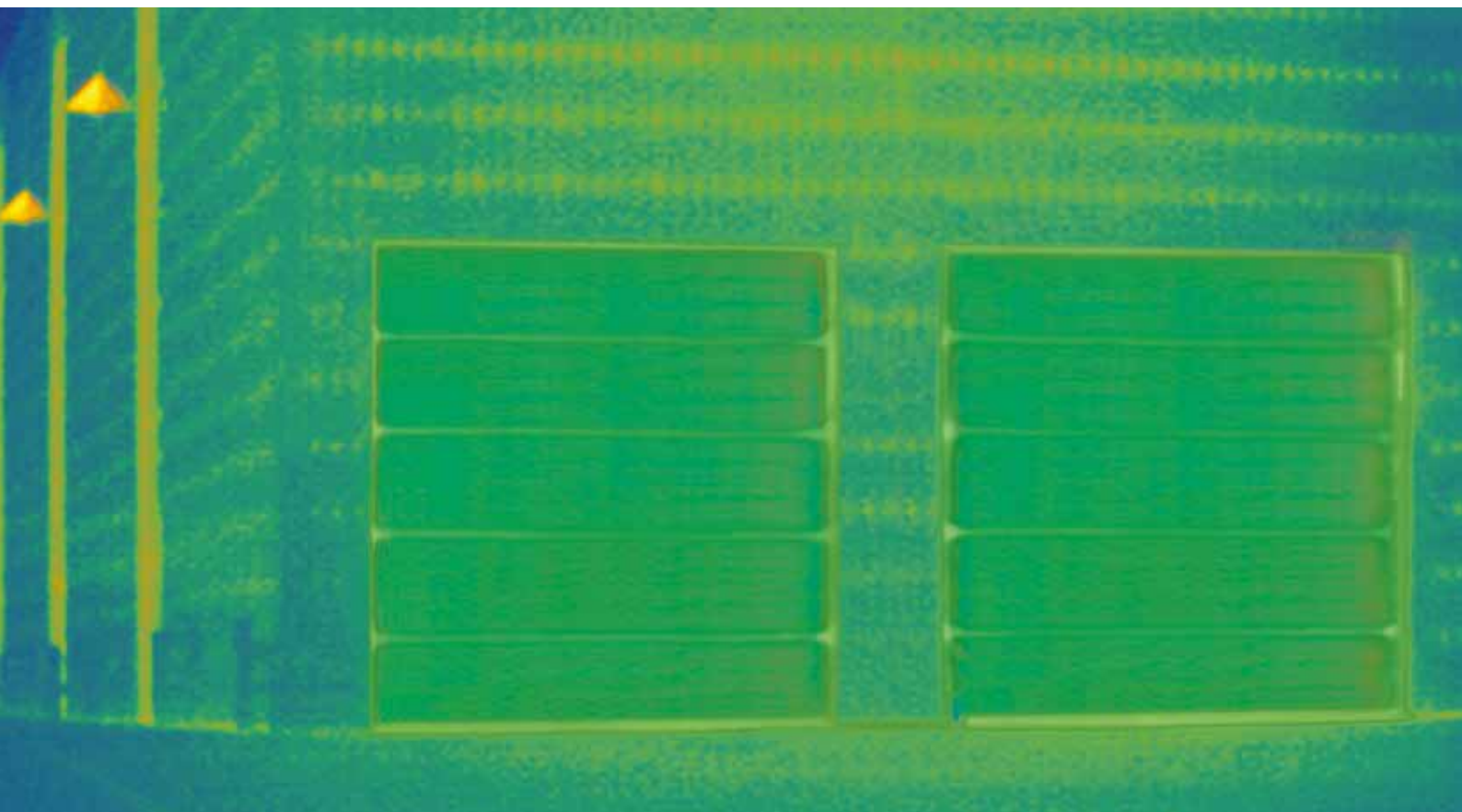
725 × 370 mm

Hauteurs de panneau de porte :

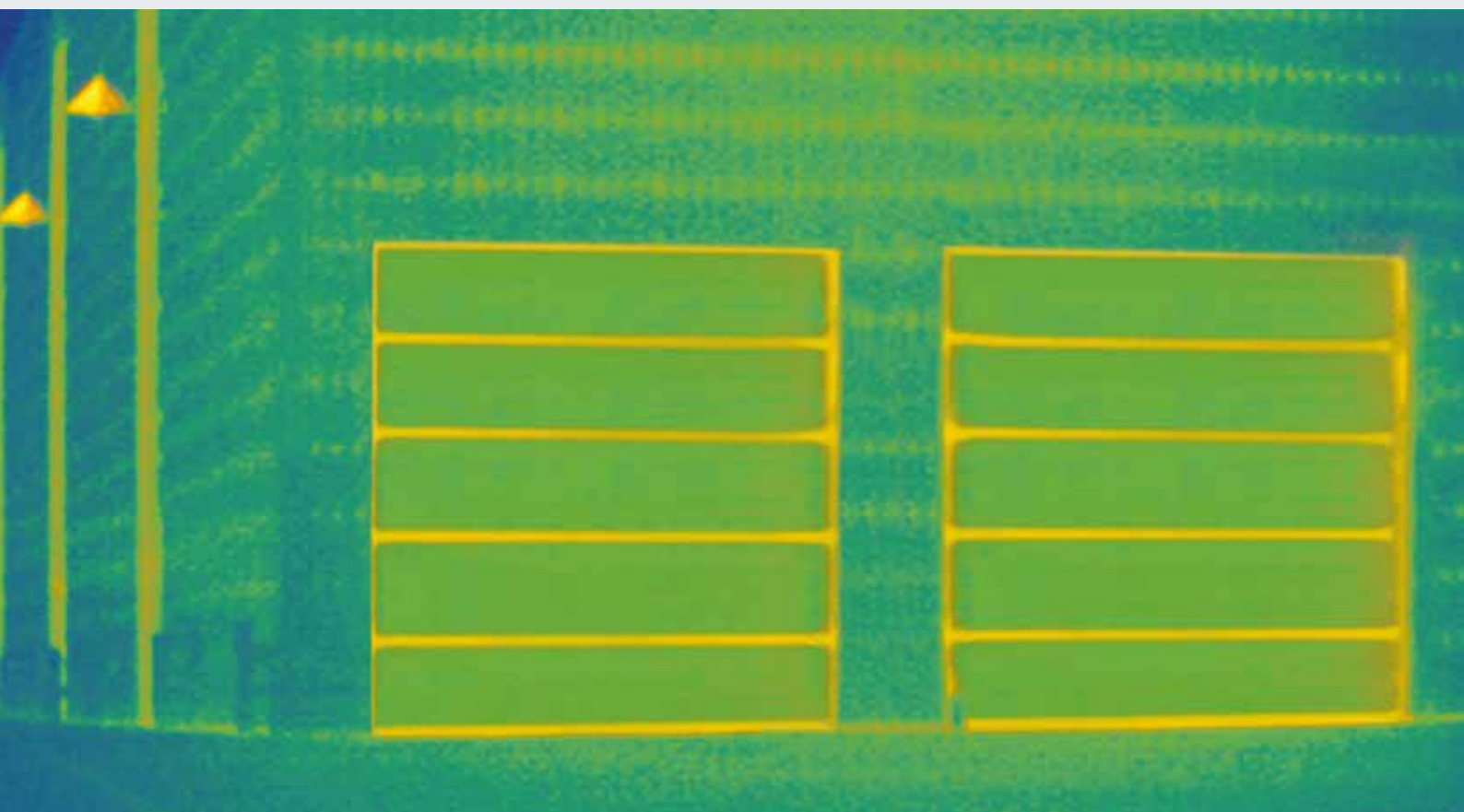
625, 750 mm

Isolation thermique efficace

Grâce à la rupture de pont thermique entre cadre dormant et maçonnerie



Excellente isolation thermique pour la SPU 67 Thermo



Bonne isolation thermique pour la SPU F42 Thermo

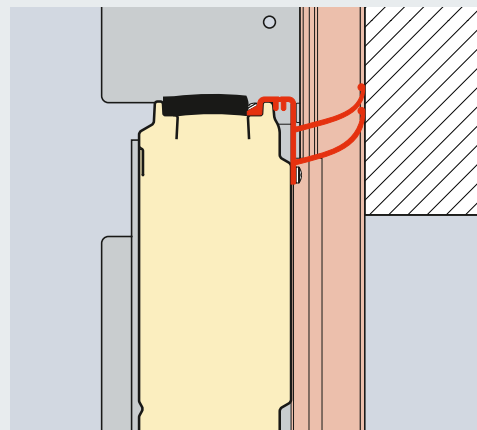
Exclusivité Hörmann

ThermoFrame
Équipement optionnel pour toutes les portes sectionnelles industrielles

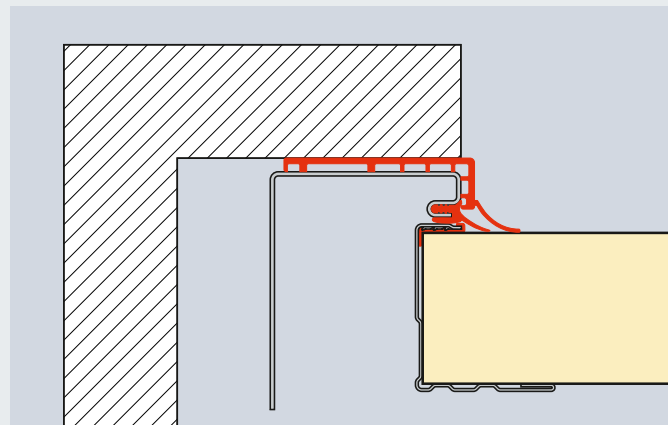
Pour les bâtiments chauffés, une porte sectionnelle industrielle bien isolée est indispensable. C'est pourquoi Hörmann propose en option des portes sectionnelles industrielles avec raccord de cadre dormant ThermoFrame, opérant une rupture de pont thermique entre cadre dormant et maçonnerie.

L'isolation est en outre renforcée par les doubles lèvres d'étanchéité placées sur les côtés et en partie haute. Le coefficient d'isolation enregistre ainsi une amélioration pouvant atteindre 21 %.

- Rupture de pont thermique entre cadre dormant et maçonnerie
- Joints supplémentaires pour une meilleure étanchéité
- Montage simple sur le cadre dormant de porte
- Protection anticorrosion optimale des montants latéraux
- **Amélioration de l'isolation thermique jusqu'à 21 %** pour une porte sectionnelle industrielle SPU 67 Thermo d'une surface de 3000 x 3000 mm



Fixation au linteau avec ThermoFrame



Ecoignon latéral avec ThermoFrame

SPU F42	Sans ThermoFrame	Avec ThermoFrame	Amélioration
Surface de porte (mm)	W/(m ² ·K)	W/(m ² ·K)	%
3000 x 3000	1,22	1,07	12,3
4000 x 4000	1,10	0,99	10,0
5000 x 5000	1,03	0,94	8,7
SPU 67 Thermo			
Surface de porte (mm)	W/(m ² ·K)	W/(m ² ·K)	%
3000 x 3000	0,81	0,64	21,0
4000 x 4000	0,69	0,56	18,8
5000 x 5000	0,62	0,51	17,7

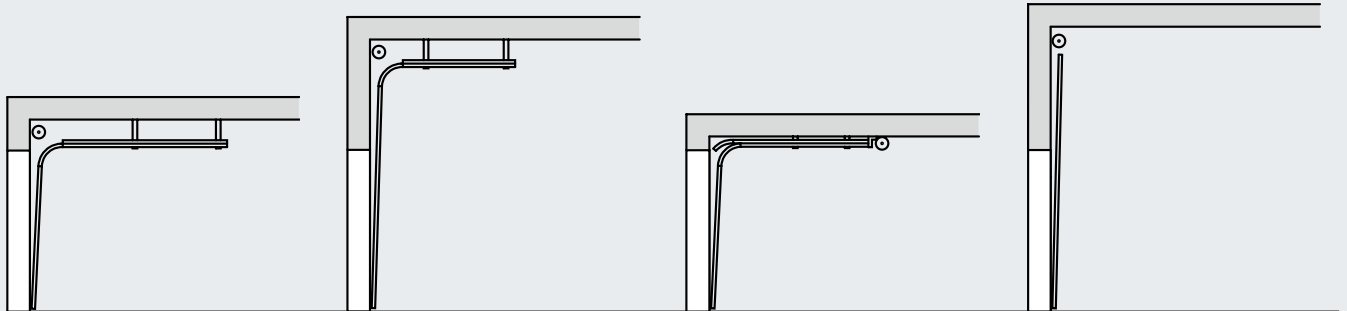
Exemples de variantes de ferrure

Conception sûre pour constructions nouvelles et anciennes



Type de ferrure adapté au bâtiment

Quel que soit le type de porte envisagé pour votre bâtiment, Hörmann a toujours un type de ferrure parfaitement adapté à celui-ci. En fonction de l'architecture et des exigences, vous pouvez opter pour des ferrures normales, pour linteau réduit, avec rehaussement ou inclinaison sous toit.

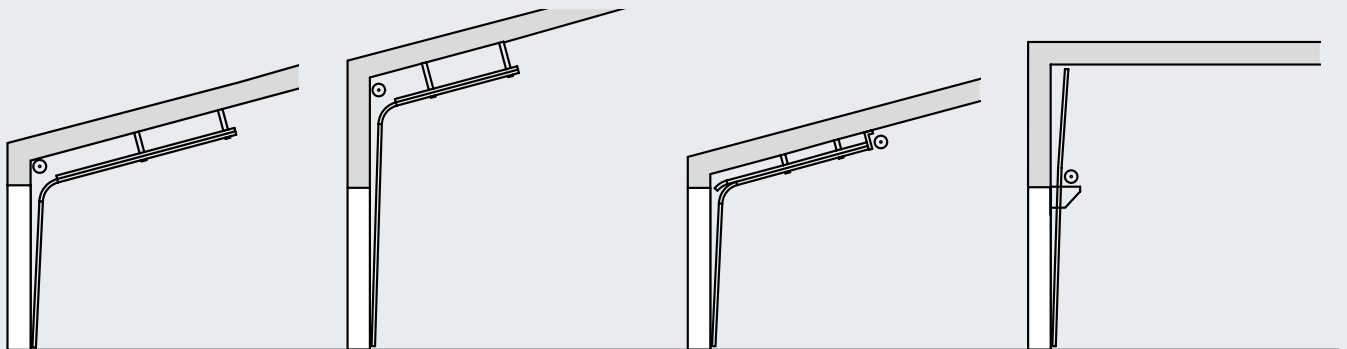


Type de ferrure N
Ferrure normale

Type de ferrure H
Ferrure de rail
de guidage rehaussée

Type de ferrure L*
Ferrure pour linteau réduit

Ferrure V
Ferrure verticale



Ferrure ND
Ferrure inclinée sous toit

Ferrure HD
Ferrure inclinée sous toit

Ferrure LD*
Ferrure inclinée sous toit

Ferrure VU
Avec arbre à ressort
en partie basse

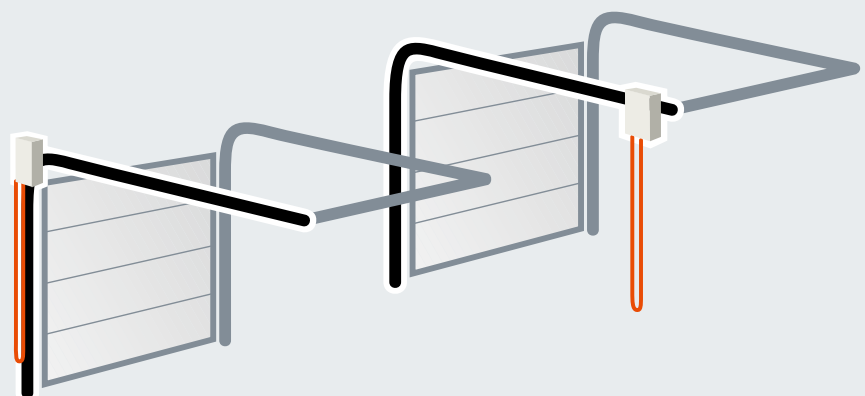
Pour connaître toutes les variantes de ferrure, reportez-vous aux cahiers techniques actuels.

* Non réalisable pour porte sectionnelle de 67 mm d'épaisseur



Ferrure pour linteau réduit

La motorisation et la chaîne sont placées directement sur la porte. Ainsi, aucune chaîne gênante ne pend au milieu de la pièce. Comparez, vous verrez !



Disposition optimale Hörmann

Disposition gênante des concurrents

La meilleure preuve de qualité : Une technique de pointe jusque dans le moindre détail

1 Fonctionnement de porte silencieux

Les supports-galets en acier galvanisé avec galets de guidage synthétiques réglables à roulement à billes assurent un fonctionnement de porte précis et silencieux.

Particulièrement facile d'entretien

En cas de dégât d'accostage du cadre dormant, les rails de guidage vissés peuvent être remplacés facilement et à moindre frais.

2 Supports-galets articulés galvanisés

Les supports-galets articulés permettent de réduire la retombée de linteau de manière à empêcher tout pliage du panneau de porte supérieur lors de l'ouverture de la porte.

3 Liaisons protégées contre l'arrachement

Les charnières intermédiaires en acier galvanisé relient avec précision les différents panneaux de porte. Le profilage latéral des panneaux de porte est conçu de telle sorte que les vis perforent plusieurs fois la tôle afin d'offrir une plus grande résistance à l'arrachement.

4 Profilé de fermeture supérieur du cadre dormant avec console de raccordement

Des positions prédéfinies de la console d'arbre à ressort simplifient le montage de l'arbre à ressort dans son ensemble.

Raccord entre arbre à ressort et tambour d'enroulement

Une liaison sécurisée moulée sous pression au lieu d'un ressort d'ajustage séparé augmente la sécurité de fonctionnement tout en étant facile à monter.

L'arbre est galvanisé, les ressorts sont dotés d'un revêtement.

Accouplement d'arbre réglable

Les faibles désalignements peuvent être compensés par le réglage de l'accouplement d'arbre.

5 Suspente préfabriquée

La suspenso au plafond des rails de guidage s'effectue au moyen de pattes d'ancrage spéciales en acier galvanisé avec trous oblongs.

Ces pattes sont en partie préparées en usine pour la situation de montage correspondante.



Caractéristiques de sécurité selon la norme européenne 13241-1



Les portes doivent satisfaire aux dispositions de sécurité de la norme européenne 13241-1 !
Demandez-en confirmation aux autres prestataires !

Systèmes Hörmann contrôlés et certifiés :

Sécurité parachute

6 Guidage de porte sûr

Les galets de guidage sont guidés de façon précise dans les **rails de guidage de sécurité** développés par Hörmann. Le tablier ne peut donc pas sortir des rails de guidage, que ce soit lors de la phase d'inversion ou en position sous le plafond.

7 Système d'équilibrage optimal

Le groupe de ressorts de torsion avec arbre rainuré assure une compensation de poids optimale. La porte est parfaitement équilibrée à chaque phase de l'ouverture et de la fermeture.

8 Dispositif de sécurité parachute

(en fonction de l'équipement)
Un dispositif de cliquet intégré à l'élément porteur, et agissant en fonction de la charge, protège de toute rupture de ressort et de câble. **Brevet européen.**

9 Sécurité de rupture de ressort

(en fonction de l'équipement)
Elle arrête l'arbre à ressorts de torsion et maintient le tablier de porte fermement en position en cas de rupture éventuelle d'un ressort. **Brevet européen.**

Sécurité anti-pincement

10 Sécurité anti-pincement

La forme spéciale des panneaux de porte d'une épaisseur de 42 mm rend tout risque de pincement impossible, aussi bien à l'intérieur qu'à l'extérieur.

11 Guide de câble interne

Les câbles porteurs sont guidés à l'intérieur entre le tablier de porte et le cadre dormant, sans pièces saillantes, excluant presque tout risque de blessures. Les portes avec ferrure pour linteau réduit sont équipées d'une combinaison de chaîne et de câbles porteurs.

12 Protection latérale

Les montants latéraux sont complètement fermés du bas jusqu'en haut, assurant ainsi une protection latérale efficace.

13 Sécurité de contact

Pour les motorisations WA 400 et ITO 400, des capteurs surveillent l'arête inférieure de la porte puis l'immobilisent et la font repartir en sens inverse en cas de danger. Pour les motorisations WA 300 et SupraMatic HT, cette fonction est assurée par le limiteur d'effort. Une cellule photoélectrique embarquée ou une barrière photoélectrique garantit une surveillance particulièrement sécurisée du côté de fermeture de la porte (pour d'informations à partir de la page 62). Les obstacles sont détectés avant même tout contact avec la porte.

Portes à commande manuelle

Avec corde manuelle ou barre de tirage de série

Possibilités de commande optionnelles



En option : treuil à main avec câble ou chaîne à maillons en acier



En option : treuil à chaîne manuel



En option : tendeur de chaîne pour une commande aisée

Verrouillage sécurisé de série



Verrou coulissant

Combiné à un cadenas (non fourni), il assure un verrouillage de nuit sûr.



Exclusivité Hörmann

verrou à pêne tournant

Ce verrouillage de porte s'enclenche automatiquement par disque autobloquant. Sur demande, il est également disponible pour les portes avec ferrure VU ou HU (avec arbre à ressort en partie basse).



Exclusivité Hörmann

BREVET EUROPEEN

Verrouillage au sol

Il permet de déverrouiller les portes fréquemment utilisées d'un simple mouvement du pied. A la fermeture de la porte, le verrouillage automatique s'enclenche en produisant un déclic audible.

Poignée assortie à la porte

Sécurité de série



Actionnement du verrouillage de l'extérieur

Le béquillage permet une ouverture ergonomique du verrouillage de porte de l'extérieur.

De l'intérieur, le verrou est actionné par une poignée en étoile et une cheville de sécurité.

Le cylindre profilé peut être intégré aux installations de fermeture centrales.



Verrou coulissant



verrou à pêne tournant



Serrure encastrée

Guidage de porte vertical, optimal pour le secteur de la logistique en raison de sa structure plate et de sa hauteur de montage variable (portes de quai). Le cylindre de fermeture permet d'actionner deux fonctions : **porte déverrouillée en permanence et verrouillage automatique.**

Tous les éléments situés à l'intérieur sont protégés par un revêtement.



Verrou coulissant



verrou à pêne tournant

Solutions compatibles

Pour une sécurité de fonctionnement optimale de la porte



Commande de porte aisée grâce au système radio BiSecur



Combinaison parfaite de la porte, de la motorisation et des équipements de quai



Installation aisée grâce aux composants modulaires

Système complet

Hörmann vous propose des motorisations et commandes entièrement développées et fabriquées par ses soins. Les composants de nos systèmes sont combinés de manière optimale afin d'assurer une sécurité de fonctionnement élevée.

Le concept de commande homogène et l'affichage à 7 segments simplifient l'utilisation quotidienne, tandis que l'uniformité des dimensions de boîtier et des sets de câbles facilite le montage. Les produits Hörmann se complètent ainsi pour assurer un fonctionnement optimal et efficace :

- Portes industrielles
- Equipements de quai
- Motorisations
- Commandes
- Accessoires

Pour plus d'informations concernant les motorisations, commandes et accessoires, reportez-vous aux pages 62 – 81.

Cellule photoélectrique embarquée VL 1

Disponible en option pour toutes les portes sectionnelles motorisées

*Sans supplément
pour les motorisations
WA 400 et ITO 400*



Sécurité élevée

L'automatisme d'arrêt sans contact permet une détection anticipée des personnes et des obstacles. La porte s'immobilise avant tout contact et repart aussitôt vers le haut, permettant ainsi d'exclure presque entièrement les risques d'endommagement ou de blessure.

Fonctionnement de porte plus rapide

Grâce à la cellule photoélectrique embarquée, la porte se ferme à une vitesse pouvant atteindre 30 cm/s. De cette manière, vous réduisez durablement votre facture énergétique puisque les temps d'ouverture de la porte sont davantage réduits.

Frais d'inspection et de maintenance minimes

Les portes industrielles dotées d'une surveillance de porte sans contact homologuée pour la protection des personnes ne requièrent aucune inspection des forces de fermeture. Vous évitez ainsi toute dépense supplémentaire nécessaire à une inspection complémentaire selon l'ASR A1.7.

Sécurité de contact avec optopalpeurs ou cellule photoélectrique embarquée

Toutes les portes sectionnelles industrielles Hörmann avec motorisation WA 400 ou ITO 400 sont équipées de série d'une sécurité de contact autocontrôlée avec optopalpeurs. En alternative, vous pouvez opter pour la cellule photoélectrique embarquée VL 1 proposée sans supplément, assurant une surveillance sans contact de la zone de fermeture de la porte. Cette solution vous garantit une sécurité optimale, un fonctionnement de porte rapide ainsi que des frais d'inspection et de maintenance minimes.



Cellule photoélectrique embarquée VL 1



Cellule photoélectrique embarquée VL 2



La sécurité anticollision latérale évite tout endommagement du pantographe de la porte en position fermée.



Cellule photoélectrique embarquée

Les cellules photoélectriques embarquées VL 1 et VL 2 augmentent la sécurité des portes sectionnelles industrielles Hörmann. Des capteurs contrôlent le bas de la porte, détectant rapidement obstacle ou personne et inversant le mouvement de porte avant tout contact. En outre, elles permettent une vitesse de déplacement de porte plus élevée.

Barrière photoélectrique

Intégrée au cadre dormant



Barrière photoélectrique HLG

La barrière photoélectrique intégrée au cadre dormant détecte personnes et obstacles sans le moindre contact, excluant ainsi presque tout risque d'endommagement ou de blessure.

Elle rend toute sécurité de contact par optopalpeurs et toute cellule photoélectrique supplémentaire superflues. Le montage dans le cadre dormant prévient tout endommagement ou dérèglement involontaire de la barrière photoélectrique.

Pour les commandes :

A / B 445, A / B 460, B 460 FU

Non compatible avec les portes sectionnelles à portillon incorporé avec seuil plat.

- **Sécurité inégalable**

Les faisceaux obliques assurent une détection particulièrement efficace des personnes et des obstacles.

- **Protection des personnes renforcée**

Jusqu'à une hauteur de 500 mm (à partir du sol fini), les capteurs sont très rapprochés.

- **Réduction des pertes énergétiques**

La porte se ferme à une vitesse pouvant atteindre 45 cm/s (avec motorisation WA 400 FU et commande 460 FU, en fonction de la ferrure et des dimensions).

- **Protection matérielle**

Grâce à l'intégration au cadre dormant, la barrière photoélectrique est parfaitement protégée.

- **Montage aisé**

Les supports de montage garantissent une fixation solide de la barrière photoélectrique dans le cadre dormant ainsi qu'une orientation parfaite.

- **Possibilité d'adaptation ultérieure**

Les portes existantes avec sécurité de contact par optopalpeurs peuvent être postéquipées sans problème d'une barrière photoélectrique HLG.

- **Frais d'inspection et de maintenance minimes**

Aucune inspection des forces de fermeture selon l'ASR A1.7 n'est nécessaire.



Autres cellules et barrières photoélectriques



Cellules photoélectriques RL 50 / RL 300

Cellule photoélectrique à réflecteur avec module émetteur / récepteur et réflecteur. La cellule photoélectrique est testée par la commande à chaque mouvement descendant. Raccordement par câble de connexion (RL 50, longueur 2 m) ou par câble à 2 fils (RL 300, longueur 10 m).

Dimensions :
68 × 97 × 33 mm (L × H × P).
Indice de protection : IP 65.
Réflecteur jusqu'à 8 m de portée (standard) :
30 × 60 mm (L × H).
Réflecteur jusqu'à 12 m de portée (sans ill.) :
diamètre de 80 mm
(en option avec revêtement antibuée).



Cellule photoélectrique à faisceau unique EL 51

Cellule photoélectrique avec émetteur et récepteur séparés. La cellule photoélectrique est testée par la commande à chaque mouvement descendant. Raccordement par câble de connexion, portée max. 8 m, dimensions avec équerre de montage :
60 × 165 × 43 mm (L × H × P).
Indice de protection : IP 65.



Barrière photoélectrique ELG

La barrière photoélectrique sécurise le niveau de fermeture de la porte jusqu'à une hauteur de 2500 mm. La barrière photoélectrique ELG 1 peut être facilement intégrée au set de potelets STL en aluminium anodisé résistant aux intempéries.

Tension d'alimentation : 24 V CC.
Consommation de courant :
respectivement 100 mA.
Portée : 0 à 12 m.
Indice de protection : IP 65.
Suppression solaire : 150 000 Lux.
Température de service :
de -25 °C à +55 °C.
Résolution : 60 mm croisée.
Source lumineuse : LED infrarouge.
Longueur de câble émetteur : 10 m.
Longueur de câble récepteur : 5 m.
Hauteur : ELG 1 = 1380 mm, ELG 2 = 2460 mm.

Motorisation sur l'arbre WA 300 S4

Avec démarrage et arrêt progressifs de série



Démarrage et arrêt progressifs

Pour un fonctionnement de porte silencieux et sans à-coups, allongeant considérablement la durée de vie de la porte.



Moins d'investissements et de consommation

Le prix de la motorisation WA 300 S4 est environ 30 % inférieur à celui d'une motorisation à courant triphasé. La consommation électrique quotidienne diminue également d'environ 75 %.



Montage et mise en service simples et rapides

Grâce au prémontage de nombreux composants et à l'absence de sécurité de contact et de contacteur mou de câble.

Pour de plus amples informations, reportez-vous aux cahiers techniques ou demandez conseil à votre partenaire Hörmann.

Les avantages en un coup d'œil

Montage et entretien ultra simples grâce au limiteur d'effort de série

Les portes à portillon incorporé ne nécessitent aucun dispositif, qu'il s'agisse d'une sécurité de contact ou d'un contacteur mou de câble. Ce principe réduit les travaux de réparation et de maintenance et ainsi les frais en découlant.

Mouvement de fermeture sécurisé à vitesse réglée

Le mouvement complet d'ouverture et de fermeture, au-delà d'une hauteur d'ouverture de 2500 mm a lieu à une vitesse d'environ 19 cm/s. En-dessous d'une hauteur d'ouverture de 2500 mm, la vitesse de fermeture doit être réduite, pour des raisons de sécurité, à environ 10 cm/s. Cependant, l'utilisation d'une cellule photoélectrique embarquée ou d'une sécurité de contact, toutes deux disponibles en option, permet de passer outre cette restriction et assure une ouverture et une fermeture à une vitesse d'environ 19 cm/s.

Commande intégrée avec bouton-poussoir DTH R

En option, la motorisation WA 300 S4 est également disponible avec la commande externe 360 (configurée pour régulation du trafic).

Dimensions de porte

Largeur de porte max. 6000 mm
Hauteur de porte max. 4500 mm

Pour max. 150 cycles de porte par jour

Ou jusqu'à 100 places de stationnement pour les garages collectifs



Visionnez également notre vidéo sur www.hormann.fr/video



Variante de pose diagonale



Variante de pose verticale

Equipement de série pour WA 300 S4

- Démarrage et arrêt progressifs pour un fonctionnement de porte silencieux et sans à-coups
- Limiteur d'effort dans les sens Ouvert et Fermé
- Commande intégrée avec bouton-poussoir DTH R
- Encombrement latéral minime de seulement 200 mm
- Aucune installation ni aucun câblage sur la porte*
- Aucun contacteur mou de câble nécessaire
- Consommation électrique d'env. 1 W en mode veille (sans autre accessoire électrique raccordé)

* Sauf pour les portes à portillon incorporé



Débrayage pour l'entretien directement sur la motorisation

En ce qui concerne les travaux d'inspection annuels prévus par la loi, il n'est pas nécessaire de démonter entièrement la motorisation de l'arbre de la porte. Vous économisez ainsi du temps et de l'argent. Il est à tout instant possible de convertir le débrayage pour l'entretien en un déverrouillage sécurisé.



Commande à boutons-poussoirs 300 U en option

Combinée aux commandes de quai de chargement 420 S et 420 T, la commande à boutons-poussoirs 300 U (en haut sur l'illustration ci-contre) forme une unité compacte. L'association à une commande de quai de chargement dotée de la nouvelle fonction d'économie d'énergie permet, en outre, de réduire la consommation électrique. En option, la commande à boutons-poussoirs 300 U est également disponible avec sectionneur multipolaire intégré (non illustré).

Sur demande avec relais d'option intégré :

- Signal de fins de course Ouvert pour autorisation de niveleur de quai
- Aucun interrupteur magnétique nécessaire sur la porte
- Travaux de câblage minimes

Déverrouillages en option



Déverrouillage sécurisé intérieur

Pour un déverrouillage aisé de la motorisation depuis le sol (brevet européen)



Déverrouillage sécurisé extérieur ASE

Pour le déverrouillage de la porte depuis l'extérieur (obligatoire pour les bâtiments sans accès secondaire). Boîtier verrouillable moulé sous pression avec demi-cylindre profilé. Dimensions : 83 x 133 x 50 mm (L x H x P).

Commande de secours

Pour commande manuelle de portes hautes à partir de 3000 mm (voir ill. page 69).

Batterie de secours

Avec cette alimentation de secours placée dans un boîtier extérieur, vous remédiez aux pannes d'alimentation secteur grâce à une autonomie de 18 heures ou de max. 5 cycles de porte (en fonction de la température et du niveau de charge). La batterie de secours se recharge automatiquement lors du fonctionnement normal de la porte. Pour la commande 360, l'alimentation de secours se fait par un dispositif USV optionnel (voir page 73).

Motorisation sur l'arbre WA 400 / WA 400 M

Puissante et robuste

Motorisation à brider WA 400

Cette exécution brevetée peut être montée rapidement et simplement sur l'arbre à ressort et requiert un encombrement latéral nettement plus réduit que les solutions à encastrer d'autres prestataires.

Combinable avec les commandes
A / B 445, A / B 460, B 460 FU

Motorisation avec réducteur à chaîne WA 400

La motorisation WA 400 avec réducteur à chaîne est recommandée en cas d'espace latéral réduit jusqu'à 200 mm pour tous les types de porte jusqu'à 7500 mm de hauteur. Une motorisation WA 400 avec réducteur à chaîne est nécessaire pour les types de ferrure L et LD. Grâce à la transmission d'effort indirecte, la motorisation ne provoque aucune usure de la porte.

Combinable avec les commandes
A / B 445, A / B 460, B 460 FU

Motorisation pour montage central WA 400 M

Cette exécution est montée au centre sur l'arbre à ressort, rendant toute butée latérale supplémentaire inutile. Observez les retombées de linteau ! L'exécution WA 400 M est livrée de série avec un déverrouillage sécurisé et est adaptée à presque tous les types de ferrure.

Combinable avec les commandes
A / B 445, A / B 460, B 460 FU



Montage standard à l'horizontale, en alternative à la verticale.
Illustration avec chaîne manuelle de secours disponible en option.



Montage standard à la verticale.
Illustration avec chaîne manuelle de secours disponible en option.



Montage central en cas d'espace latéral insuffisant.

Pour toutes les exécutions à courant triphasé :

- **Fonctionnement très silencieux**
- **Indice de charge élevé**
- **Fonctionnement de porte rapide**
- **Egalement en version FU**



Débrayage pour l'entretien de série

En ce qui concerne les travaux d'inspection et de maintenance annuels prévus par la loi, il n'est pas nécessaire de démonter entièrement la motorisation de l'arbre de la porte. Vous économisez ainsi du temps et de l'argent. Il est à tout instant possible de convertir le débrayage pour l'entretien en un déverrouillage sécurisé.



Commandes de secours en option pour débrayage pour l'entretien

Manivelle de secours

Cette variante économique est disponible en deux exécutions : en tant que manivelle fixe ou manivelle de secours articulée flexible. Une conversion ultérieure de la chaîne manuelle est possible.



Chaîne manuelle de secours

Grâce à la combinaison de la chaîne manuelle de secours et du débrayage sécurisé disponible en option, il est possible de commander ou de débrayer la porte à partir du sol.



Commande de secours

Recommandée pour les grandes portes à partir de 3000 mm de hauteur et pour les portes de casernes de pompiers. Un déverrouillage sécurisé est requis.

Satisfait aux exigences de la directive des services incendie EN 14092.

Déverrouillages en option



Déverrouillage sécurisé intérieur

(de série pour WA 400 M)
Pour un déverrouillage aisé de la motorisation depuis le sol (brevet européen)



Déverrouillage sécurisé extérieur ASE

Pour le déverrouillage de la porte depuis l'extérieur (obligatoire pour les bâtiments sans accès secondaire).

Boîtier verrouillable moulé sous pression avec demi-cylindre profilé

Dimensions : 83 x 133 x 50 mm (L x H x P).

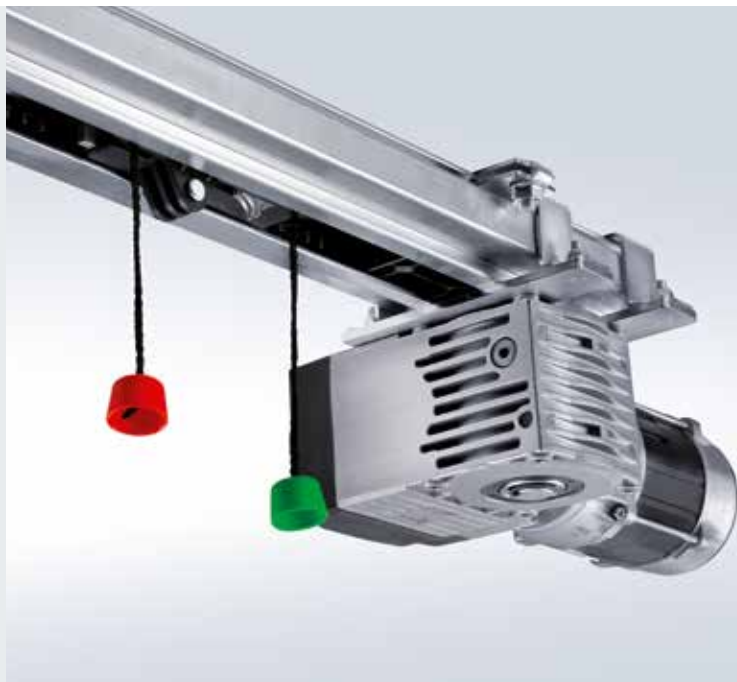
Motorisations ITO 400 et SupraMatic HT

Les motorisations compactes

Motorisation à chaîne avec guidage par rail ITO 400

- Aucun encombrement latéral supplémentaire
- Débrayage de secours par câble sous gaine sur le chariot de guidage
- Débrayage de secours possible de l'extérieur
- IP 65 (protection contre les jets d'eau)
- Pour ferrure normale (N, ND) et pour linteau réduit (L, LD)
- Hauteur de porte max. 4500 mm
- Egalement disponible en version FU
- Pour portes à portillon incorporé sur demande

**Combinable avec les commandes
A / B 445, A / B 460 et B 460 FU**



Motorisation SupraMatic HT

- Capacité de max. 100 places de stationnement
- Force de traction et de poussée 1000 N (effort de pointe 1200 N)
- Avec électronique de commande intégrée, y compris double affichage à 7 segments pour un réglage aisé des fonctions directement sur la motorisation
- Commande 360 externe en option, pour le raccordement d'une régulation du trafic, de feux de signalisation ou de platines d'extension
- Arrêt et démarrage progressifs pour un fonctionnement de porte silencieux et à faible usure
- Verrouillage de porte breveté dans le rail de motorisation avec débrayage de secours de l'intérieur
- Câble de raccordement avec fiche Euro, seconde suspente
- Pour portes avec sécurité de rupture de ressort
- SupraMatic HT : largeur max. 6750 mm (7000 mm sur demande), hauteur max. 3000 mm
- Pour ferrure normale (N) et pour linteau réduit (L)
- Pour portes à portillon incorporé, ALR F42 Glazing et à verre véritable sur demande
- Impossible pour les portes sectionnelles d'une épaisseur de 67 mm



Parfaitement verrouillée et protégée de tout relevage

Grâce à la sécurité anti-relevage anti-intrusion

Sécurité anti-relevage de série pour les portes jusqu'à 5 m de hauteur

Pour les portes industrielles, une sécurité anti-intrusion fiable permettant d'assurer la protection de vos marchandises et de vos machines est essentielle. Chez Hörmann, toutes les portes sectionnelles industrielles jusqu'à 5 m de hauteur dotées d'une motorisation WA 300 S4 / WA 400 sont livrées de série avec sécurité anti-relevage anti-intrusion. Cette protection mécanique empêche de façon fiable tout relevage en force de la porte, même en cas de panne de courant.

Les portes sectionnelles industrielles d'une hauteur supérieure à 5 m sont déjà à l'épreuve des effractions en raison de leur poids élevé.

Pour les portes sectionnelles avec motorisations sur rail, la transmission à freinage automatique (ITO 400) ou le déverrouillage de porte breveté situé dans le rail de motorisation (SupraMatic HT) protège la porte de tout relevage indésirable.

Sécurité renforcée pour le verrouillage de nuit

Pour encore plus de protection, Hörmann vous propose en option divers systèmes de verrouillage. Un verrou coulissant mécanique supplémentaire peut être installé sur les portes motorisées (voir illustration page 58). Equipé d'un interrupteur électrique, il empêche le démarrage de la motorisation lorsque la porte est verrouillée.



En cas de soulèvement de la porte, le crochet de verrouillage de la sécurité anti-relevage s'enclenche automatiquement.

Commandes

Solutions compatibles



	Commande interne WA 300 S4	Commande externe 360	Commande à impulsion A / B 445	Commande confort A / B 460	Commande à convertisseur de fréquence B 460 FU
--	-------------------------------	-------------------------	-----------------------------------	-------------------------------	---

Motorisations

WA 300 S4	●	○			
WA 400			●	●	
WA 400 FU					●

Fonctions / Caractéristiques

Possibilité de montage indépendant de la commande et de la motorisation		●	●	●	●
Réglage confortable directement sur la commande		●	●	●	●
Démarrage et arrêt progressifs pour un fonctionnement de porte silencieux et sans à-coups	●	●			●
Course rapide réglable (en fonction de la ferrure)	● ¹⁾	● ¹⁾			●
Limiteur d'effort dans les sens Ouvert et Fermé	● ²⁾	● ²⁾	●	●	●
Commande Ouvert – Arrêt – Fermé intégrée	●	●	●	●	●
Seconde hauteur d'ouverture avec bouton séparé sur la façade de boîtier	○ ³⁾	●		●	●
Lecture de menus de l'extérieur grâce à un double affichage à 7 segments intégré (compteur d'entretien, de cycles et d'heures de service et analyse d'erreur)		●	●	●	●
Signalisation centralisée de panne avec affichage personnalisé : sonore, optique ou par ex. par téléphone portable		●	○	○	○
Possibilité d'extension avec récepteur radio externe	●	●	●	●	●
Interrogation de la position de porte	○ ⁴⁾	○ ⁵⁾	○ ⁵⁾	○ ⁵⁾	○ ⁵⁾
Fermeture automatique ⁶⁾	●	●		●	●
Régulation du trafic ⁶⁾		○		○	○
Bornes de raccordement pour émetteurs d'ordres supplémentaires	●	●	●	●	●

Alimentation électrique	230 V	230 V	400 / 230 V	400 / 230 V	230 V
Câble de raccordement avec fiche Euro mâle ⁷⁾ (classe de protection IP 44)	●	●	●	●	●
Sectionneur multipolaire intégré au boîtier de commande	○ ⁸⁾	○	○	○	○
Classe de protection IP 65 (protection contre les jets d'eau) pour commande et composants du tablier	●	●	●	●	●

● = de série

○ = Avec équipement adapté et, le cas échéant, commande supplémentaire

¹⁾ Dans le sens Fermé en cas de fonctionnement sans SKS / VL (en cas de fonctionnement avec SKS / VL, la porte effectue généralement un trajet rapide dans le sens Fermé)

²⁾ Selon la norme EN 12453

³⁾ Possible en combinaison avec UAP 300 et DTH I ou DTH IM

⁴⁾ En combinaison avec ESEi BS, HS 5 BS ou appli Hörmann (Gateway nécessaire)

⁵⁾ En combinaison avec HET-E2 24 BS, HS 5 BS ou l'appli Hörmann (Gateway nécessaire) et rétrosignal de fins de course

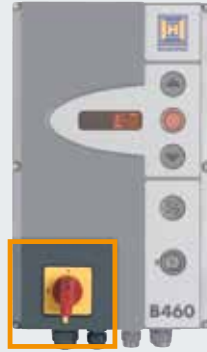
⁶⁾ Uniquement en combinaison avec raccordement de feu de signalisation et cellule / barrière photoélectrique ou cellule photoélectrique embarquée VL 1 / VL 2

⁷⁾ Pour les commandes avec sectionneur multipolaire intégré, le câble de raccordement est supprimé

⁸⁾ Sectionneur multipolaire externe possible ou par unité de commande 300 U avec sectionneur multipolaire intégré



En option :
Demi-cylindre profilé
 Pour toutes les commandes externes



En option :
Sectionneur multipolaire
 Pour toutes les commandes externes



Dispositif UPS
 Pour alimentation en cas de pannes d'électricité jusqu'à 4 heures, permettant le maintien du fonctionnement des dispositifs de sécurité, feux de signalisation, etc., affichage d'état par LED, test automatique de la batterie et filtre de surtension.
 Dimensions : 560 x 235 x 260 mm (L x H x P).
 Indice de protection : IP 20.

Pour les commandes :
 360, B 445, B 460

En option :
Potelet STI 1
 Pour le montage de max. 2 commandes avec boîtier supplémentaire.
 Couleur : aluminium blanc RAL 9006.
 Dimensions : 200 x 60 mm, hauteur 1660 mm.



Accessoires

Télécommandes et récepteurs



Système BiSecur (BS) Hörmann

Le système radio moderne pour motorisations de porte industrielle

Le système radio bidirectionnel BiSecur fait figure de technologie d'avenir pour la commande confortable et sécurisée des portes industrielles. La méthode de cryptage BiSecur extrêmement sécurisée empêche efficacement toute copie du signal radio par des tiers. Elle a été testée et homologuée par des experts en sécurité de l'université de la Ruhr à Bochum.

Vos avantages

- Cryptage 128 bits pour une sécurité comparable aux services bancaires en ligne
- Signal radio résistant aux interférences garantissant une portée stable
- Interrogation aisée de la position de porte*
- Rétrocompatibilité, c'est-à-dire que les récepteurs radio utilisant une fréquence radio de 868 MHz (de 2005 à juin 2012) peuvent également être commandés à l'aide des éléments de commande BiSecur



Emetteur à 5 touches HS 5 BS

Avec touche supplémentaire pour interrogation de la position de porte*, surface brillante noire ou blanche, avec extrémités chromées

Emetteur à 5 touches HS 5 BS

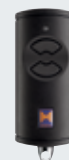
Avec touche supplémentaire pour interrogation de la position de porte*, surface structurée noire mate, avec extrémités chromées

Emetteur à 4 touches HS 4 BS

Surface brillante noire, avec extrémités chromées

Emetteur à 1 touche HS 1 BS

Surface brillante noire, avec extrémités chromées



Emetteur de sécurité à 4 touches HSS 4 BS

Fonction additionnelle : protection anticopie du codage d'émetteurs ; avec extrémités chromées

Emetteur à 2 touches HSE 2 BS

Surface brillante noire ou blanche, avec extrémités chromées

Emetteur à 2 touches HSE 2 BS

Surface structurée noire, avec extrémités chromées ou synthétiques

Emetteur à 1 touche HSE 1 BS

Surface brillante noire, avec extrémités chromées

* Pour la WA 300 S4, avec récepteur bidirectionnel ESEi BS optionnel ; pour toutes les autres motorisations avec récepteur bidirectionnel HET-E2 24 BS optionnel et rétrosignal de fins de course.



**Emetteur pour l'industrie
HSI BS**

Pour la commande de max. 1000 portes, avec écran d'affichage et touches de sélection de grande dimension pour une manipulation aisée avec des gants, possibilité de transmission des codages d'émetteurs à d'autres appareils



**Clavier à code sans fil
FCT 3 BS**

Avec touches rétroéclairées, 3 codes de fonction



**Clavier à code sans fil
FCT 10 BS**

Avec touches rétroéclairées et cache de protection, 10 codes de fonction



**Lecteur digital sans fil
FFL 12 BS**

2 codes de fonction et jusqu'à 12 empreintes digitales mémorisables



**Récepteur à relais 1 canal
HER 1 BS**

Avec sortie de relais en contact sec avec interrogation de statut



**Récepteur à relais 2 canaux
HER 2 BS**

Avec 2 sorties de relais en contact sec avec interrogation de statut et antenne externe



**Récepteur à relais 2 canaux
HET-E2 24 BS**

Avec 2 sorties de relais en contact sec pour la sélection de direction, une entrée à 2 pôles pour signal de fins de course Ouvert / Fermé en contact sec (pour interrogation de la position de porte)



**Récepteur à relais 4 canaux
HER 4 BS**

Avec 4 sorties de relais en contact sec avec interrogation de statut



**Récepteur 3 canaux
HEI 3 BS**

Pour commande de 3 fonctions



**Récepteur bidirectionnel
ESEi BS**

Pour interrogation de la position de porte



Accessoires

Boutons-poussoirs



Bouton-poussoir DTH R

Pour la commande séparée des deux sens de déplacement, avec bouton d'arrêt séparé. Indice de protection : IP 65. Dimensions : 90 x 160 x 55 mm (L x H x P).

Pour les commandes :
360, A / B 445, A / B 460, B 460 FU et commande intégrée WA 300 S4



Bouton-poussoir DTH RM

Pour la commande séparée des deux sens de déplacement, avec bouton d'arrêt séparé. Avec serrure miniature : la commande de motorisation est désactivée. Aucune commande de la motorisation n'est plus possible (2 clés fournies dans le matériel livré).

Indice de protection : IP 65. Dimensions : 90 x 160 x 55 mm (L x H x P).

Pour les commandes :
360, A / B 445, A / B 460, B 460 FU et commande intégrée WA 300 S4



Bouton-poussoir DTH I

Pour amener la porte en position Ouvert / Fermé. Bouton d'arrêt séparé pour interruption du fonctionnement de porte. Touche 1/2-Ouvert pour ouverture de la porte jusqu'à la position finale intermédiaire programmée. Indice de protection : IP 65. Dimensions : 90 x 160 x 55 mm (L x H x P).

Pour les commandes :
360, A / B 460, B 460 FU et commande intégrée WA 300 S4 (uniquement en combinaison avec UAP 1)



Bouton-poussoir DTH IM

Pour amener la porte en position Ouvert / Fermé. Bouton d'arrêt séparé pour interruption du fonctionnement de porte. Touche 1/2-Ouvert pour ouverture de la porte jusqu'à la position finale intermédiaire programmée. Avec serrure miniature pour désactiver la commande de motorisation. Aucune commande de la motorisation n'est plus possible (2 clés fournies dans le matériel livré).

Indice de protection : IP 65. Dimensions : 90 x 160 x 55 mm (L x H x P).

Pour les commandes :
360, A / B 460, B 460 FU et commande intégrée WA 300 S4 (uniquement en combinaison avec UAP 1)



Bouton-poussoir DT 02

Ouverture et fermeture par une touche de commande, bouton d'arrêt séparé. Dimensions : 75 x 145 x 70 mm (L x H x P). Indice de protection : IP 65.

Pour les commandes :
A / B 445, A / B 460 et B 460 FU



Bouton-poussoir DT 03

Pour la commande séparée des deux sens de déplacement, avec bouton d'arrêt séparé. Dimensions : 75 x 180 x 70 mm (L x H x P). Indice de protection : IP 65.

Pour les commandes :
A / B 445, A / B 460 et B 460 FU



Bouton-poussoir DT 04

Pour la commande séparée des deux sens de déplacement, avec bouton d'arrêt séparé. Ouverture totale ou partielle de la porte (par bouton séparé). Dimensions : 75 x 225 x 70 mm (L x H x P). Indice de protection : IP 65.

Pour les commandes :
A / B 460 et B 460 FU



Bouton-poussoir DTN A 30

Pour la commande séparée des deux sens de déplacement. Le bouton d'arrêt à verrouillage reste enfoncé après activation afin d'exclure toute utilisation de l'installation par des personnes non autorisées. Toute nouvelle utilisation n'est alors possible qu'après déverrouillage du bouton d'arrêt à l'aide d'une clé (2 clés fournies dans le matériel livré). Dimensions : 75 x 180 x 105 mm (L x H x P). Indice de protection : IP 65.

Pour les commandes :
A / B 445, A / B 460 et B 460 FU

Accessoires

Boutons-poussoirs, contacteurs à clé et potelets



Bouton-poussoir DTP 02
Ouverture ou fermeture par une touche de commande, bouton d'arrêt séparé et voyant de contrôle de service pour tension de commande. Verrouillable par demi-cylindre profilé (disponible comme accessoire).
Dimensions :
77 x 235 x 70 mm (L x H x P).
Indice de protection : IP 44.

Pour les commandes :
A / B 445, A / B 460 et B 460 FU



Bouton-poussoir DTP 03
Pour la commande séparée des deux sens de déplacement, avec bouton d'arrêt séparé et voyant de contrôle de service pour tension de commande. Verrouillable par demi-cylindre profilé (disponible comme accessoire).
Dimensions :
77 x 270 x 70 mm (L x H x P).
Indice de protection : IP 44.

Pour les commandes :
A / B 445, A / B 460 et B 460 FU



Bouton d'arrêt d'urgence DTN 10
Pour mise hors service rapide de l'installation. Bouton (gros bouton) à verrouillage, montage en applique.
Dimensions :
93 x 93 x 95 mm (L x H x P).
Indice de protection : IP 65.

Pour les commandes :
A / B 445, A / B 460 et B 460 FU



Bouton d'arrêt d'urgence DTNG 10
Pour mise hors service rapide de l'installation. Gros bouton-poussoir à verrouillage, montage en applique.
Dimensions :
93 x 93 x 95 mm (L x H x P).
Indice de protection : IP 65.

Pour les commandes :
A / B 445, A / B 460 et B 460 FU

La fonction verrouillable permet la coupure de la tension de commande et la mise hors service des appareils de commande. Les demi-cylindres profilés sont exclus du matériel livré avec les boutons-poussoirs.



Contacteur à clé ESU 30 avec 3 clés
Exécution à encastrer. Fonction impulsion ou Ouvert / Fermé au choix.
Dimensions du boîtier :
60 x 58 mm (d x P).
Dimensions de la plaque :
90 x 100 mm (L x H).
Dimensions de la découpe :
65 x 60 mm (d x P).
Indice de protection : IP 54.

Exécution en applique ESA 30 (sans ill.).
Dimensions :
73 x 73 x 50 mm (L x H x P).



Contacteur à clé STUP 30 avec 3 clés
Exécution à encastrer. Fonction impulsion ou Ouvert / Fermé au choix.
Dimensions du boîtier :
60 x 58 mm (d x P).
Dimensions de la plaque :
80 x 110 mm (L x H).
Dimensions de réservation :
65 x 60 mm (d x P).
Indice de protection : IP 54.

Exécution en applique STAP 30 (sans ill.).
Dimensions :
80 x 110 x 68 mm (L x H x P).



Interrupteur à tirette ZT 2 avec câble
Ouverture et fermeture par impulsion.
Dimensions :
60 x 90 x 55 mm (L x H x P).
Longueur du câble de traction :
3,2 m.
Indice de protection : IP 65.

Potence KA 1 (non illustrée).
Saillie 1680 – 3080 mm, utilisable avec ZT 2.



Potelet STS 1
Avec adaptateur pour montage d'un TTR 100, FCT 10b, CTR 1b, CTR 3b ou STUP.
Appareils de commande à commander séparément. Potelet en aluminium anodisé (naturel). Tête et pied de potelet en gris ardoise RAL 7015.
Dimensions :
300 x 1250 mm (d x H).
Indice de protection : IP 44.

Exécution avec contacteur à clé STUP 30 intégré (accessoire).

Accessoires

Claviers à code



Claviers à code CTR 1b / CTR 3b

Les claviers à code CTR 1b et CTR 3b offrent une sécurité élevée contre toute ouverture non autorisée. Vous n'avez plus besoin de clé, il vous suffit de saisir votre code numérique personnel. La version confort CTR 3b permet d'ouvrir une seconde porte et d'enclencher l'éclairage extérieur ou de commander une porte avec sélection de direction.

Dimensions :

80 × 110 × 17 mm (L × H × P).

Boîtier décodeur :

140 × 130 × 50 mm (L × H × P).

Indice de protection du clavier de numérotation : IP 65.

Indice de protection du boîtier décodeur : IP 54.

Puissance de commutation : 2,5 A / 30 V CC

500 W / 250 V CA.



Claviers à code CTV 1 / CTV 3

Les claviers à code sont particulièrement robustes et à l'épreuve du vandalisme. Vous n'avez plus besoin de clé, il vous suffit de saisir votre code chiffré personnel.

La version confort CTV 3 permet d'ouvrir une seconde porte et d'enclencher l'éclairage extérieur ou de commander une porte avec sélection de direction.

Dimensions :

75 × 75 × 13 mm (L × H × P).

Boîtier décodeur :

140 × 130 × 50 mm (L × H × P).

Indice de protection du clavier de numérotation : IP 65.

Indice de protection du boîtier décodeur : IP 54.

Puissance de commutation : 2,5 A / 30 V CC

500 W / 250 V CA.



Lecteurs digitaux FL 12 / FL 100

Au moyen de votre seule empreinte digitale, ouvrez votre porte sectionnelle industrielle en toute sécurité et en tout confort. Le lecteur digital est disponible en deux versions : FL 12 pour 12 empreintes digitales ou FL 100 pour 100 empreintes digitales mémorisables.

Dimensions :

80 × 110 × 39 mm (L × H × P).

Boîtier décodeur :

70 × 275 × 50 mm (L × H × P).

Indice de protection de l'unité de lecture : IP 65.

Indice de protection du boîtier décodeur : IP 56.

Puissance de commutation : 2,0 A / 30 V CC.



Transpondeurs TTR 100 / TTR 1000

La solution confortable lorsque plusieurs personnes ont accès au bâtiment. Il suffit de placer la clé transpondeur avec votre code personnel à environ 2 cm de l'appareil de lecture. Ce système fonctionne sans contact ! Cette utilisation sans contact est particulièrement pratique dans l'obscurité. La fourniture inclut 2 clés. Pour max. 100 (TTR 100) ou 1000 clés transpondeurs (TTR 1000). On peut également utiliser, comme alternative des cartes à transpondeur.

Dimensions :

80 × 110 × 17 mm (L × H × P).

Boîtier décodeur :

140 × 130 × 50 mm (L × H × P).

Indice de protection du champ transpondeur : IP 65.

Indice de protection du boîtier décodeur : IP 54.

Puissance de commutation : 2,5 A / 30 V CC

500 W / 250 V CA.

Accessoires

Unités de connexion et feux de signalisation à LED

Feux de signalisation avec éclairage à LED clair et longue durée



Platine multifonction pour pose dans boîtier existant ou en option dans boîtier d'extension séparé (III.)

Signal de fins de course, impulsion d'effacement, signalisation centralisée de panne. Unité d'extension pour commandes 360, A/B 445, A/B 460, B 460 FU.

Dimensions du boîtier supplémentaire : 202 x 164 x 130 mm (L x H x P).

Indice de protection : IP 65.

En option, une platine peut être intégrée à la commande.



Horloge hebdomadaire numérique dans boîtier supplémentaire séparé

La minuterie peut enclencher ou couper des appareils de commande via un contact sec. Unité d'extension pour commandes A/B 460, B 460 FU, 360

(sans boîtier supplémentaire, pour pose dans boîtier existant). Puissance de commutation : 230 V CA, 2,5 A / 500 W.

Réglage heure d'été / heure d'hiver.

Commutation manuelle : service automatique, présélection Marche continue / Arrêt continu.

Dimensions du boîtier supplémentaire :

202 x 164 x 130 mm (L x H x P).

Indice de protection : IP 65.



Unité de raccordement mode été / hiver dans boîtier supplémentaire

Fonction pour ouverture de porte complète et position finale intermédiaire librement programmable. Unité d'extension pour commandes A/B 460, B 460 FU.

Dimensions du boîtier supplémentaire : 202 x 164 x 130 mm (L x H x P).

Indice de protection : IP 65.



Raccordement de feu de signalisation pour pose dans un boîtier existant ou dans un boîtier d'extension séparé (III.) disponible en option, avec 2 feux de signalisation jaunes

Unité d'extension pour commandes 360, A/B 445, A/B 460, B 460 FU.

Le raccordement de feu de signalisation sert d'avertissement optique pendant le mouvement de porte (horloge hebdomadaire disponible en option pour commandes 360, A/B 460, B 460 FU).

Possibilités d'application : avertissement de déplacement (pour 360, A/B 445, A/B 460, B 460 FU), fermeture automatique (pour 360, A/B 460, B 460 FU). Au terme du temps de maintien en position ouverte réglé (0 à 480 s), les feux de signalisation clignotent pendant le temps d'avertissement réglé (0 à 70 s).

Dimensions des feux : 180 x 250 x 290 mm (L x H x P).

Dimensions du boîtier supplémentaire : 202 x 164 x 130 mm (L x H x P).

Charge sur les contacts : 250 V CA ; 2,5 A / 500 W.

Indice de protection : IP 65.

Régulation du trafic dans boîtier supplémentaire séparé (A/B 460, B 460 FU) ou pour pose dans boîtier existant (360), avec 2 feux de signalisation rouges / verts

Unité d'extension pour commandes 360, A/B 460, B 460 FU.

Le raccordement de feu de signalisation sert d'avertissement optique pour la régulation des entrées et sorties (horloge hebdomadaire en option).

Durée de la phase verte : réglable de 0 à 480 s.

Durée de la phase d'attente : réglable de 0 à 70 s.

Dimensions des feux : 180 x 410 x 290 mm (L x H x P).

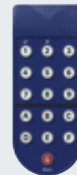
Dimensions du boîtier supplémentaire : 202 x 164 x 130 mm (L x H x P).

Charge sur les contacts : 250 V CA, 2,5 A / 500 W.

Indice de protection : IP 65.

Accessoires

Unités de connexion



Boucle d'induction DI 1 dans boîtier supplémentaire séparé

Convient à une boucle d'induction. Le détecteur possède un contact de fermeture et un inverseur.

Boucle d'induction DI 2 (sans ill.) dans boîtier supplémentaire séparé

Convient pour deux boucles d'induction distinctes. Le détecteur possède deux contacts de fermeture en contact sec. Réglable sur impulsion ou contact continu. Possibilité de reconnaissance directionnelle.

Dimensions du boîtier supplémentaire :

202 × 164 × 130 mm (L × H × P).

Puissance de commutation :

DI 1 : basse tension 2 A, 125 VA / 60 W.

DI 2 : 250 V CA, 4 A, 1000 VA, (charge ohmique CA).

Livrée sans câble de boucle.

Câble de boucle pour boucle d'induction

Rouleau de 50 m.

Identification de câble : SIAF.

Section : 1,5 mm².

Couleur : brun.

Radar détecteur de mouvement RBM 2

Pour impulsion Ouvert avec reconnaissance directionnelle.

Hauteur de montage max. : 6 m.

Dimensions :

155 × 132 × 58 mm (L × H × P).

Charge sur les contacts max. :

24 CA / CC, 1 A (charge ohmique).

Indice de protection : IP 65.

Télécommande pour radar détecteur de mouvement en option



UAP 1-300 pour WA 300 S4

Numérotation d'impulsion, fonction Ouverture partielle, signal de fins de course et raccordement de feu de signalisation.

Avec câble de connexion de 2 m.

Indice de protection : IP 65.

Puissance de commutation max. :

30 V CC / 2,5 A (charge ohmique),

250 V CA / 500 W (charge ohmique).

Dimensions :

150 × 70 × 52 mm (L × H × P)

HOR 1-300 pour WA 300 S4

Pour commande d'un signal de fins de course ou de feux de signalisation. Avec câble d'alimentation de 2 m.

Indice de protection : IP 44.

Puissance de commutation max. :

30 V CC / 2,5 A (charge ohmique),

250 V CA / 500 W (charge ohmique).

Dimensions :

110 × 45 × 40 mm (L × H × P).

Disponible en option pour pose sur la commande à boutons-poussoirs 300 U (sans illustration) **// NOUVEAU**

Hörmann : le partenaire idéal pour solutions personnalisées

Fabrication de commandes spéciales



Hörmann vous propose des concepts de commande complets et spécifiques : de l'intégration d'une commande spéciale Hörmann à votre concept de commande, en passant par une commande centrale complète pour l'ensemble des modes de fonctionnement, jusqu'à la visualisation assistée par ordinateur de tous les composants de portes et d'équipement de quai.



Vous trouverez de plus amples informations dans la brochure Systèmes de commande spéciale.



Développement produits spécifique en interne



Solutions modulaires, compatibles avec la technique de motorisation Hörmann



Processus contrôlés au moyen d'une visualisation par panneau de commande ou d'une application Web

Caractéristiques de performance selon la norme EN 13241-1

Types de porte	SPU F42	SPU 67 Thermo	APU F42	APU F42 Thermo	APU 67 Thermo	ALR F42	ALR F42 Thermo	ALR 67 Thermo	
Charge au vent	Classe selon la norme EN 12424								
Largeur de porte jusqu'à 8000 mm	3 ¹⁾	3 ¹⁾	3 ¹⁾	3 ¹⁾	3 ¹⁾	3 ¹⁾	3 ¹⁾	3 ¹⁾	
largeur de porte à partir de 8000 mm		2			2			2	
Etanchéité à l'eau	Classe selon la norme EN 12425								
	3 (70 Pa)	3 (70 Pa)	3 (70 Pa)	3 (70 Pa)	3 (70 Pa)	3 (70 Pa)	3 (70 Pa)	3 (70 Pa)	
Perméabilité à l'air	Classe selon la norme EN 12426								
Porte sectionnelle sans portillon incorporé	2	2	2	2	2	2	2	2	
Porte sectionnelle avec portillon incorporé	1	1	1	1	1	1	1	1	
Isolation acoustique²⁾	R [db] selon la norme EN ISO 717-1								
Porte sectionnelle sans portillon incorporé	25	25	23	23	23	23	23	23	
Avec vitres en verre véritable						30	30	30	
Porte sectionnelle avec portillon incorporé	24	24	22	22	22	22	22	22	
Isolation thermique	Coefficient U = W/(m ² ·K) selon la norme EN 13241, annexe B, pour une surface de porte de 5000 × 5000 mm								
Porte sectionnelle sans portillon incorporé									
Porte installée	1,0	0,62							
Avec ThermoFrame	0,94	0,51							
Vitres doubles synthétiques			3,4	2,9		3,6	3,0		
Avec ThermoFrame			3,3	2,8		3,6	3,0		
Vitres triples synthétiques			3,0	2,5	2,1	3,2	2,6	2,2	
Avec ThermoFrame			2,9	2,4	2,0	3,1	2,5	2,1	
Vitres quadruples synthétiques					1,8			1,9	
Avec ThermoFrame					1,7			1,8	
Double vitrage isolant			2,5	2,0	1,6	2,7	2,1	1,7	
Avec ThermoFrame			2,4	1,9	1,5	2,6	2,0	1,6	
Vitres doubles en verre véritable			3,4	2,9	2,6	3,6	3,0	2,7	
Avec ThermoFrame			3,3	2,8	2,5	3,6	3,0	2,6	
Vitres simples en verre véritable									
Avec ThermoFrame									
Isolation thermique	Coefficient U = W/(m ² ·K) selon la norme EN 13241, annexe B, pour une surface de porte de 5000 × 5000 mm								
Portes sectionnelles avec portillon incorporé									
Porte installée	1,2	0,82							
Avec ThermoFrame	1,2	0,75							
Vitres doubles synthétiques			3,6	3,1		3,8	3,2		
Avec ThermoFrame			3,6	3,1		3,8	3,2		
Vitres triples synthétiques			3,2	2,7	2,3	3,4	2,8	2,4	
Avec ThermoFrame			3,1	2,6	2,2	3,4	2,8	2,3	
Vitres quadruples synthétiques					2,0			2,1	
Avec ThermoFrame					1,9			2,1	

¹⁾ Avec portillon incorporé et largeur de porte supérieure à 4000 mm, classe 2.

²⁾ En cas de combinaison de panneaux, la valeur la plus faible prévaut (par ex. APU, SPU avec cadres de vitrage).

Portillons indépendants	NT 60 pour SPU	NT 60 pour APU	NT 60 pour ALR	NT 60 pour ALR Vitraplan	NT 80 Thermo pour SPU	NT 80 Thermo pour APU	NT 80 Thermo pour ALR
Charge au vent	3C	3C	3C	3C	4C	4C	4C
Classe selon la norme EN 12424							
Perméabilité à l'air	3	3	3	3	3	3	3
Classe selon la norme EN 12426							
Etanchéité à la pluie battante	1A	1A	1A	1A	1A	1A	1A
Non protégé, ouverture vers l'extérieur							
Isolation thermique	2,9	4,2	4,7	4,7	1,6	2,2	2,4
Coefficient U = W/(m ² ·K) selon la norme EN 13241, annexe B, pour une dimension de porte de 1250 × 2200 mm							

	ALR F42 Glazing	ALR 67 Thermo Glazing	ALR F42 Vitraplan
	3	3 2	3
	3 (70 Pa)	3 (70 Pa)	3 (70 Pa)
	2	2	2
	30	30	23
			3,2 3,2
			3,1 3,1
	2,7 2,6	1,8 1,7	
	3,8 3,8	3,0 2,9	
	6,1 6,1		

Vitrages / panneaux	Valeur Ug W/(m ² ·K)	Valeur τ _v	Valeur g
Vitres synthétiques			
Vitre simple, 3 mm			
Transparente		0,88	
Structure cristalline		0,84	
Vitre double, 26 mm			
Transparente	2,6	0,77	0,74
Structure cristalline	2,6	0,77	0,74
Teintée en gris	2,6	0,03	0,28
Teintée en brun	2,6	0,03	0,25
Teintée en blanc (opale)	2,6	0,69	0,69
Vitre triple, 26 mm			
Transparente	1,9	0,68	0,67
Structure cristalline	1,9	0,68	0,67
Teintée en gris	1,9	0,03	0,25
Teintée en brun	1,9	0,03	0,23
Teintée en blanc (opale)	1,9	0,61	0,63
Verre triple, 51 mm			
Transparente	1,6	0,68	0,67
Structure cristalline	1,6	0,68	0,67
Teintée en gris	1,6	0,03	0,25
Teintée en brun	1,6	0,03	0,22
Teintée en blanc (opale)	1,6	0,61	0,63
Vitre quadruple, 51 mm			
Transparente	1,3	0,60	0,61
Structure cristalline	1,3	0,60	0,61
Teintée en gris	1,3	0,02	0,23
Teintée en brun	1,3	0,02	0,20
Teintée en blanc (opale)	1,3	0,54	0,58
Vitres polycarbonate			
Vitre simple, 6 mm			
Transparente	-	-	-
Vitre double, 26 mm			
Transparente	2,7	0,81	0,75
Vitres en verre véritable			
Vitre simple, 6 mm			
Transparente	5,7	0,88	0,79
Vitre double, 26 mm			
Transparente	2,6	0,81	0,76
Double vitrage isolant de 26 mm			
Transparente	1,1	0,80	0,64
Panneau			
Panneau à septuple paroi			
	1,9	0,57	0,59

Construction Vitraplan sur demande

Valeur Ug Valeur de transmission thermique
 Valeur τ_v Facteur de transmission lumineuse (translucidité)
 Valeur g Coefficient de transmission énergétique

Caractéristiques techniques et propriétés

● = standard
○ = en option

	SPU F42	SPU 67 Thermo	APU F42	APU F42 Thermo	APU 67 Thermo	
Construction						
Autoportante	●	●	●	●	●	
Epaisseur (mm)	42	67	42	42	67	
Dimensions de porte						
Largeur (LZ) max., mm	8000	10000	8000	7000	10000	
Hauteur (RM) max., mm	7500	7500	7500	7500	7500	
Matériau, tablier						
Section en acier à double paroi	●	-	●	●	-	
Section en acier à double paroi et rupture de pont thermique	-	●	-	-	●	
Profilé en aluminium	-	-	●	-	-	
Profilé en aluminium à rupture de pont thermique	-	-	-	●	●	
Surface, tablier						
Acier galvanisé, revêtement en RAL 9002	●	●	○	○	○	
Acier galvanisé, revêtement en RAL 9006	○	○	●	●	●	
Acier galvanisé, revêtement en RAL au choix	○	○	○	○	○	
Aluminium anodisé E6 / C0	-	-	●	●	●	
Aluminium, avec laquage en RAL au choix	-	-	○	○	○	
portillon incorporé	○	○	○	○	○	
Portillons indépendants						
Portillon indépendant NT 60 assorti à la porte	○	○	○	○	○	
Portillon indépendant NT 80 Thermo assorti à la porte	○	○	○	○	○	
Hublot type A	○	○	-	-	-	
Hublot type D	○	○	-	-	-	
Hublot type E	○	-	-	-	-	
Parclose en aluminium	○	○	●	●	●	
Joints						
Continus sur 4 côtés	●	●	●	●	●	
Joint intermédiaire entre les panneaux de porte	●	●	●	●	●	
ThermoFrame	○	○	○	○	○	
Systèmes de verrouillage						
Verrouillages intérieurs	●	●	●	●	●	
Verrouillages extérieurs / intérieurs	○	○	○	○	○	
Sécurité anti-relevage						
Pour les portes jusqu'à 5 m de hauteur avec motorisation sur l'arbre	●	●	●	●	●	
Equipements de sécurité						
Sécurité anti-pincement	●	-	●	●	-	
Protection latérale	●	●	●	●	●	
Sécurité parachute	●	●	●	●	●	
Possibilités de fixation						
Béton	●	●	●	●	●	
Acier	●	●	●	●	●	
Maçonnerie	●	●	●	●	●	
Autres supports, sur demande						

	ALR F42	ALR F42 Thermo	ALR 67 Thermo	ALR F42 Glazing	ALR 67 Thermo Glazing	ALR F42 Vitraplan
	● 42	● 42	● 67	● 42	● 67	● 42
	8000 7500	7000 7500	10000 7500	5500 4000	5500 4000	6000 7000
	- - ● -	- - - ●	- - - ●	- - ● -	- - - ●	- - ● -
	- - - ● ○	- - - ● ○	- - - ● ○	- - - ● ○	- - - ● ○	- - - - ●
	○ ○	○ ○	○ ○	- -	- -	- -
	○ ○	○ ○	○ ○	○ ○	○ ○	○ -
	- - - ●	- - - ●	- - - ●	- - - ●	- - - ●	- - - ●
	● ● ○	● ● ○	● ● ○	● ● ○	● ● ○	● ● ○
	● ○	● ○	● ○	● -	● -	● -
	●	●	●	●	●	●
	● ● ●	● ● ●	- ● ●	● ● ●	- ● ●	● ● ●
	● ● ●	● ● ●	● ● ●	● ● ●	● ● ●	● ● ●

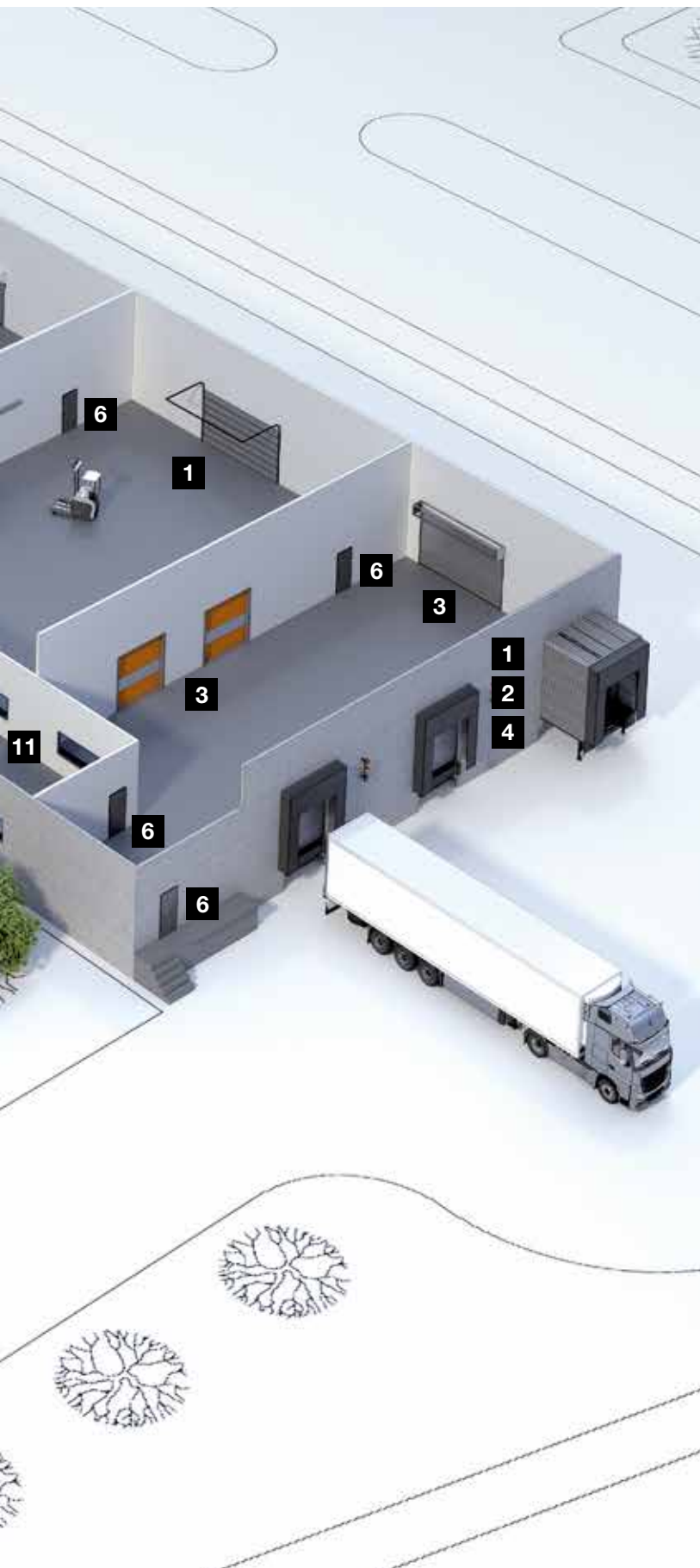
Gamme de produits Hörmann

Un fabricant unique pour tous vos projets de construction



**Service rapide pour l'inspection,
la maintenance et la réparation**

Grâce à notre vaste réseau, vous trouverez toujours un service après-vente proche de votre domicile et assurant une intervention rapide et efficace.



Portes sectionnelles



**Rideaux à lames
et grilles à enroulement**



Portes rapides



Equipements de quai



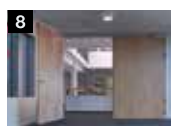
**Portes coulissantes
en acier et acier inoxydable***



**Portes multifonctionnelles
en acier et aluminium**



**Portes en acier
et acier inoxydable**



**Huisseries en acier avec portes
de fonction en bois Schörghuber**



**Éléments à châssis tubulaire
entièrement vitrés**



Portes coulissantes motorisées



Châssis vitrés



Portes de garage collectif

* Sous réserve de disponibilité des certifications selon réglementations nationales spécifiques.

Hörmann : l'assurance de la qualité



Hörmann KG Amshausen, Allemagne



Hörmann KG Antriebstechnik, Allemagne



Hörmann KG Brandis, Allemagne



Hörmann KG Brockhagen, Allemagne



Hörmann KG Dissen, Allemagne



Hörmann KG Eckelhausen, Allemagne



Hörmann KG Freisen, Allemagne



Hörmann KG Ichtshausen, Allemagne



Hörmann KG Werne, Allemagne



Hörmann Genk NV, Belgique



Hörmann Alkmaar B.V., Pays-Bas



Hörmann Legnica Sp. z o.o., Pologne



Hörmann Beijing, Chine



Hörmann Tianjin, Chine



Hörmann LLC, Montgomery IL, USA



Hörmann Flexon LLC, Burgettstown PA, USA

En tant que seul fabricant complet sur le marché international, le groupe Hörmann propose une large gamme d'éléments de construction, provenant d'une seule source. Ils sont fabriqués dans des usines spécialisées suivant les procédés de fabrication à la pointe de la technique. Grâce au réseau européen de vente et de service, orienté vers le client et la présence sur le marché aux Etats-Unis et en Chine, Hörmann se positionne comme votre partenaire international performant pour tous les éléments de construction. Hörmann, l'assurance de la qualité.

PORTES DE GARAGE
MOTORISATIONS
PORTES INDUSTRIELLES
EQUIPEMENTS DE QUAI
BLOCS-PORTES
HUISSERIES

