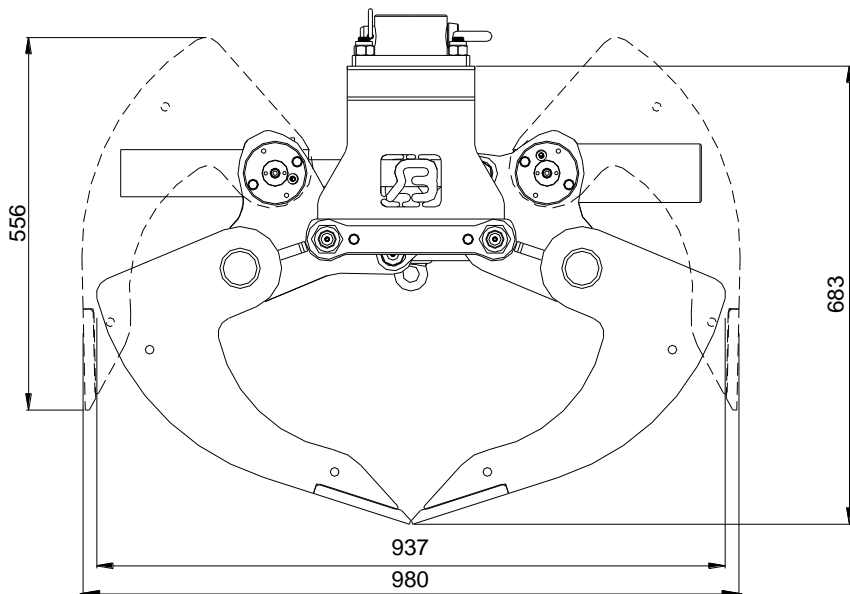


INFORMATION TECHNIQUE :

- Type de la benne : HBCO
- Largeur : 30 cm 40 cm
 50 cm 60 cm
- Volume : 85 L 115 L
 145 L 175 L
- Poids : 120 kg 131 kg
 142 kg 153 kg
- Pression de travail maximale : 250 Bar
- Force de serrage : 36 kN.
- Force de levage maximale :



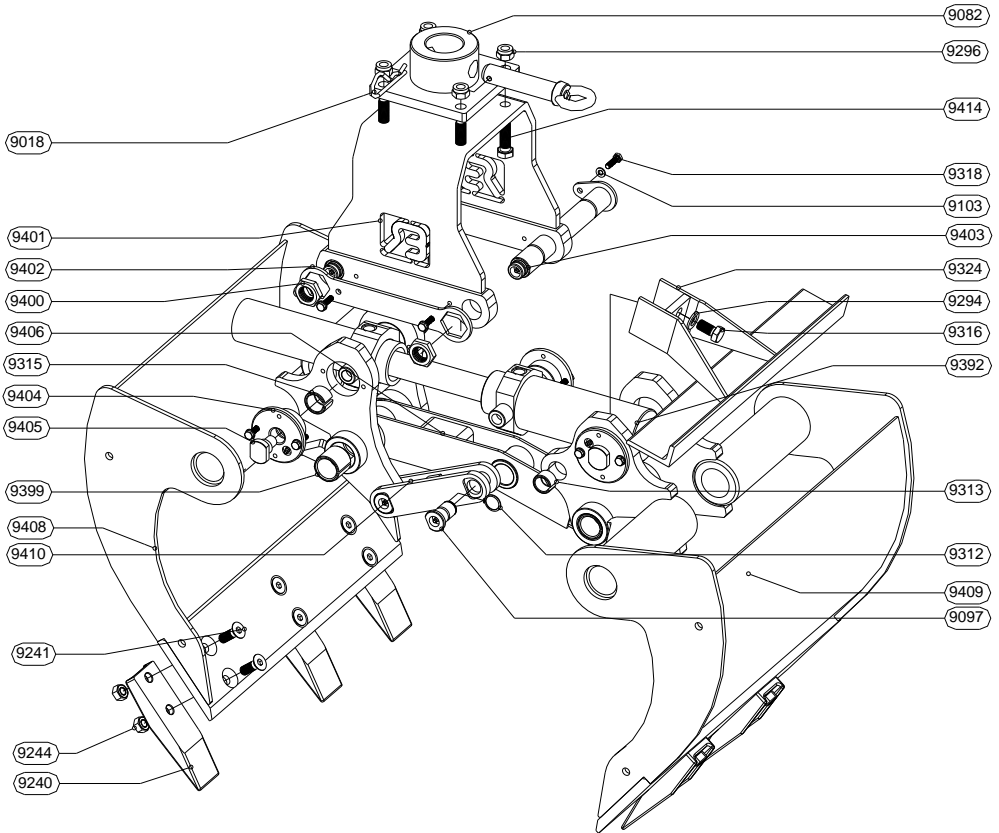
© 2010 Bakker Hydraulic Products BV
Nijverheidsweg 6
6662 NG Elst (Gld) Pays-Bas

Tel : + 31 481 374757

Fax : + 31 481 375280

Site : www.bakker-hydraulic.com

E-mail : info@bakker-hydraulic.com



© 2010 Bakker Hydraulic Products BV
 Nijverheidsweg 6
 6662 NG Elst (Gld) Pays-Bas

Tel : + 31 481 374757

Fax : + 31 481 375280

Site : www.bakker-hydraulic.com

E-mail : info@bakker-hydraulic.com

PIÈCES DÉTACHÉES

REPÈRE	NOMBRE	DESCRIPTION
HBCO-9011	1	axe de chape
HBCO-9018	1	épingle
HBCO-9082	1	chape
HBCO-9097	2	axe
HBCO-9103	12	rondelle élastique
HBCO-9240	voir dessous	dent
HBCO-9241	voir dessous	vis
HBCO-9244	voir dessous	écrou
HBCO-9294	4	rondelle élastique
HBCO-9296	4	écrou
HBCO-9312	2	circlips Ø 25 mm
HBCO-9313	2	bague élastique
HBCO-9315	4	bague élastique
HBCO-9316	4	vis
HBCO-9318	4	boulon à six pans
HBCO-9324	2	éjecteur
HBCO-9392	1	vérin
HBCO-9399	4	bague élastique
HBCO-9400	2	écrou
HBCO-9401	1	étrier de tête
HBCO-9402	1	clef de serrage
HBCO-9403	2	axe
HBCO-9404	4	bague de butée
HBCO-9405	4	vis de blocage
HBCO-9406	1	base d'éjecteur
HBCO-9410	1	bielle
HBCO-9408	1	demi-coquille A
HBCO-9409	1	demi-coquille B
HBCO-9414	4	vis

Type Benne	HBCO-30	HBCO-40	HBCO-50	HBCO-60
HBCO-9241/9244	6	10	10	10
HBCO-9240	3	5	5	5

© 2010 Bakker Hydraulic Products BV
Nijverheidsweg 6

6662 NG Elst (Gld) Pays-Bas

Tel : + 31 481 374757

Fax : + 31 481 375280

Site : www.bakker-hydraulic.com

E-mail : info@bakker-hydraulic.com