

# FERTI

Fiabilité et précision maximale sur toute la largeur de travail

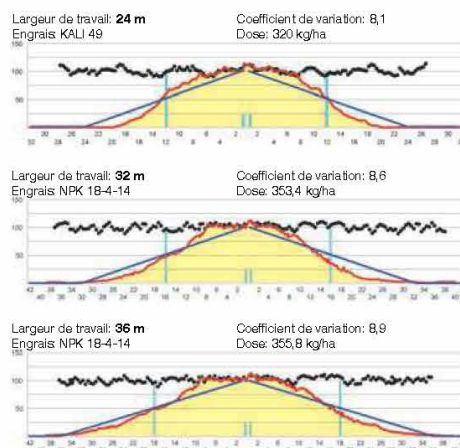
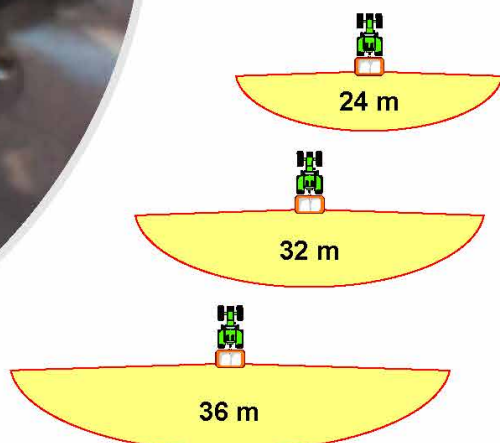
**Largeur de travail de 12 à 36\* mètres**

\* avec disques et palettes pour épandage 36 m

DEUX disques ▲ TROIS réglages



Les épandeurs d'engrais **FERTI** sont destinés à l'opérateur professionnel et au sous-entrepreneur pour des performances élevées dans l'épandage d'engrais sur des terrains très étendus. La trémie de base dispose d'un volume de remplissage de 1500 litres, qui peut être augmenté à 3200 litres en ajoutant simplement, et à tout moment, des cales. Les diagrammes d'épandage qui équipent la machine permettent à l'opérateur de régler la largeur de travail et le débit d'engrais, pour des largeurs de travail jusqu'à 36 m. Les épandeurs d'engrais **FERTI** permettent d'effectuer l'épandage normal, l'épandage tardif (indispensable quand on doit fertiliser les zones où les cultures atteignent des hauteurs importantes) et l'épandage de bordure.



Modèles	Capacité (l)	Charge maximale (kg)	Poids (kg)	Longueur (cm)	Largeur (cm)	Hauteur (cm)	Puissance Tracteur (HP)
FERTI   FERTI-S 1500	1500	3800	400	146	235	123	90 - 100
FERTI   FERTI-S 2150	2150	3800	435	146	235	146	140
FERTI   FERTI-S 2400	2400	3800	460	146	280	155	140
FERTI   FERTI-S 2800	2800	3800	470	146	235	166	160
FERTI   FERTI-S 3200	3200	3800	475	146	280	170	180

**Sur tous les modèles:** Réglage manuel du dosage (FERTI) – Commande hydraulique des doseurs à double effet (FERTI) – Grilles de filtration standard en inox – Cardan – Disques d'épandage en inox avec démontage rapide – Palettes LONG LIFE pour épandre 12-24 m – Réglage rapide des palettes – Bandes réfléchissantes blanc/rouge et caladioptres

**OPTIONS:** pour mod. FERTI: Bâche à ouverture totale – Feux arrière – Roues de stationnement – Limiteur mobile pour bordures (Gauche/Central/Droit) – Tube de déchargement d'engrais – Garde boues – Echelle d'inspection – Disques et palettes LONG LIFE 25-32 m / 33-36 m



# FERTI-S

Épandeur d'engrais avec système électronique

**Largeur de travail de 12 à 36\* mètres**

\* avec disques et palettes pour épandage 36 m

## Système à 3 réglages pour une précision maximale!



Réglage manuel du dosage (FERTI seulement)



Réglage manuel de la chute d'engrais



Réglage rapide des palettes



Commande hydraulique des doseurs à double effet (FERTI seulement)



Grilles de filtration standard et agitateurs avec rotation lente

Pour optimiser la sortie et éviter de pulvériser l'engrais, les épandeurs d'engrais **FERTI** sont équipés, de série, d'un agitateur à rotation lente.

L'échelle d'inspection sert à rapprocher l'opérateur de la trémie et à l'aider dans les opérations de chargement.

Tous les composants en contact avec l'engrais sont en acier inox.

L'ouverture et la fermeture des sorties d'engrais peuvent être manuelle (**FERTI**) ou bien à contrôle électronique (console électronique programmable - **FERTI-S**).

Il est possible de commander simultanément les deux sorties ou bien uniquement celle de droite ou celle de gauche pour l'épandage uniforme sur la mi-largeur.



Tests d'épandage auprès de centres d'essai universitaires agréés: Danemark (AARHUS Universitet) et Espagne

## Ordinateur ECS System

Permet d'associer l'utilisation du contrôle électronique au système de distribution proportionnelle à l'avancement: de cette manière, la quantité d'engrais [kg/ha] en sortie est calculée automatiquement sur la base du type d'engrais, du dosage souhaité et de la vitesse d'avancement du tracteur. Ce système peut en outre être connecté par les dispositifs GPS par satellite.



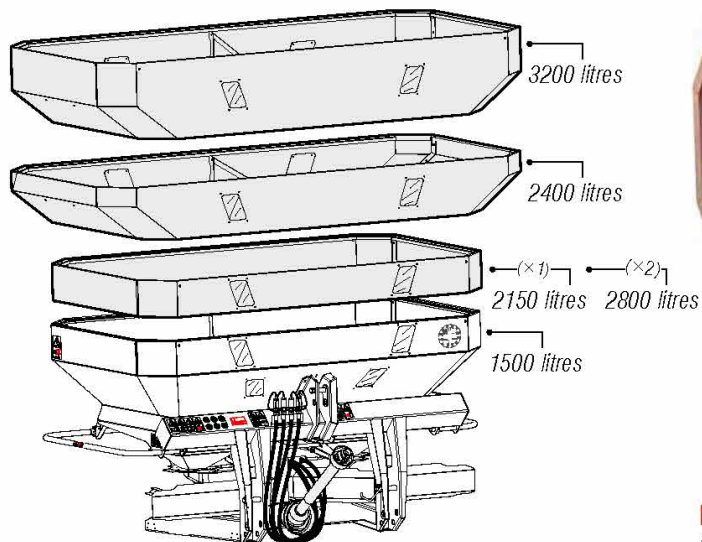
Échelle d'inspection



Limiteur mobile pour bordures (Gauche/Droite/Centre)



Min Max  
**Speed Sensor**



## Mod. FERTI-S

Épandage assisté avec l'ordinateur de gestion ECS System