



TRAVAIL DU SOL

# GRONDBEWERKING

SOIL WORKING EQUIPMENT



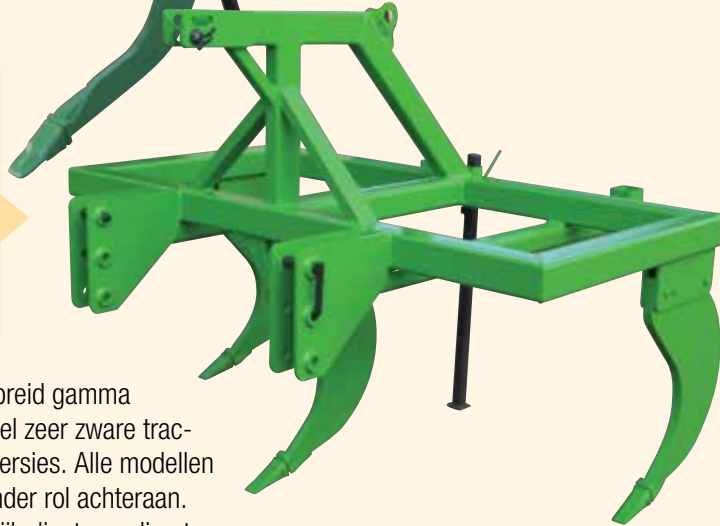
EDITION / EDITION 05-2014



# SOUS-SOLEUSES SUBSOILERS DIEPGRONDERS



- Soilfox in zware of junior uitvoering.
- Soilfox en type lourd ou type junior.
- Soilfox in heavy duty or junior type.



- Devos Agri biedt een uitgebreid gamma diepgronders aan voor zowel zeer zware tractoren alsook voor lichtere versies. Alle modellen zijn beschikbaar met of zonder rol achteraan. Deze rollen laten gemakkelijk diepteregeling toe. Tevens mogelijk met een wielas en luchtbanden.
- Diepgronders worden over het algemeen ingezet voor het verluchten van de grond en werken tot max 75 cm diepte. Afhankelijk van het type grond is de tandhelling bepalend voor het resultaat. De hellingshoek van de tanden zorgt voor meer of minder omhoogstuwen van de grond onder de ploegsnede.

- Devos Agri vous offre une large gamme de sous-soleuses pour des tracteurs lourds ainsi que pour des versions plus légères. Tous les modèles sont disponible avec ou sans rouleaux cage à l'arrière de la machine. Ces rouleaux vous permettent un réglage de profondeur facile. Aussi disponible avec essieux et pneus à l'aire.

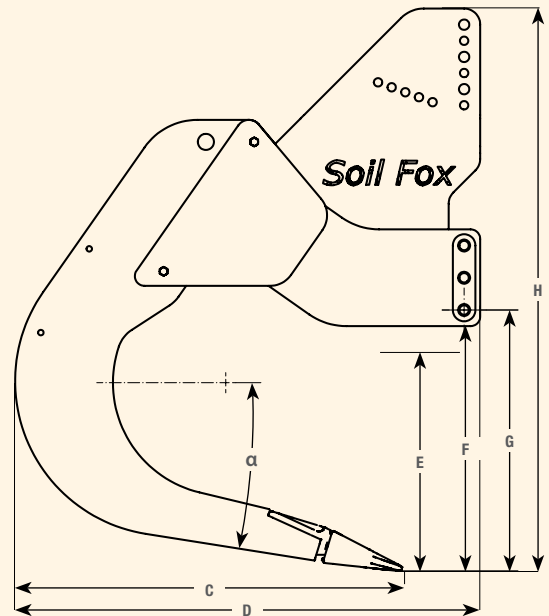
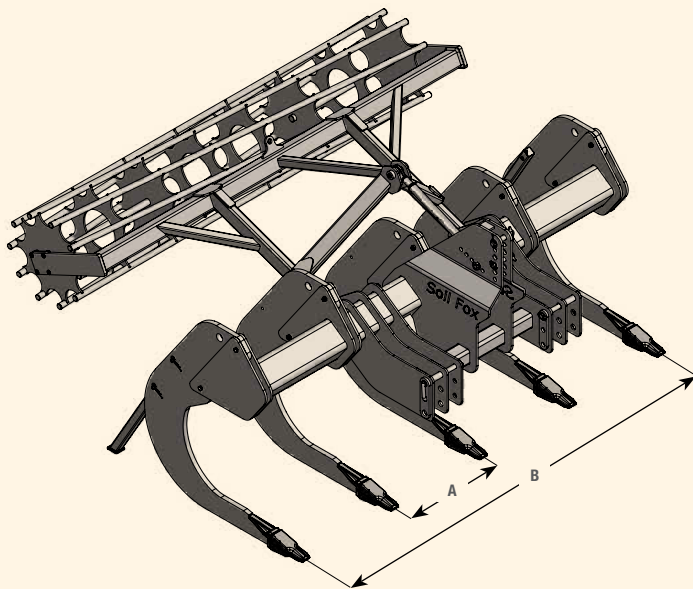
- En général, les sous-soleuses sont appliqués pour aérer le sol jusqu'au max. 75 cm de profondeur. Dépendant du type de sol, l'inclinaison du dent détermine le résultat. Cet inclinaison vous rends en plus ou en moins une rehausse du sol au-dessous de la coupe de charrue.

- Devos Agri offers you a large range of subsoilers for heavy duty and mid-sized tractors. All models are available with or without cage roll at the back. These rolls make depth control easier.
- Subsoilers are mostly used for areating soils until max. depth of 75 cm (2,5 ft.). Depending on the type of soil, the bevel of the tines is determining for the result. The bevel of the tines contributes to working up the ground under the furrow. Also available with axle and pneumatic tires.



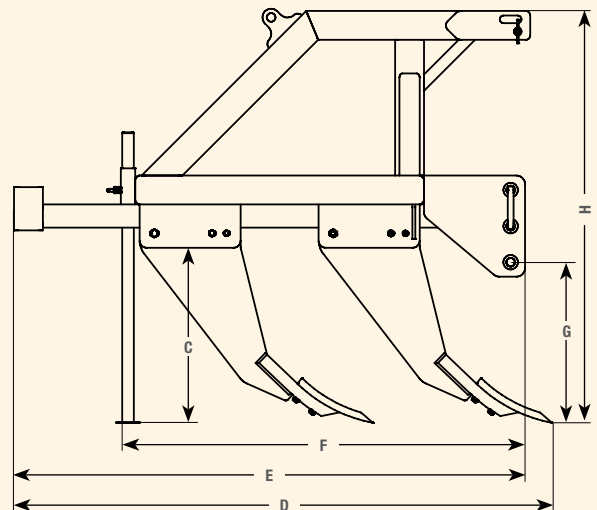
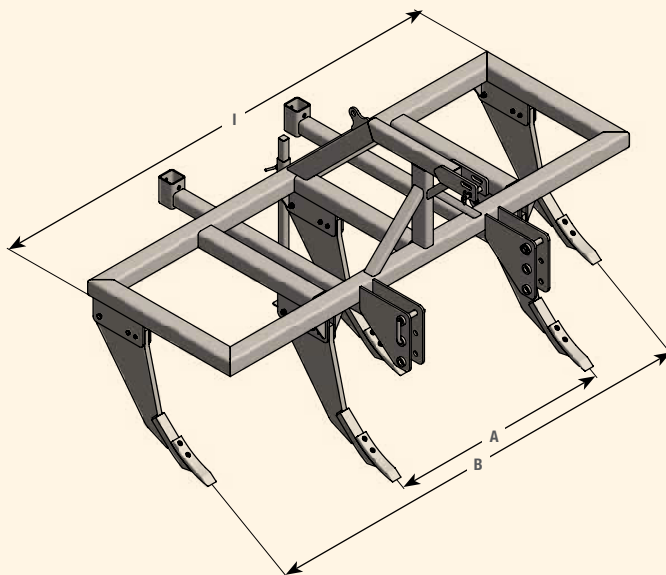
- Klassieke diepgronder met 3 of 5 tanden.
- Sous-soleuse classique avec 3 ou 5 dents.
- Classic subsoilers with 3 or 5 tines.





## Afmetingen · Dimensions · Dimensions

	3T	5T
A	975 mm	700 mm
B	1950 mm	2800 mm
C	1198 mm	1198 mm
D	1442 mm	1442 mm
E	696 mm	696 mm
F	759 mm	759 mm
G	809 mm	809 mm
H	1744 mm	1744 mm
α	9°	9°
gewicht / poids / weight	1300 kg	1810 kg



## Afmetingen · Dimensions · Dimensions

	3T	5T
A	950 mm	675 mm
B	1900 mm	2700 mm
C	630 mm	630 mm
D	1863 mm	1863 mm
E	1770 mm	1770 mm
F	1400 mm	1400 mm
G	600 mm	600 mm
H	1426 mm	1426 mm
I	2000 mm	2800 mm
gewicht / poids / weight	450 kg	620 kg





- 2 rijige eg met veertanden en buizenrol voor gebruik vooraan op de tractor.
- Herse 2-rangées à dents ressort avec rouleau cage pour usage frontal sur le tracteur.
- 2-row harrow with spring tines and cage roll for frontal use on tractor.

## HERSES HARROWS EGGEN

- 3 rijige eg met veertanden en buizenrol hydraulisch oplooibaar voor gebruik achteraan de tractor.
- Herse 3-rangées à dents ressort avec rouleau cage, repliable hydraulique pour usage derrière le tracteur.
- 3-row harrow with spring tines and cage roll, hydraulic foldable for use behind the tractor.



▪ Devos Agri biedt een uitgebreid gamma eggen aan voor zowel zware tractoren alsook voor lichtere versies. Alle modellen zijn beschikbaar met of zonder rol achteraan. Deze rollen laten gemakkelijk diepteregeling toe. Buizenrollen zowel als pinnenrollen of eventueel speciale uitvoeringen kunnen worden aangeboden. Tevens wordt een aantal types voor gebruik vooraan op de tractor aangeboden. Tot 3 m breedte altijd 1-delig. Vanaf 3,8 m tot 5,4 m steeds hydraulisch oplooibaar. Verschillende types tanden zowel vast met breekbout als verend kunnen worden aangeboden.

▪ Devos Agri vous offre une large gamme de herse pour des tracteurs lourds ainsi que pour des versions plus légères. Tous les modèles sont disponibles avec ou sans rouleaux cage à l'arrière de la machine. Ces rouleaux vous permettent un réglage de profondeur facile. Des rouleaux cage ou des rouleaux à dents ou des types spéciales sont disponible sur demande. Pour usage frontale, nous offrons aussi quelques modèles. Jusqu'à 3 m de largeur, toujours avec chassis fix. Dès 3,8 m jusqu'à 5,4 m repliable hydraulique. Différents types des dents avec boulons de rupture ou dens ressort sont disponible.

▪ Devos Agri offers you a large range of harrows for heavy duty and mid-sized tractors. All models are available with or without cage roll at the back. These rolls make depth control easier. Special rolls can be provided on request. We also offer certain types for frontal use on tractors. Frames until 3 m width in 1 part. From 3,8 m up to 5,4 m working width always hydraulic foldable. Different types of tines, with shearbolt or spring version can be offered.

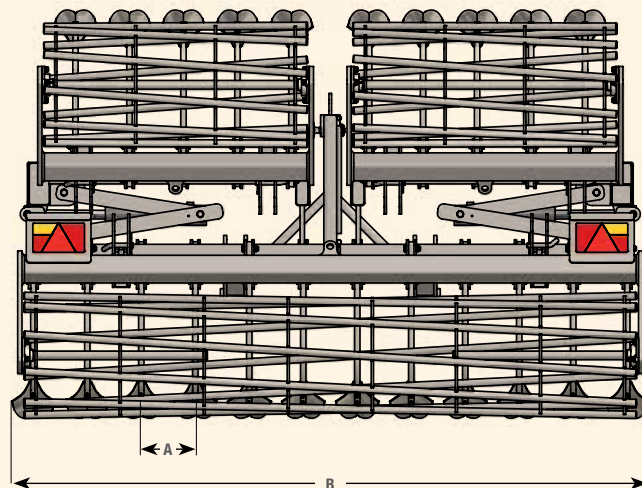
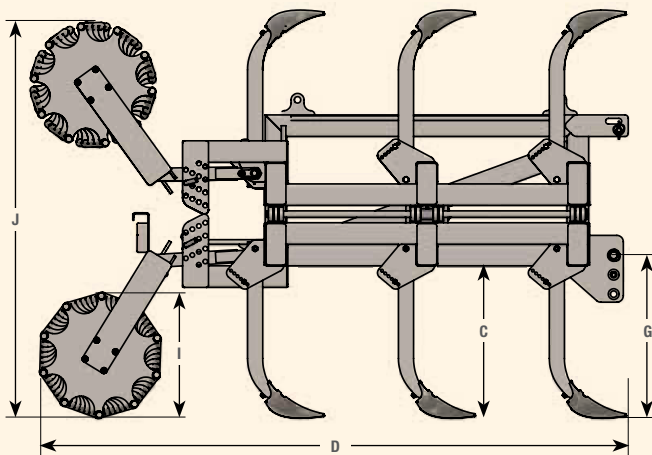


- Klassieke 3-rijige eg met veertanden.
- Herse classique 3-rangées avec dents ressort.
- Classic 3-row harrow with spring tines.



- 3 rijige eg met veertanden en pinnenrol hydraulisch oplooibaar voor gebruik achteraan de tractor.
- Herse 3-rangées à dents ressort avec rouleau à dents, repliable hydraulique pour usage derrière le tracteur.
- 3-row harrow with spring tines and teeth roll, hydraulic foldable for use behind the tractor.

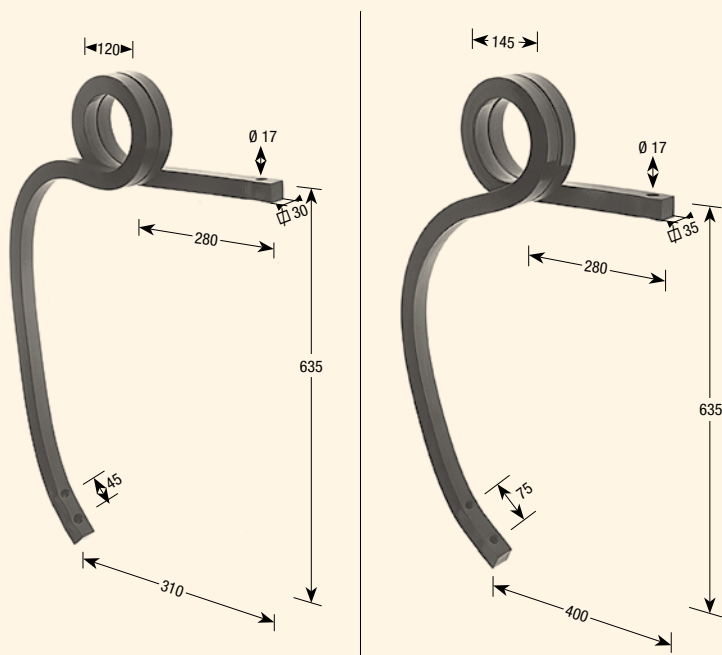




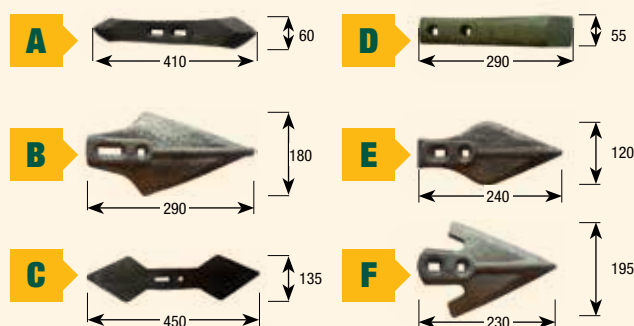
## Afmetingen Dimensions · Dimensions

	4m50		5m		5m40	
A	2 RT 2 RD 2 RT	3 RT 3 RD 3 RT	2 RT 2 RD 2 RT	3 RT / 3 RD / 3 RT	2 RT / 2 RD / 2 RT	3 RT / 3 RD / 3 RT
B	mm	mm	mm	mm	mm	mm
C	mm	mm	mm	mm	mm	mm
D	mm	mm	mm	mm	mm	mm
E	afhankelijk van tandtype / dépendant de type de dent / depending on dent type					
F	afhankelijk van tandtype / dépendant de type de dent / depending on dent type					
G	mm	mm	mm	mm	mm	mm
H	mm	mm	mm	mm	mm	mm
I	mm	mm	mm	mm	mm	mm
J	mm	mm	mm	mm	mm	mm
aantal tanden / nombre de dents / number of tines	13	20	15	22	15	22
gewicht ± / poids ± / weight ±	±1300 kg	±1600 kg	±1440 kg	±1780 kg	±1540 kg	±1900 kg

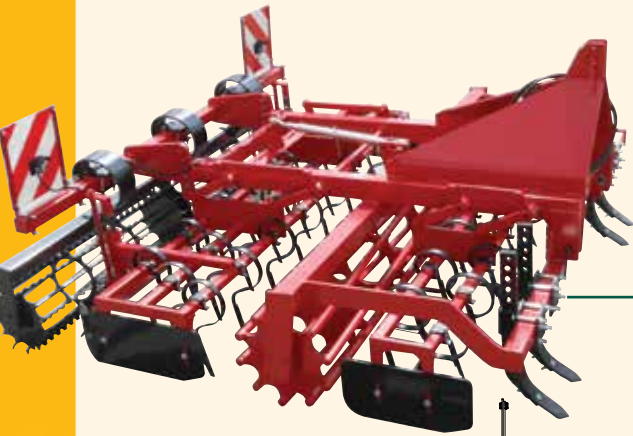
## Alternatieve veertanden Types de dents ressorts · spring tines



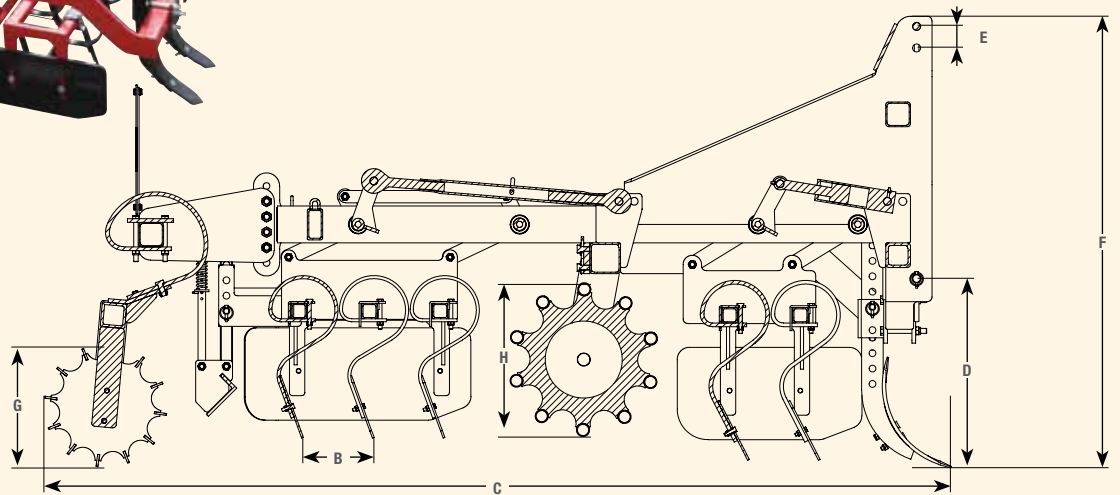
## Beiteltypen · socs · shares







# COMBINÉ PRÉPARATION DE SOL LITS DE SEMENCE SOIL PREPARATION ZAAIBEDVOORBEREIDERS

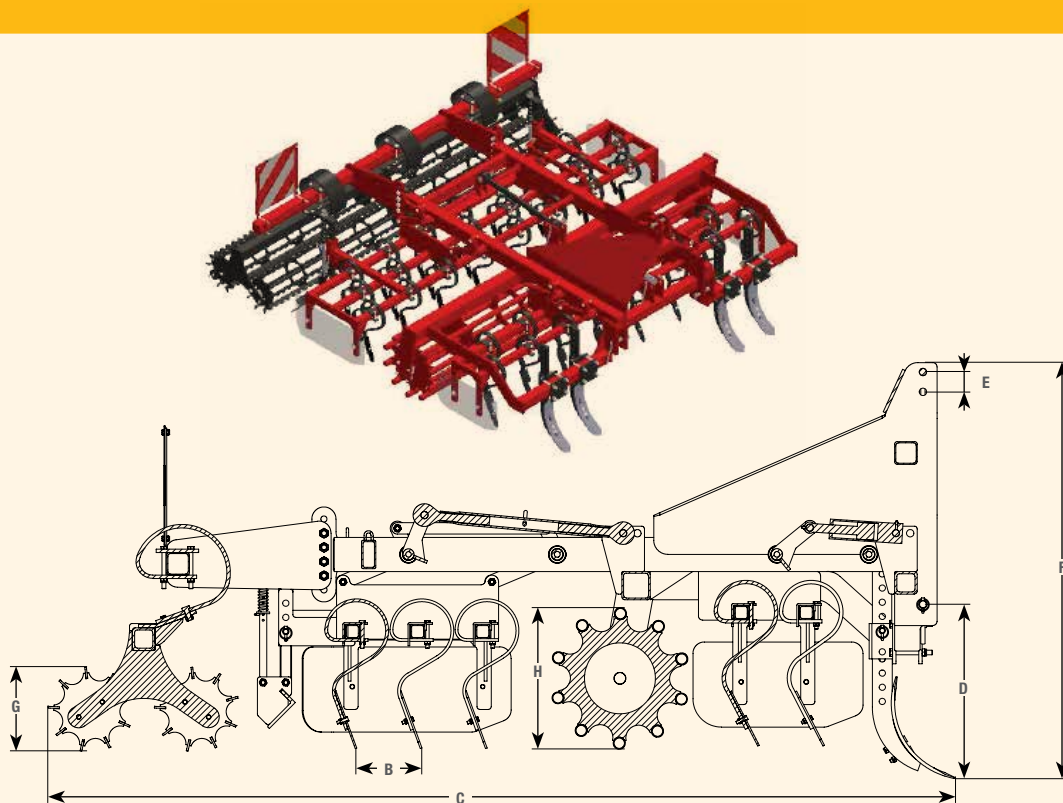


## Afmetingen · Dimensions · Dimensions

A	totale lengte / longueur totale / total length	2990 mm
B	rijafstand / distance rangées / distance tine rows	230 mm
C	totale diepte / profondeur totale / total depth	2950 mm
D	afzet hoogte / hauteur parking / parking height	615 mm
E	hoogteverschil aanpikpunt / difference hauteur point d'attelage / difference height linkage point	70 mm
F	totale hoogte / hauteur totale / total height	1470 mm
G	Ø verkruijmelrol / Ø rouleau émotteur / Ø crumble roll	380 mm
H	Ø buizenrol / Ø rouleau cage / Ø cage roll	500 mm
	gewicht / poids / weight	1270 kg

- Doorrijbreedte 2990mm
- Werkbreedte 2950 mm
- Opname CAT. II
- Voor de rol 2 rijen tanden (17 tanden)
- Werkdiepte hydraulisch verstelbaar (ideaal om spoorvorming bij het draaien voldoende los te maken)
- Kooirol Ø 500 (vast)
- Achter de kooirol 3 rijen tanden (26 tanden) mechanisch instelbaar in diepte
- Manueel instelbare nivelleerbalk
- 4 zijplaten om bermvorming tegen te gaan
- Voorzien van 1 verkruijmelrol achteraan Ø 380 mm
- Conforme signalisatie
- Standaard voorzien van 2 spoortrekkers (optie 4 spoortrekkers)
- Largeur de passage 2990mm
- Largeur utile 2950 mm
- Accrochage CAT. II
- Devant le rouleau 2 rangées de dents (17 dents)
- Profondeur ajustable hydraulique (pour aérer les voies sur les embouts)
- Rouleau cage Ø 500 (fix)
- Derrière le rouleau 3 rangées de dents (26 dents) réglage mécanique du profondeur
- Profil d'égalisation à réglage manuel
- 4 plaques latéraux pour éviter formage des banquettes
- Avec 1 rouleau émotteur à l'arrière Ø 380 mm
- Signalisation conforme
- Standard avec 2 marqueurs voies (option 4 marqueurs voies)
- Passing trough width 2990mm.
- Working width 2950 mm
- Linkage CAT. II
- 2 rows of vibrating tines in front of cage roll (17 vibrating tines)
- Working depth hydraulic adjustable (ideal for loosening and aerating soil by turning at row ends)
- Cage roll Ø 500 (fix)
- Behind cage roll 3 rows vibrating tines (26 tines) mechanical adjustable in depth
- Leveller profile manual adjustable
- 4 side plates to prevent side banks
- With 1 crumble roll at the back Ø 380 mm
- Conform signaling
- Standard with track markers (option 4 track markers)





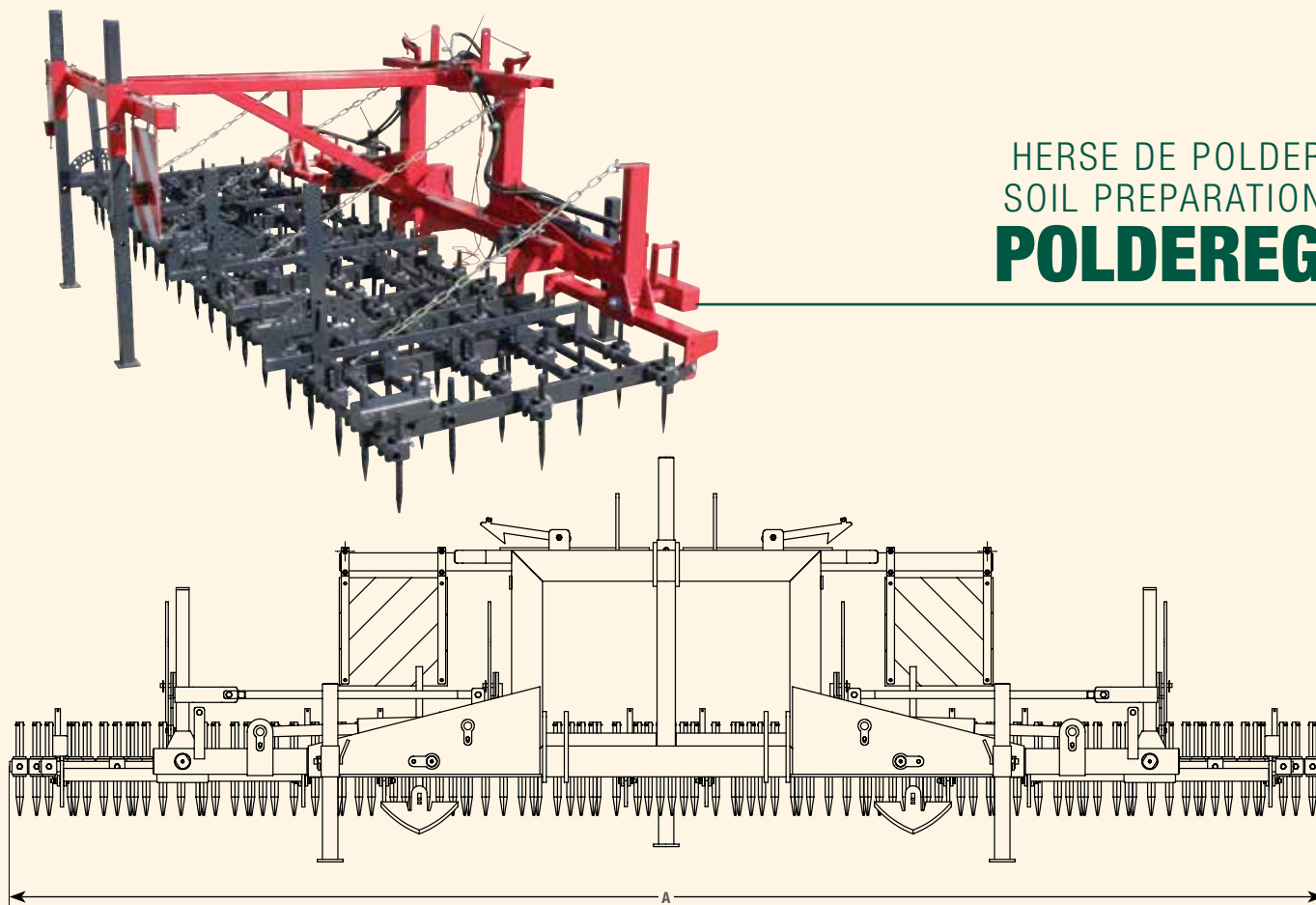
## Afmetingen · Dimensions · Dimensions

A	totale lengte / longueur totale / total length	2990 mm
B	rijafstand / distance rangées / distance tine rows	230 mm
C	totale diepte / profondeur totale / total depth	3200 mm
D	afzet hoogte / hauteur parking / parking height	615 mm
E	hoogteverschil aanpikpunt / difference hauteur point d'attelage / difference height linkage point	70 mm
F	totale hoogte / hauteur totale / total height	1470 mm
G	Ø verkruielrol / Ø rouleau émotteur / Ø crumble roll	290 mm
H	Ø buizenrol / Ø rouleau cage / Ø cage roll	500 mm
	gewicht / poids / weight	1270 kg

- |  |  |  |
|--|--|--|
| <ul style="list-style-type: none"> <li>▪ Doorrijbreedte 2990mm</li> <li>▪ Werkbreedte 2950 mm</li> <li>▪ Opname CAT. II</li> <li>▪ Voor de rol 2 rijen tanden (17 tanden)</li> <li>▪ Werkdiepte hydraulisch verstelbaar (ideaal om spoorvorming bij het draaien voldoende los te maken)</li> <li>▪ Kooirol Ø 500 (vast)</li> <li>▪ Achter de kooirol 3 rijen tanden (26 tanden) mechanisch instelbaar in diepte</li> <li>▪ Manueel instelbare nivelleerbalk</li> <li>▪ 4 zijplaten om bermvorming tegen te gaan</li> <li>▪ Voorzien van dubbele verkruielrollen achteraan Ø 290 mm</li> <li>▪ Conforme signalisatie</li> <li>▪ Standaard voorzien van 2 spoortrekkers (optie 4 spoortrekkers)</li> </ul> | <ul style="list-style-type: none"> <li>· Largeur de passage 2990mm</li> <li>· Largeur utile 2950 mm</li> <li>· Accrochage CAT. II</li> <li>· Devant le rouleau 2 rangées de dents (17 dents)</li> <li>· Profondeur ajustable hydraulique (pour aérer les voies sur les embouts)</li> <li>· Rouleau cage Ø 500 (fix)</li> <li>· Derrière le rouleau 3 rangées de dents (26 dents) réglage mécanique du profondeur</li> <li>· Profil d'égalisation à réglage manuel</li> <li>· 4 plaques latéraux pour éviter formage des banquettes</li> <li>· Avec 2 rouleaux émotteur à l'arrière Ø 290 mm</li> <li>· Signalisation conforme</li> <li>· Standard avec 2 marqueurs voies (option 4 marqueurs voies)</li> </ul> | <ul style="list-style-type: none"> <li>· Passing trough width 2990mm.</li> <li>· Working width 2950 mm</li> <li>· Linkage CAT. II</li> <li>· 2 rows of vibrating tines in front of cage roll (17 vibrating tines)</li> <li>· Working depth hydraulic adjustable (ideal for loosening and aerating soil by turning at row ends)</li> <li>· Cage roll Ø 500 (fix)</li> <li>· Behind cage roll 3 rows vibrating tines (26 tines) mechanical adjustable in depth</li> <li>· Leveller profile manual adjustable</li> <li>· 4 side plates to prevent side banks</li> <li>· With 2 crumble rolls at the back Ø 290 mm</li> <li>· Conform signaling</li> <li>· Standard with track markers (option 4 track markers)</li> </ul> |
|--|--|--|

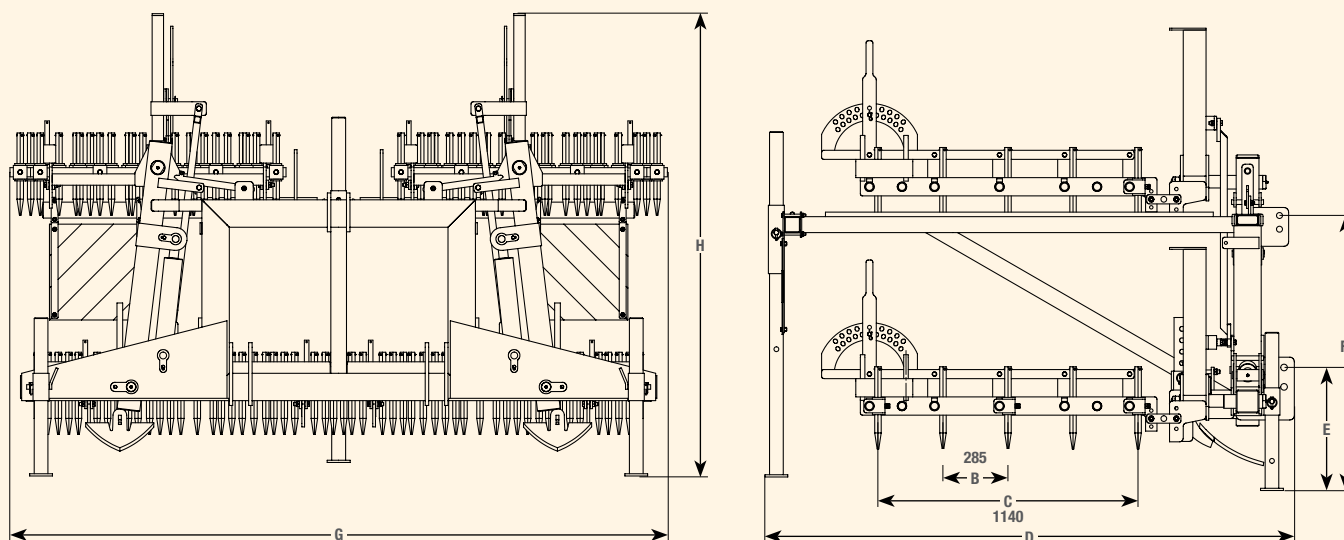


# HERSE DE POLDER SOIL PREPARATION **POLDEREG**



## Afmetingen · Dimensions · Dimensions

A	totale lengte / longueur totale / total length	5100 mm
B	rijafstand / distance rangées / distance tine rows	285 mm
C	afstand tussen voor- en achterrij / distance entre rangée devant et arrière / distance between front and back row	1140 mm
D	totale diepte / profondeur totale / total depth	2315 mm
E	afzet hoogte / hauteur parking / parking height	540 mm
F	hoogte bovenste opnamepunt / hauteur point dessus accrochage / height upper linkage point	1205 mm
G	totale lengte dicht geplooid / longueur totale replié / total width folded	2920 mm
H	totale hoogte / hauteur totale / total height	2050 mm
	aantal beitels / nombre de socs / number of tines	100
	gewicht / poids / weight	1080 kg





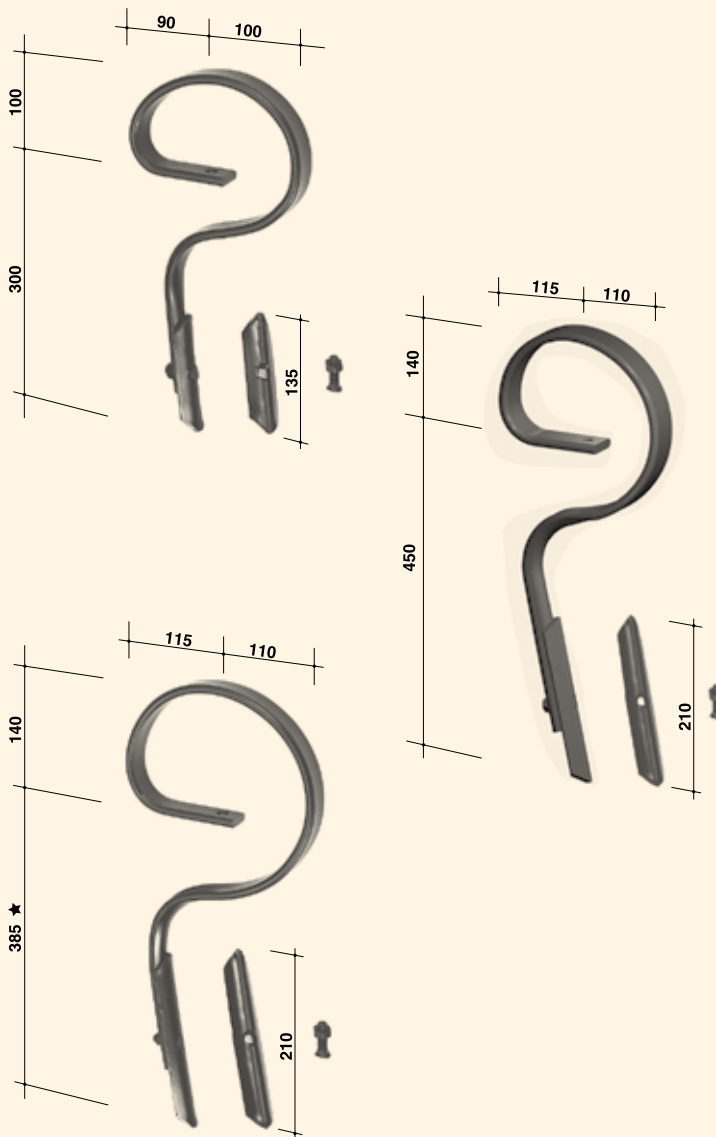


## HERSE AVEC ROULEAU AVANT SOIL PREPARATION FRONTAL USE **KLAARLEGGER VOOR FRONTAAL GEBRUIK**



### Alternatieve veertanden

Types de dents ressorts · spring tines



- Werkbreedte 3m
- Doorrijbreedte 2990 mm
- 19 kleine triltanden in 3 rijen
- Buizenrol Ø 500 mm
- Zoekt steeds zijn rechte positie bij het optillen
- Conforme signalisatie
- Met 2 zijplaten ter voorkoming van zijbermvorming
- Voor zaailand voorbereiding (bv maïs, ...)
- Gewicht 790 kg
- Opname Cat. II

- Largeur utile 3m
- Largeur de passage 2990 mm
- 19 dents vibroculteur en 3 rangées
- Rouleau cage Ø 500 mm
- Avec système auto-alignement pendant levage (auto-directionelle)
- Signalisation conforme
- Avec 2 tôles latéraux pour éviter formage des banquettes
- Pour préparation des lits de semence (ex. maïs, ...)
- Poids 790 kg
- Accrochage Cat. II

- Working width 3m
- Passing trough width 2990 mm
- 19 small spring tines in 3 rows
- Cage roll Ø 500 mm
- With self alignment system during lifting (auto-directional)
- Conform signaling
- With 2 side plates to prevent side banks
- For soil preparation (ex. corn, ...)
- Weight 790 kg
- Linkage Cat. II



Type: Hercules F3000

## DÉCHAUMEURS À DISQUES DISC HARROWS **SCHIJVENEGGEN**

**VAST TYPE WERKBREEDTE 3M**

**TYPE FIX LARGEUR UTILE 3M**

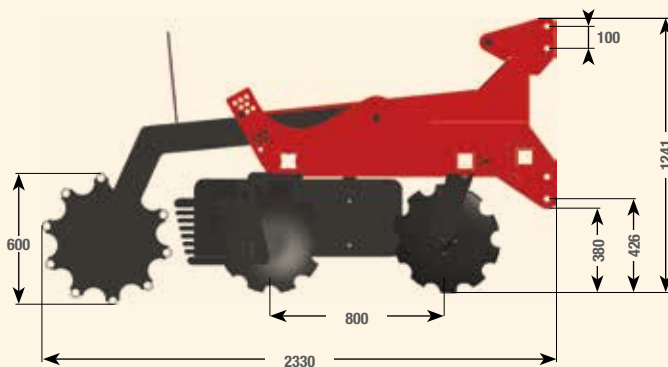
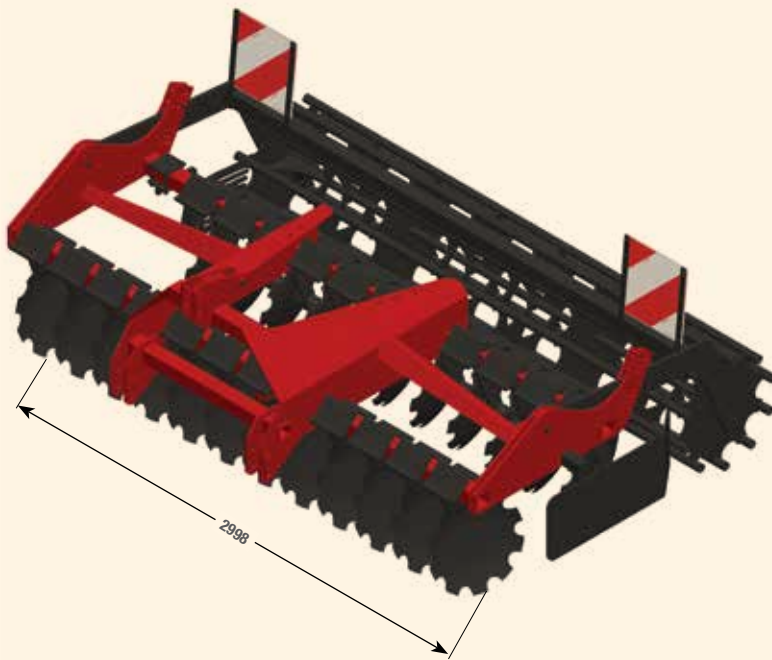
**FIX TYPE WIDTH 3M**

- Totale breedte open 3 m / Hoogte 1241 mm  
Gewicht 1250 kg / Diepte 2,33 m
- 22 gekartelde schijven Ø 510mm
- Schijvennaaf gemonteerd met kwaliteitslagering
- Buizenrol Ø 600mm
- 2 x 11 schijven op 2 rijen 800mm afstand
- Eénzijdige verstelbare terugwerpplaat
- Elastische afzonderlijke steenbeveiliging per schijf
- 3de punt CAT II
- Hoogteregeling buizenrol in 8 posities
- Conforme signalisatie
- Gebruik op tractoren vanaf 100 pk (74 Kw)
- Rijsnelheid ±10 km/h

- Largeur totale 3 m / Hauteur 1241 mm  
Poids 1250 kg / Profondeur 2,33 m
- 22 disques crénelés Ø 510mm
- Moyeux montés avec roulements qualité
- Rouleau cage Ø 600mm
- 2 x 11 disques sur 2 rangées 800mm distance
- Plaque de rejette laterale un seule côté
- Sécurité non stop élastomère
- Attelage 3ième point CAT II
- Réglage hauteur du rouleau cage en 8 positions
- Signalisation conforme
- Usage sur tracteur dès 100 ch (74 Kw)
- Vitesse ±10 km/h

- Total width 3 m / Height 1241 mm  
Weight 1250 kg / Depth 2,33 m
- 22 notched discs Ø 510mm
- Hub mounted with quality bearings
- Cage roll Ø 600mm
- 2 x 11 discs on 2 ranges 800mm distance
- One-sided adjustable reject plate
- Individual suspended discs
- 3th point linkage CAT II
- Cage roll adjustable in 8 positions
- Conform signaling
- Use on tractors up to 100 hp (74 Kw)
- Driving speed ±10 km/h

### Afmetingen · Dimensions · Dimensions





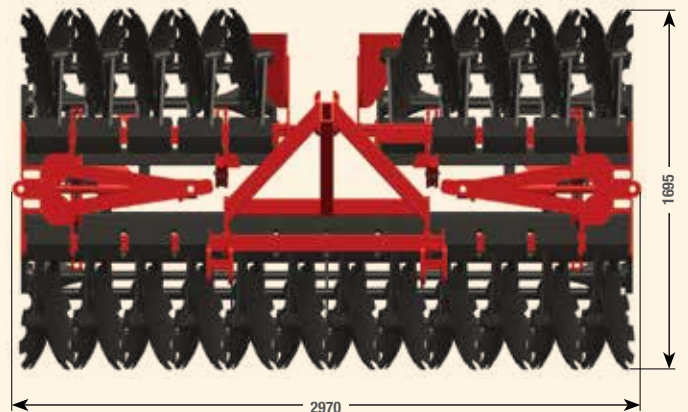


Type: Hercules H5300

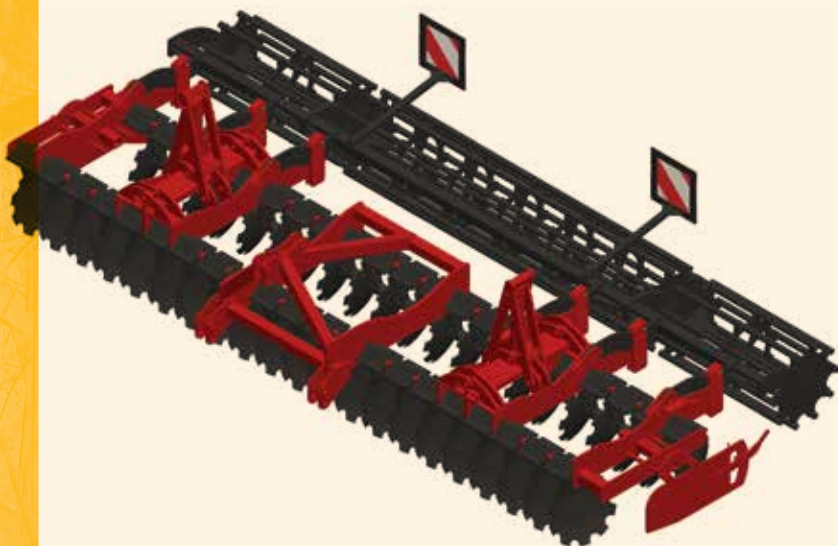
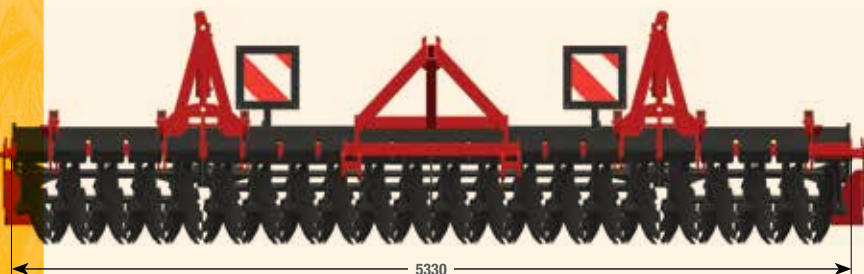
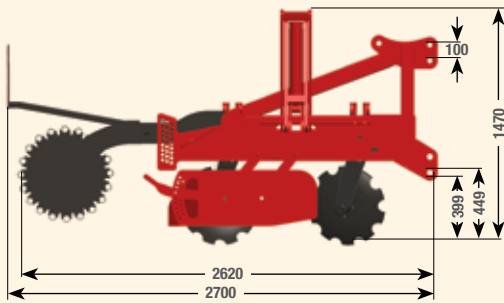
HYDRAULISCH OPPLOOIBAAR TYPE WERKBREEDTE 5,3M

TYPE REPLIABLE LARGEUR UTILE 5,3M

FOLDABLE TYPE WIDTH 5,3M



## Afmetingen · Dimensions · Dimensions



- Totale breedte open 5330 mm / Hoogte 1470 mm / Diepte 2620 mm
- Doorrijbreedte 2970 mm / Gewicht 2850 kg
- 42 gekartelde schijven Ø 510 mm
- Schijvennaaf gemonteerd met kwaliteitslagering
- Buizenrol Ø 600 mm
- Eénzijdige verstelbare terugwerpplaat
- Elastische afzonderlijke steenbeveiliging per schijf
- 3de punt CAT III
- Hoogteregeling buizenrol in 8 posities
- Conforme signalisatie
- Gebruik op tractoren vanaf 180 pk (132 Kw)
- Rijsnelheid ±10 km/h

- Largeur totale ouvert 5330 mm
- Hauteur 1470 mm / Profondeur 2620 mm
- Largeur de passage 2970 mm / Poids 2850 kg
- 42 disques crénelés Ø 510mm
- Moyeux montés avec roulements qualité
- Rouleau cage Ø 600mm
- Plaque de rejette laterale un seule côté
- Sécurité non stop élastomère
- Attelage 3ième point CAT III
- Réglage hauteur du rouleau cage en 8 positions
- Signalisation conforme
- Usage sur tracteur dès 180 ch (132 Kw)
- Vitesse ±10 km/h

- Total width open 5330 mm
- Height 1470 mm / Depth 2620 mm
- Passing trough width 2970 mm / Weight 2850 kg
- 42 notched discs Ø 510mm
- Hub mounted with quality bearings
- Cage roll Ø 600mm
- One-sided adjustable reject plate
- Individual suspended discs
- 3th point linkage CAT III
- Cage roll adjustable in 8 postions
- Conform signaling
- Use on tractors up to 180 hp (132 Kw)
- Driving speed ±10 km/h





- Devos Agri biedt op aanvraag speciale of afwijkende versies van het bestaande gamma aan. Tevens kunnen speciale constructies of machines aangeboden worden indien deze in de lijn liggen van ons gamma grondbewerkingmachines.
- Devos Agri vous offre sur demande des versions spéciales ou diversifiées de notre gamme existante. Nous avons aussi les possibilités de vous offrir des constructions ou machines agricoles spéciales si ils correspondent avec notre gamme des machines travail du sol.
- Devos agri offers special or different versions of the existing program on request. We can also offer special constructions or machines if they fit our construction policy.



uw verdeler / votre revendeur

Hille Zuid 12 | T 051 61 04 10  
8750 Wingene-Zwevezele | F 051 57 15 58

[www.devosagri.com](http://www.devosagri.com) | E-mail : [info@devosagri.com](mailto:info@devosagri.com)