

NOTICE DE PORTAIL COULISSANT AVEC FORME



GUIDE DE POSE PORTAIL COULISSANT

BIEN VENUE...

CE GUIDE DE POSE
VA VOUS AIDER À
METTRE EN PLACE
VOTRE PORTAIL
COULISSANT.

D'ABORD,
VÉRIFIONS QUE VOUS
AYEZ BIEN TOUTES
LES PIÈCES.

mixx.org

1

Note:



Il faut 2 personnes
pour le montage du
portail coulissant.

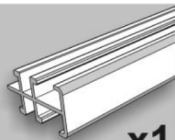
A



x2

Vantail

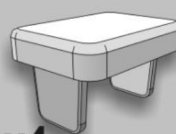
B



x1

Jonction
des Vantaux

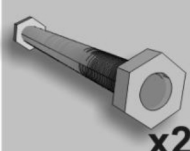
C



x4

Embout

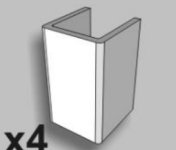
D



x2

Tige filetée

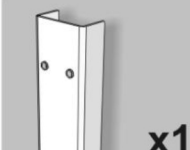
E



x4

Cache-tige
Filetée

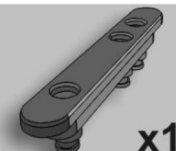
F



x1

Poteau de
Guidage

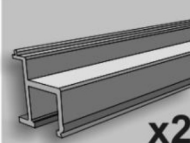
G



x1

Patin de
Glissement

H



x2

Rail de Guidage
Central

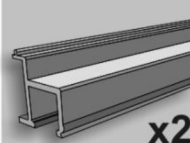
G



x1

Patin de
Glissement

H



x2

Rail de Guidage
Central

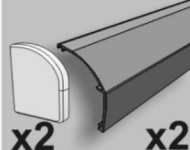
I



x18

Vis autoforeuse
4,8 x 32mm

J

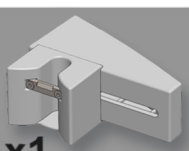


x2

x2

Habillage à clipser
et Embouts.

K



x1

Gache

L



x2

Rail Inférieur

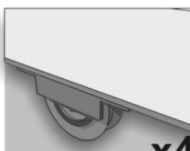
M



x1

Butée

N



x4

Galet Encastré

M

L

G

A

CDE

F

H

B

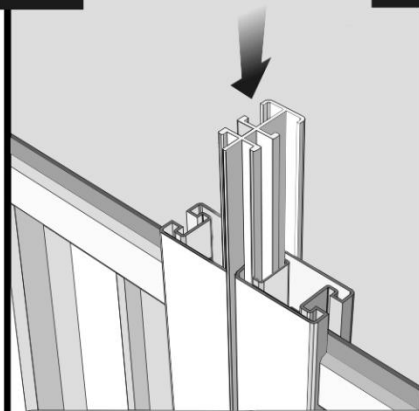
I

J

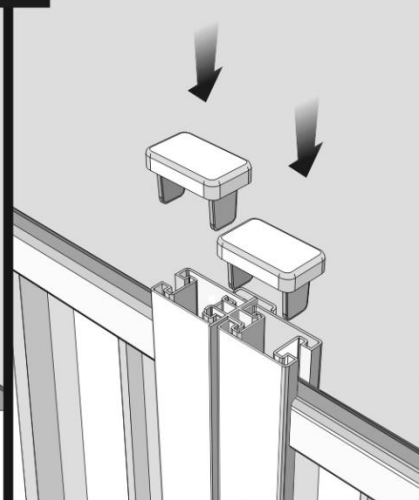
K

IDENTIFIEZ
D'ABORD LES PIÈCES
COMPOSANTES DU
PORTAIL COULISSANT.



2.1

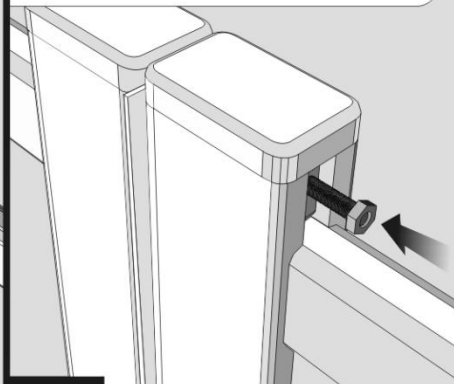
GLISSER LA JONCTION (B) DANS LES DEUX MONTANTS POUR LES JOINDRE, LES CALANT D'ABORD EN DESSOUS.

2.2

METTRE LES EMBOUTS HAUTS ET BAS.

2.3

AVEC LA TIGE FILETÉE (D), TRAVERSER LE PRÉ-PERÇAGE DES MONTANTS ET DES EMBOUTS, HAUTS ET BAS, PUIS SERRER LES ÉCROUS.

**3.1**

CLIPER LE CACHE-TIGE (E) SUR LES COTÉS DES MONTANTS.

3.2

MONTER LE RAIL DE GUIDAGE CENTRAL (H), FOURNI EN 2 PARTIES, UNE DE 2/3 ET UNE D'1/3.

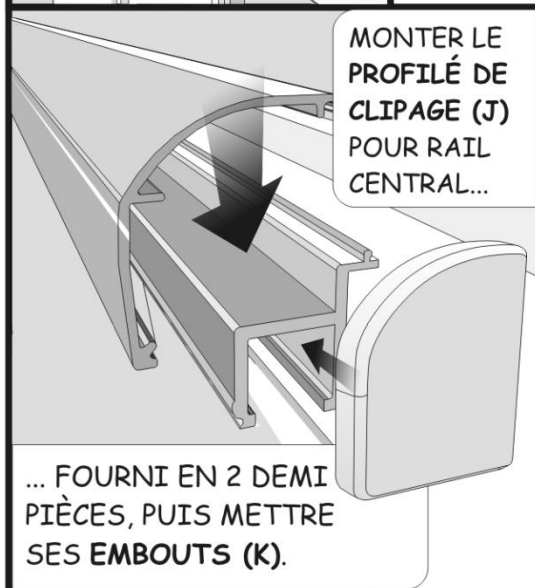
CENTRER LE RAIL DE GUIDAGE SUR LA TRAVERSE CENTRALE DU PORTAIL.

3.3

FIXER LE RAIL DE GUIDAGE AVEC LES VIS AUTOFOREUSES (I) 4.8 x 32mm...

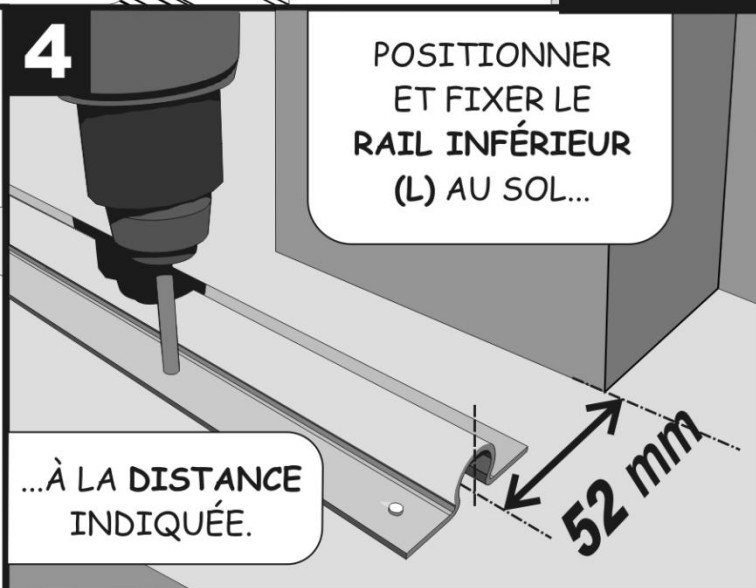
... UTILISANT LES PRÉ-PERÇAGES (diam. 3,75mm).

ATTENTION! NE PAS RAYER LA PEINTURE.



MONTER LE PROFILÉ DE CLIPAGE (J) POUR RAIL CENTRAL...

... FOURNI EN 2 DEMI PIÈCES, PUIS METTRE SES EMBOUTS (K).

4

POSITIONNER ET FIXER LE RAIL INFÉRIEUR (L) AU SOL...

... À LA DISTANCE INDIQUÉE.

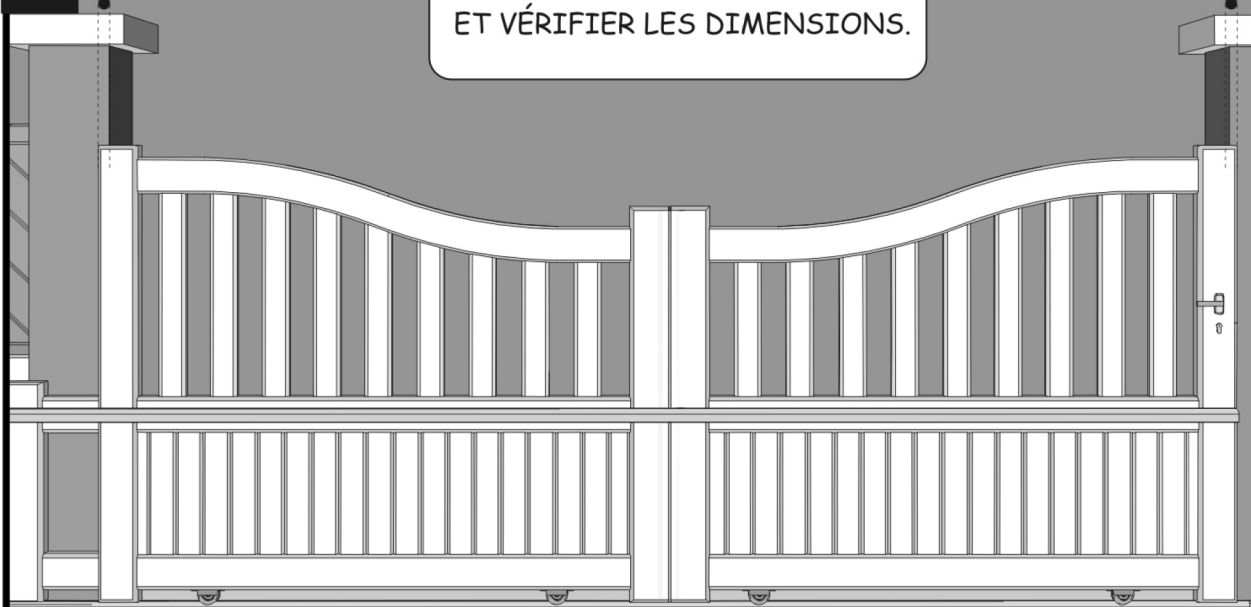
52 mm

5

1cm

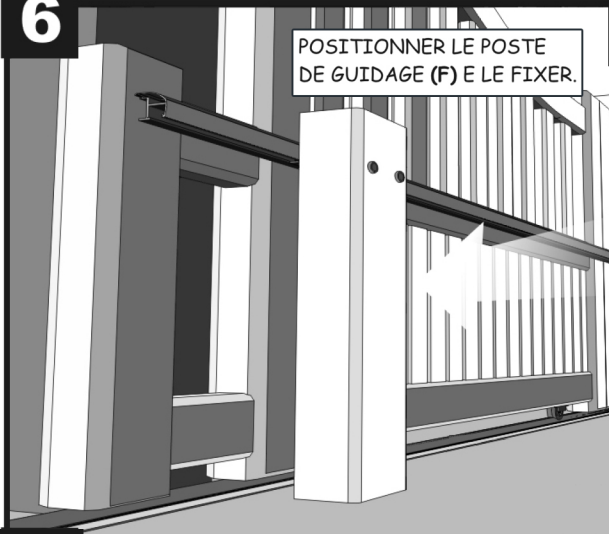
POSITIONNER LE PORTAIL ET VÉRIFIER LES DIMENSIONS.

1cm



6

POSITIONNER LE POSTE DE GUIDAGE (F) ET LE FIXER.



7

MONTER LE PORTAIL SUR LE RAIL INFÉRIEUR...

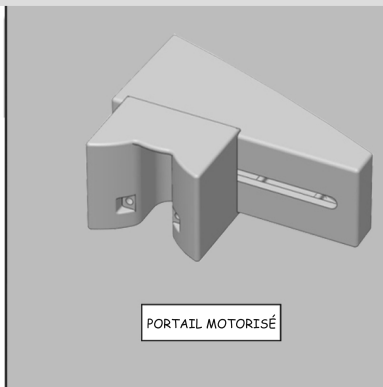
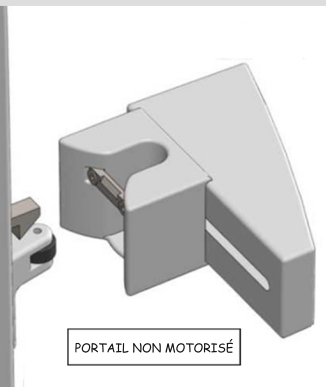
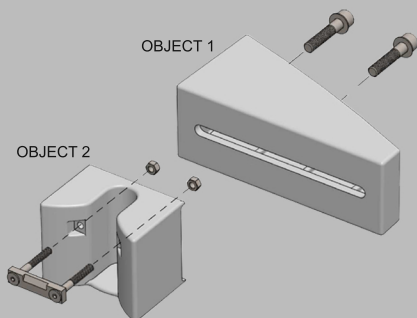


...ET LE FAIRE COULISSER.

8

8.1

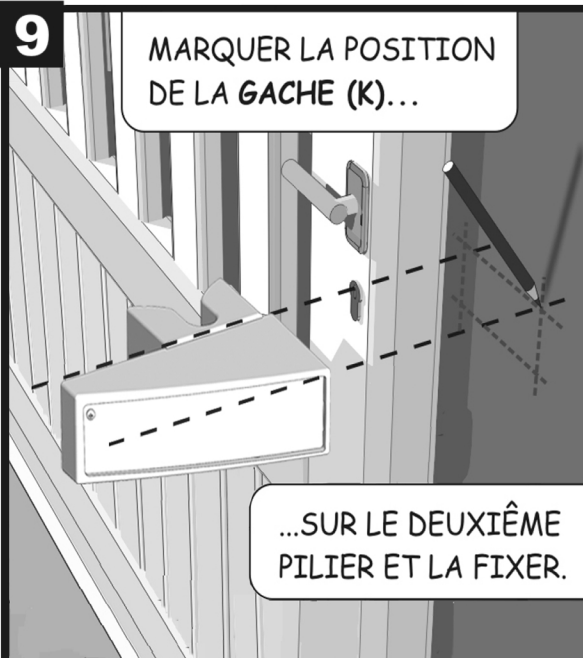
COMMENCEZ PAR FIXER LA RÉCEPTION SUR LE SUPPORT. SI LE PORTAIL EST MOTORISÉ, VEUILLEZ METTRE L'OUVERTURE VERS LE BAS. SI PORTAIL NON MOTORISÉ, L'OUVERTURE DOIT ÊTRE PLACÉE VERS LE HAUT.



3

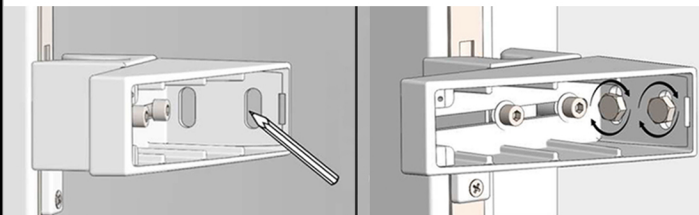
9

MARQUER LA POSITION DE LA GACHE (K)...

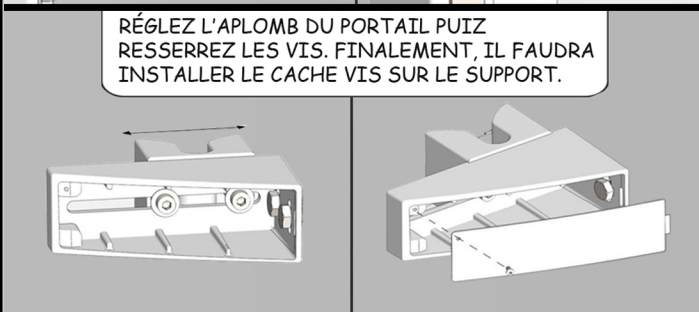


...SUR LE DEUXIÈME PILIER ET LA FIXER.

VEUILLEZ FERMER LE PORTAIL EN LE CENTRANT ENTRE LES PILIERS. LE PORTAIL DOIT COUVRIR LE PILIER D'ENVIRON 3CM. A L'AIDE DU GALET DE RECENTRAGE, PLACEZ LE SUPPORT ET TRACEZ L'EMPLACEMENT DES FIXATIONS.

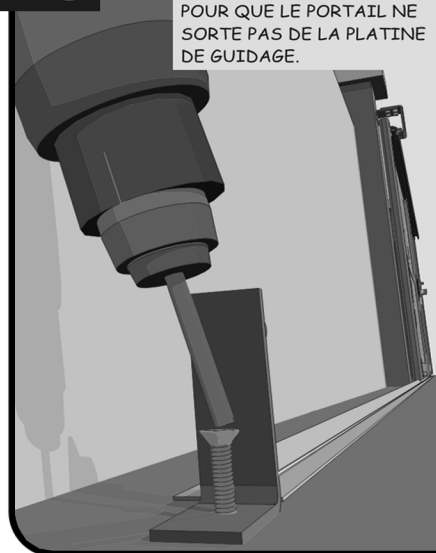


RÉGLEZ L'APLOMB DU PORTAIL PUIZ RESSERREZ LES VIS. FINALEMENT, IL FAUDRA INSTALLER LE CACHE VIS SUR LE SUPPORT.



10

POSITIONNER LA BUTÉE (M) ET LA FIXER POUR QUE LE PORTAIL NE SORTE PAS DE LA PLATINE DE GUIDAGE.



11

ENTRETIEN. LAVER RÉGULIÈREMENT LE PORTAIL COULISSANT.

IL SUFFIT D'UN SEAU D'EAU TIÈDE SAVONNEUSE ET UNE PEAU DE CHAMOIS.



LE TOUT, C'EST D'ÉPONGER, RINCER, ET ESSUYER.

DERNIER CONSEIL. 2 A 3 FOIS PAR AN, IL FAUT GRAISSER LES GALETS (O), ET HUILER LA SERRURE.



4

FIN

L'INSTALLATION EST TERMINÉE.

FÉLICITATIONS.

VOUS POUVEZ À PRÉSENT UTILISER VOTRE DE PORTAIL COULISSANT NEO10.COM.

POUR TOUTS PROBLÈMES, VOUS POUVEZ CONTACTER NOS CONSEILLERS DU LUNDI
AU VENDREDI DE 9 H À 18 H AU 0033 1 69 80 27 40.

