

## Prüfpumpe EL PTP 43

### Datenblatt



#### Einsatzbereich

Die Prüfpumpe wurde ausschließlich zur Prüfung von wasserbasierenden Systemen und für Flüssigkeitsumfüllungen entwickelt (siehe Flüssigkeitskompatibilitätstabelle). Der Hersteller übernimmt keine Garantie für Schäden, die durch unsachgemäßen Gebrauch verursacht wurden.

#### Technische Daten

- Material - Stahl Pumpkörper und Behälter
- Frequenz - 50 ~ 60 Hz
- Tankvolumen - max. 12 Liter
- Spannung - 230 V ~
- Max. Arbeitsdruck - 20 bar
- Umdrehungszahl - 1400
- Max. Fördermenge - 17 l/m
- Power - 0,745 kW (1PS)
- Anschluß Ø 1/2"
- Gewicht - 17 kg

#### Flüssigkeitskompatibilitätstabelle

|                  | Viton | Nitrile |
|------------------|-------|---------|
| Acetalaldehyde   | A     | B       |
| Acetamide        | A     | A       |
| Acetic acid      | D     | C       |
| Acetyl Anhydride | D     | A       |
| Acetone          | D     | D       |
| Acetylene        | A     | A       |
| Acrylnitrile     | C     | D       |
| Alcohols Amyl    | A     | A       |
| Benzyl           | A     | D       |
| Butyl            | A     | A       |
| Diacelone        | D     | D       |
| Ethyl            | A     | A       |
| Hezyl            | A     | A       |
| Isobutyl         | A     | C       |
| Isopropyl        | A     | C       |
| Methyl           | C     | B       |
| Octyl            | A     | B       |
| Propyl           | A     | A       |

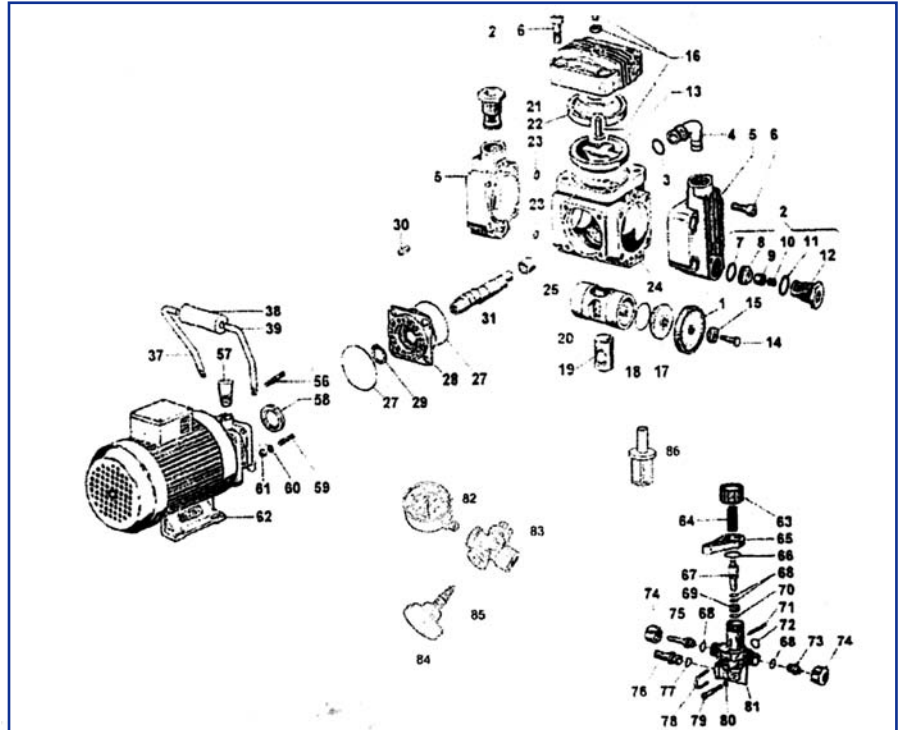
Die Tabelle beschreibt den Einfluß chemischer Lösungen auf die Elastomere der Pumpe. Die Leistungen hängen zum größten Teil von den physiologisch-chemischen Parametern der Mischungen ab. (Temperatur, Konzentration, Lösungskonzentrationen anderer chemischer Agenzien in Lösung). Die erhobenen Daten entsprechen einem allgemeinen Leitfaden als einer absoluten Garantie. Jeder Fall muß individuell betrachtet werden unter Berücksichtigung der dargestellten Parametern

**A= Gut    B= Akzeptabel    C= Diskutabel    D= Abzuraten**

\* Änderungen und Irrtümer vorbehalten, alle Preise zzgl. Verpackung und Mwst.

## Prüfpumpe EL PTP 43

### Teilliste



- |                               |                              |
|-------------------------------|------------------------------|
| 1. Kolbenmembran              | 38. Griff                    |
| 2. Ventilgruppe A/M           | 39. Linker Halbgriff         |
| 3. Dichtung 2.0 x 16          | 57. Öldeckel                 |
| 4. Gewindestütze              | 58. Radiärer Ring            |
| 5. Kopfteil                   | 60. U-Scheibe                |
| 7. Dichtungen 1.78 x 18.77    | 62. elektrischer Motor       |
| 8. Sitz                       | 63. Kugelgriffregler         |
| 9. Ventilstopper              | 64. Feder                    |
| 10. Ventilsfeder              | 65. Entladehahn              |
| 11. Dichtung 2.62 x 21.89     | 66. Dichtung 2.62 x 21.89    |
| 12. Leitdeckel                | 67. Stopper                  |
| 13. Untere Akkumulatormembran | 68. Dichtung 2.62 x 9.92     |
| 14. Membranschrauben          | 69. Ventilsitz               |
| 15. Membranschließscheibe     | 70. Dichtung 1.78 x 8.73     |
| 16. komplettes Luftventil     | 71. Spitze                   |
| 17. Kolbenkopf                | 72. Dichtung 2 x 15          |
| 18. Dichtung 1.0 x 28         | 73. Deckel                   |
| 19. Gleitblock                | 74. Flügelmutter 1/2"        |
| 20. Kolben                    | 75. Zugangsgewinde           |
| 21. Akkumulatorverschluß      | 76. Auslassgewinde           |
| 22. Obere Akkumulatormembran  | 77. Dichtung                 |
| 23. Dichtung 2.0 x 10         | 78. Bajonett-Stecker         |
| 24. Pumpenführung             | 79. Schrauben                |
| 25. Kissen                    | 81. Ventilregelkörper        |
| 26. Exzentrischer Baum        | 82. Manometer                |
| 27. Dichtung 1.78 x 53.7      | 83. Ventilkontrollkörper     |
| 29. Elastischer Ring          | 84. Ventilkontrollstopper    |
| 30. Zunge                     | 85. Ventilkontrolldichtungen |
| 31. Exzentrischer Baum        | 86. Ansaugfilter             |
| 37. Rechter Halbgriff         |                              |

\* Änderungen und Irrtümer vorbehalten, alle Preise zzgl. Verpackung und MwSt.

## Test pump EL PTP 43

### Datasheet



#### Purpose of use

The horizontal testing pump is made to test water systems and fluid transplants (see table of compatible liquids). The builder refuses to take any responsibility for damages that are caused by improper and incorrect use.

#### Technical data

- Material - steelbody and container
- Volt - 230 V
- Tank volume - 12 liter
- RPM - 1400
- Max. working pressure - 20 bar
- Frequency - 50 ~ 60 Hz
- Max. transfer volume - 17 l/m
- Power - 0,745 kW (1HP)
- Connection - Ø 1/2"
- Weight - 17 kg

#### Fluid compatibility table

|                  | Viton | Nitrile |
|------------------|-------|---------|
| Acetaldehyde     | A     | B       |
| Acetamide        | A     | A       |
| Acetic acid      | D     | C       |
| Acetyl Anhydride | D     | A       |
| Acetone          | D     | D       |
| Acetylene        | A     | A       |
| Acrylnitrile     | C     | D       |
| Alcohols Amyl    | A     | A       |
| Benzyl           | A     | D       |
| Butyl            | A     | A       |
| Diacelone        | D     | D       |
| Ethyl            | A     | A       |
| Hezyl            | A     | A       |
| Isobutyl         | A     | C       |
| Isopropyl        | A     | C       |
| Methyl           | C     | B       |
| Octyl            | A     | B       |
| Propyl           | A     | A       |

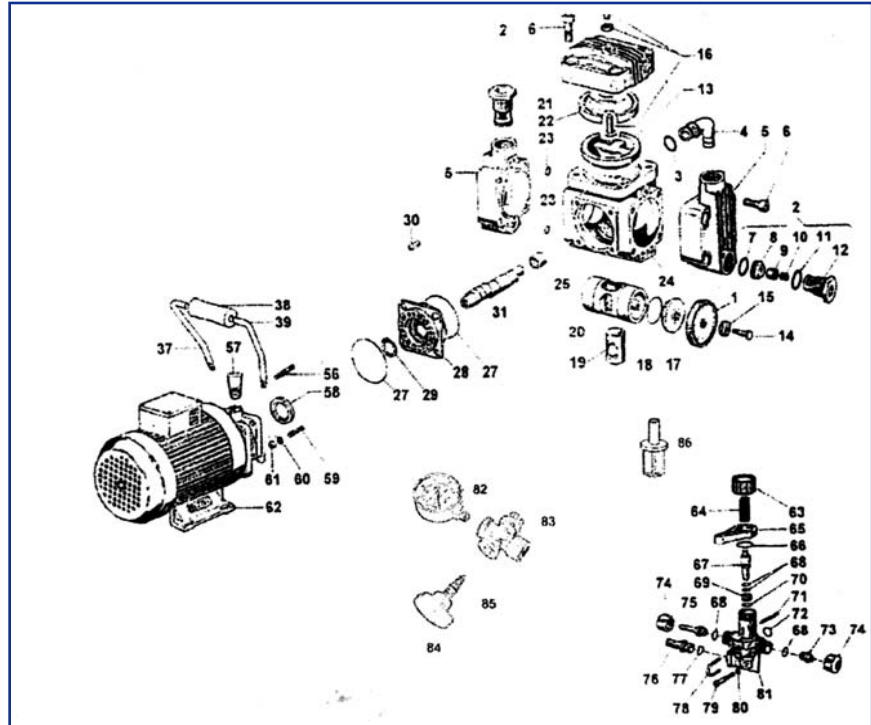
The table describes the effects of chemical solvents on elastomeric bonds included in the pump. The Performance is dependent on physiological and chemical parameters of the mixtures. (Temperature, concentration, the concentration of other agents in the solution). The levied data correspond more to a general guideline as a reference to an absolute guaranty. Each case has to be treated individually under consideration of the illustrated parameters.

A= Good    B= acceptable    C= Discutable    D= Dissadvise

\* All prices without MwSt. and forwarding expenses. Errors, changes in price and intersale reserved.

## Test pump EL PTP 43

### Part-list



- |                                   |                           |
|-----------------------------------|---------------------------|
| 1. Piston diaphragm               | 37. Right semi handle     |
| 2. Valva group A/M                | 38. Handle                |
| 3. Seals 2.0 x 16                 | 39. Left semi handle      |
| 4. connection                     | 57. Oil tap               |
| 5. Head piece                     | 58. Radial ring           |
| 7. Seals 1.78 x 18.77             | 60. Washer                |
| 8. Seat                           | 62. electrical motor      |
| 9. Valve blocker                  | 63. Regulation valve      |
| 10. Valve spring                  | 64. Spring                |
| 11. Seals 2.62 x 21.89            | 65. Discharge valve       |
| 12. Stopper guides                | 66. Seals 2.62 x 21.89    |
| 13. Inferior accumulator membrane | 67. Stopper               |
| 14. Diaphragm screws              | 68. Seals 2.62 x 9.92     |
| 15. Diaphragm serration plate     | 69. Valve seat            |
| 16. Complete air valve            | 70. Seals 1.78 x 8.73     |
| 17. Piston head                   | 71. Spike                 |
| 18. Seals 1.0 x 28                | 72. Seals 2 x 15          |
| 19. Slip guiding piece            | 73. Cover                 |
| 20. Piston                        | 74. Wing nut 1/2"         |
| 21. Accumulator seal              | 75. Outlet connection     |
| 22. Superior accumulator membrane | 76. Discharge connection  |
| 23. Seals 2.0 x 10                | 77. Seals                 |
| 24. Pump carter                   | 78. Bajonet-plug          |
| 25. Bearing                       | 79. Screws                |
| 26. Eccentric tree                | 81. Regulation valve body |
| 27. Seals 1.78 x 53.7             | 82. Manometer             |
| 29. Elastic ring                  | 83. Control valve body    |
| 30. Tang                          | 84. Control valve stopper |
| 31. Eccentric tree                | 85. Control valve seals   |
|                                   | 86. Aspiration filter     |

\* All prices without MwSt. and forwarding expenses. Errors, changes in price and intersale reserved.