



# MAGBAT

## EUROPE



### SÉCURITÉ MAXIMALE

L'aimant est activé par une **impulsion électrique courte**. La puissance effective est générée par des **aimants permanents**. Le facteur de sécurité de 3 garantit un fonctionnement **en toute sécurité**, même pour les pièces brutes et sales.



### ENERGY FRIENDLY

Une **impulsion de courant courte** est suffisante pour activer / désactiver l'aimant. La puissante batterie Panasonic rechargeable garantit **500 à 600 cycles**.

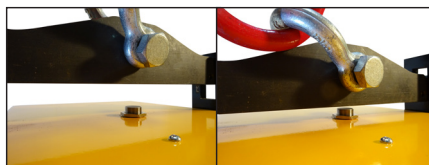


### ERGONOMIQUE

Le fonctionnement de l'aimant se fait à l'aide des **boutons numériques intégrés** ou à l'aide de la **télécommande radio** fournie.



Exécution en **forme de V** de la base magnétique pour soulever **des pièces plates et cylindriques**.



Un **commutateur inductif** assure que la démagnétisation dans l'air n'est pas possible et garantit un **fonctionnement 100% sûr**.

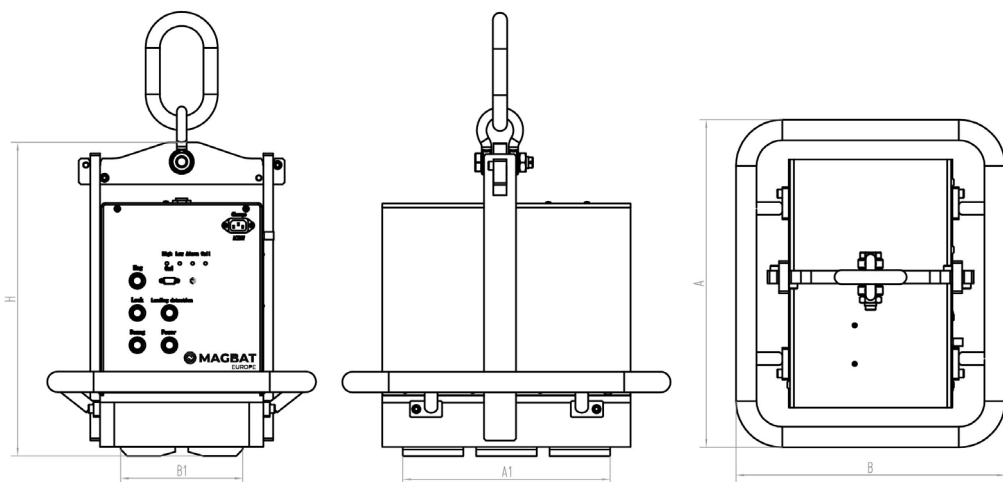


- Facteur de sécurité 3:1
- 6 modèles de 500 kg à 5000 kg
- Fonction d'enregistrement intégrée pour soulever des feuilles minces d'une pile
- Télécommande radiographique
- Détection "anti-atterrissage" (contre la démagnétisation accidentelle dans l'air)

- 1 Indication LED pour l'état de l'aimant et de la batterie
- 2 Connecteur pour le transfert de données
- 3 Signal acoustique en cas de tension de batterie faible
- 4 Boutons-poussoirs lumineux à LED
- 5 Autour du rail de protection

**MODÈLES:**

MODÈLE	CAPACITÉ DE LEVAGE (KG)		ÉPAISSEUR DE LA PLAQUE (MM)	TENSION (V)	TEMPS DE CHARGE (H)	DIMENSIONS (MM)					POIDS (KG)
	□	○				A	A1	B	B1	H	
HBEP-500	500	250	6	24	6-8	474	256	404	176	436	91
HBEP-1000	1000	500	6	36	7-8	510	322	418	190	487	117
HBEP-1500	1500	750	10	48	7-8	624	436	446	228	465	162
HBEP-2000	2000	1000	12	48	7-8	672	484	446	228	533	204
HBEP-3000	3000	1500	16	60	8-9	732	512	547	292	530	267
HBEP-5000	5000	2500	20	72	8-9	1332	1136	547	312	530	502



**AUSSI DISPONIBLE:**

**MODÈLE HBEPR:** Aimants de levage électro-permanents sur batterie pour le levage de pièces cylindriques lourdes.

**MODÈLE HBEPS:** Traverse magnétique électro-permanente avec batterie intégrée pour manipulation des profils jusqu'à 16 000 mm.

**MODÈLE HBEPP:** Traverse magnétique électro-permanente avec batterie intégrée pour le levage de (minces) plaques d'acier simples.

**DEALER:**

