

froling

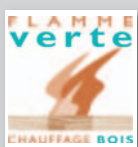


Chaudières à granulés

P4 Pellet



Chaudière conforme
à la EN 303-5, classe 3.



Chauffage à granulés

De la meilleure qualité

Depuis 50 ans, Froling se concentre sur l'exploitation efficace des ressources énergétiques du bois. Aujourd'hui, Froling est synonyme de technologie autrichienne moderne de chauffage à biomasse. Nos chaudières à bûches, à bois déchiqueté et à granulés rencontrent un grand succès dans le monde entier. Tous nos produits sont fabriqués dans nos usines. Notre parc de machines ultra-moderne garantit la qualité dans les moindres détails. Le réseau d'assistance Froling étendu garantit une prise en charge rapide et fiable.



Économisez avec les granulés sans sacrifier le confort

L'évolution des prix des énergies fossiles, ces dernières années, avantage le granulés de bois: Ce combustible est non seulement écologique mais également économique. Le bois est une énergie renouvelable et neutre en termes de CO₂. Les granulés sont composés de bois naturel. Les copeaux et sciures produits en grande quantité dans l'industrie du bois sont compactés sous forme de granulés sans traitement. Grâce à leur densité d'énergie élevée et leur grande facilité de livraison et de stockage, les granulés s'avèrent être un combustible optimal pour les systèmes de chauffage entièrement automatiques. La livraison des granulés est effectuée par camion-citerne, qui remplit directement le silo.



La chaudière à granulés de nouvelle génération


Avec la nouvelle chaudière P4 Pellet, Froling définit un nouveau standard international en termes de technologie et de design. Grâce à son fonctionnement sophistiqué entièrement automatique, ce nouveau produit de la maison Froling offre un confort quasiment illimité.



Une solution parfaite pour chaque besoin

Des maisons à basse consommation d'énergie aux maisons plurifamiliales

Les surfaces habitables chauffées et le type de construction jouent un rôle très important dans la définition du besoin de chauffage. La chaudière P4 existe en 7 puissances différentes. Son vaste spectre de puissance permet de l'utiliser dans les maisons à basse consommation d'énergie comme dans les logements avec un besoin de chauffage plus important. Le raccordement à un environnement de chauffage existant est également possible. La gestion intelligente de la régulation Froling Lambdatronic P 3200 remplit toutes les fonctions de commande jusqu'à la télésurveillance par ordinateur ou téléphone portable.

P4 Pellet 8/15/20/25	P4 Pellet 32/38	P4 Pellet 60
		
8 kW / 15 kW / 20 kW / 25 kW	32 kW / 38 kW	60 kW
Tiroirs à cendres confort	Décendrage automatique	Décendrage automatique



Tiroir à cendres confort (P4 8-25)

Le décendrage amène automatiquement les cendres dans deux tiroirs. Le couvercle de transport permet de déplacer les cendres facilement et sans poussières jusqu'au lieu de vidage.



Décendrage automatique (à partir de la version P4 32)

Le décendrage automatique amène les cendres dans deux cendriers externes. Le mécanisme de blocage astucieux permet de déposer le cendrier rapidement et sans problèmes.





Poses et installations astucieuses

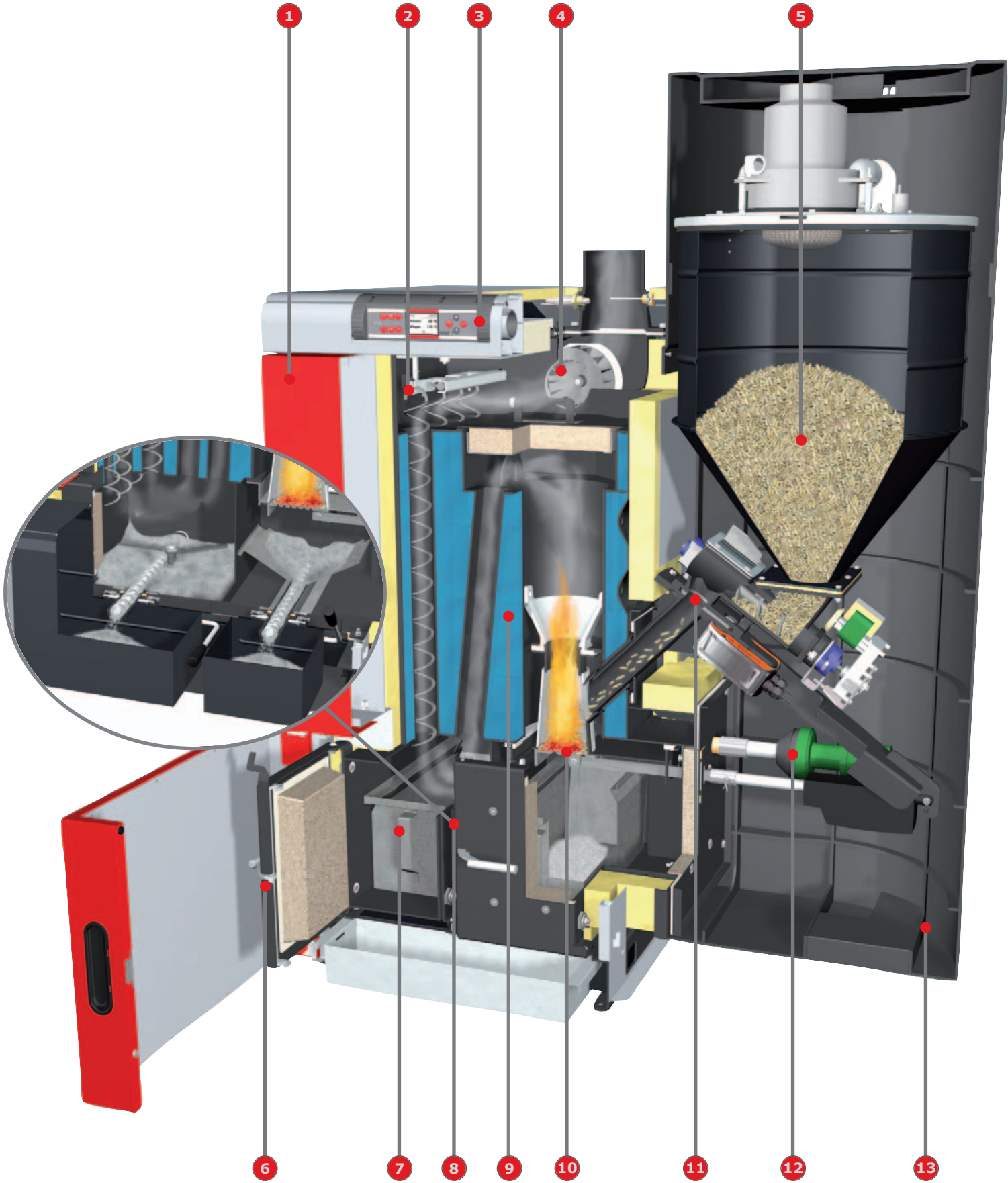
Caractéristique: Plug and Play

- Avantages:
- Déballez, branchez, chauffez
 - Encombrement réduit
 - Pose facile

La chaudière P4 Pellet présente des avantages importants dès la pose dans la chaufferie. Grâce à sa compacité, la mise en place de la P4 est un jeu d'enfant, même dans des chaufferies de petites dimensions. Tous les composants sont déjà câblés. Si nécessaire, les différents composants sont démontables en peu de manipulations. La pose peut être effectuée de façon séparée. Ceci rend la chaudière P4 très intéressante également pour la rénovation de bâtiments/d'installations.



Technologie de pointe

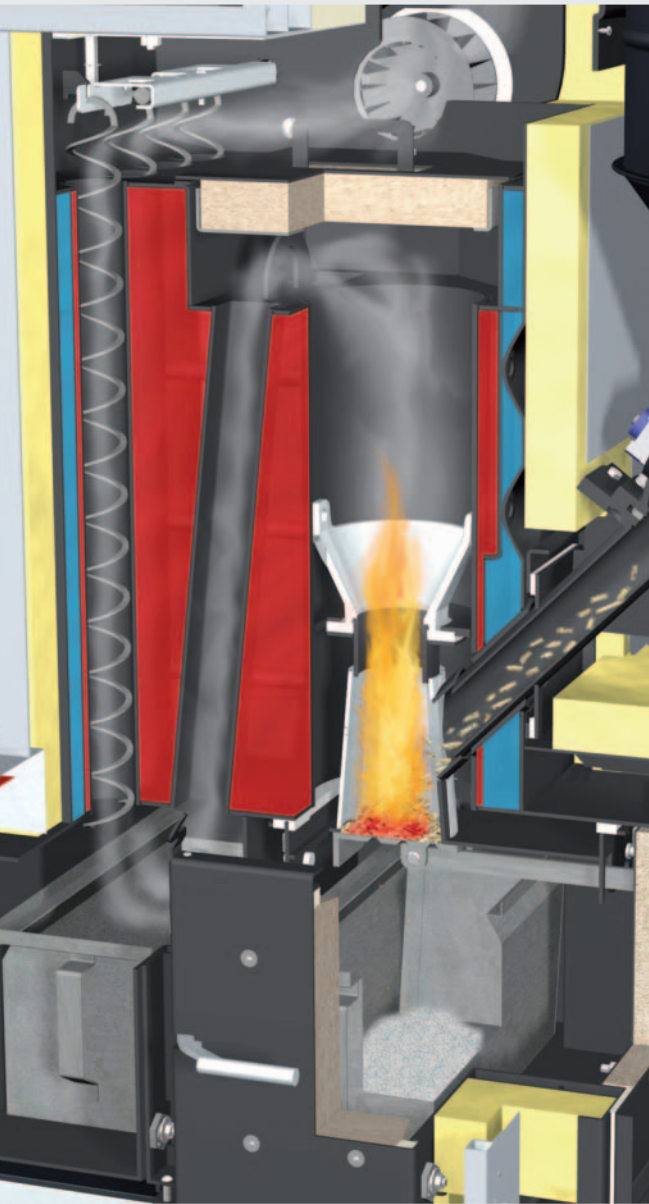




Nouvelle chaudière à granulés avec des avantages particuliers:

- 1 Isolation multicouche pour une isolation thermique maximale.
- 2 Technologie WOS (système d'optimisation du rendement) pour un rendement maximal avec entraînement pour le nettoyage automatique.
- 3 Commande Lambdatronic P 3200 avec technologie bus innovante.
- 4 Ventilateur de tirage avec commande de la vitesse de rotation et surveillance du fonctionnement pour une sécurité de fonctionnement maximale.
- 5 Réservoir de stockage de grand volume avec alimentation automatique des granulés.
- 6 Porte de nettoyage isolée pour une isolation thermique maximale.
- 7 Grand tiroir à cendres confort pour des intervalles de vidage plus longs.
- 8 Décendrage automatique dans deux cendriers fermés à partir de 32 kW.
- 9 L'échangeur thermique breveté à plusieurs parcours permet un fonctionnement flexible de la chaudière. La P4 est par conséquent la solution idéale pour le chauffage de logements à faible consommation d'énergie. Profitez de la conception à trois parcours de l'échangeur thermique, qui permet une séparation efficace des cendres. En outre, aucun contrôle des températures de retour externe n'est nécessaire.
- 10 Grille coulissante automatique de décendrage pour un fonctionnement sans entretien.
- 11 Un tiroir d'étanchéité contrôlé garantit un fonctionnement sûr de la chaudière.
- 12 Allumage automatique
- 13 Revêtement spécial du cyclone avec silencieux intégré pour un fonctionnement en silence.

La perfection jusque dans les détails



Caractéristique: Échangeur multi-enveloppe à 3 parcours

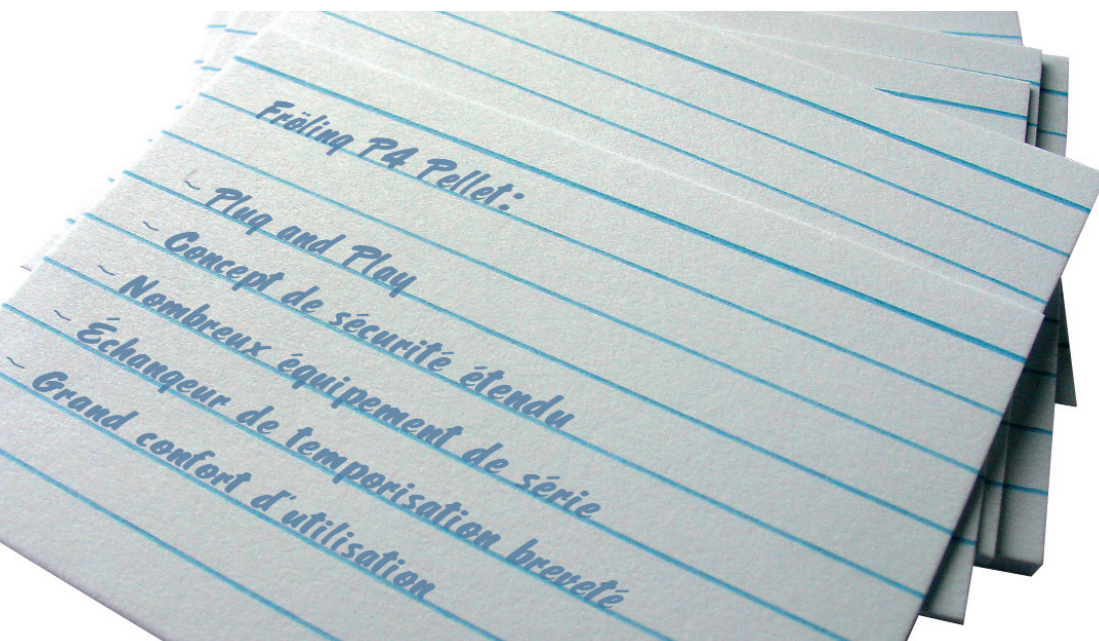
- Avantages:
- Exploitation maximale de la chaudière
 - Économies considérables
 - Longue durée de vie

L'échangeur de chaleur breveté à 3 parcours permet un fonctionnement parfaitement adapté de la P4 Pellet sous tous les points de vue. Aucun contrôle des températures de retour externe n'est nécessaire. Ceci permet des économies considérables. Sa conception spéciale empêche d'atteindre le point de rosée et assure une très longue durée de vie à la chaudière. La conception des 3 parcours de fumées permet une séparation efficace des cendres et des gaz brûlés.

Caractéristique: Système autonettoyant

- Avantages:
- Combustion propre
 - Émissions réduites au minimum
 - Décendrage automatique

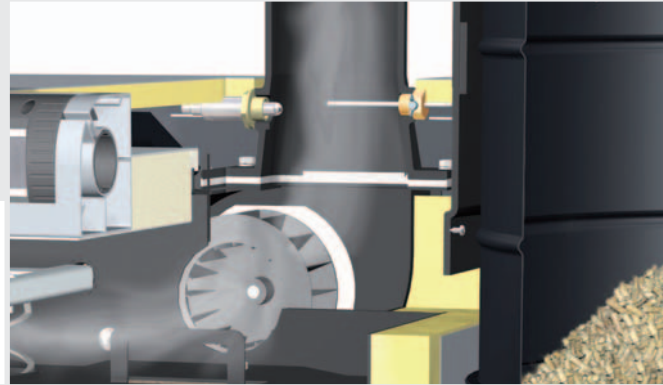
En optant pour la P4 Pellet, vous avez choisi un produit de qualité. La grille coulissante automatique permet un fonctionnement sans entretien. Avec la chaudière P4, le confort n'a pas de limites. Comme pour tous les bois, la combustion de granulés génère des cendres. Celles-ci sont transportées automatiquement dans deux cendriers, qui peuvent être vidés facilement et simplement.



Caractéristique: Ventilateur de tirage avec commande de la vitesse de rotation et commande lambda

- Avantages:
- Confort d'utilisation maximal
 - Optimisation permanente de la combustion

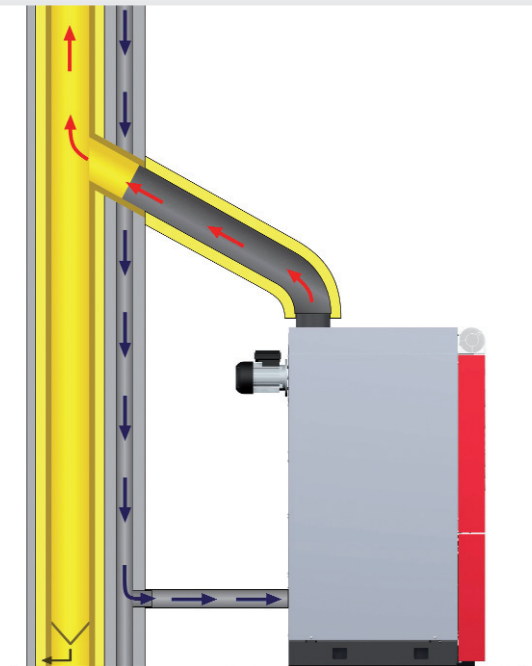
Le ventilateur de tirage de série à commande de la vitesse de rotation assure un débit d'air exact lors de la combustion. Associé à la commande lambda de série, il permet d'obtenir des conditions de combustion optimales.



Caractéristique: Fonctionnement indépendant de l'air ambiant

- Avantages:
- Parfaitement adapté aux maisons à basse consommation d'énergie
 - Efficacité maximale de l'installation

Les maisons à basse consommation d'énergie ont une enveloppe de bâtiment fermée. Dans les chaufferies courantes, les ouvertures de ventilation nécessaires causent une perte de chaleur incontrôlée. Les chaudières à fonctionnement indépendant de l'air ambiant permettent d'éviter ce phénomène grâce au raccordement direct à l'air. En outre, la température de l'air de combustion est augmentée par un système de préchauffage intégré, ce qui permet d'augmenter le rendement de l'installation.



Caractéristique: Concept de sécurité étendue

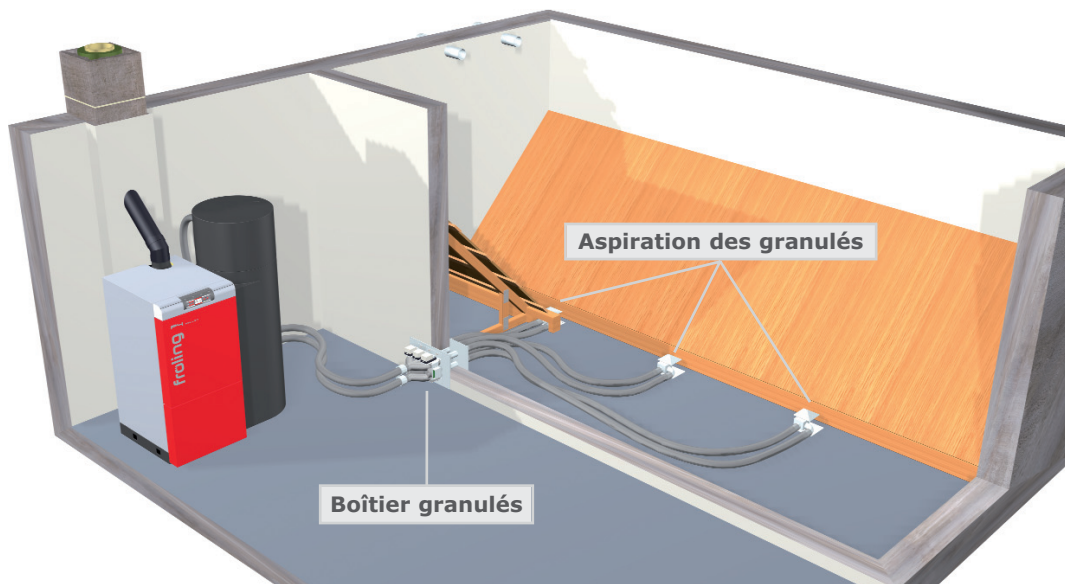
- Avantages:
- Sécurité de fonctionnement la plus grande possible
 - Fiabilité maximale

Le tuyau de descente forme, avec le tiroir d'étanchéité de sécurité contrôlé, un système d'écluse pour une sécurité de fonctionnement maximale. L'autotest avec le démarrage du système et le diagnostic d'erreur automatique garantissent un fonctionnement sans danger.



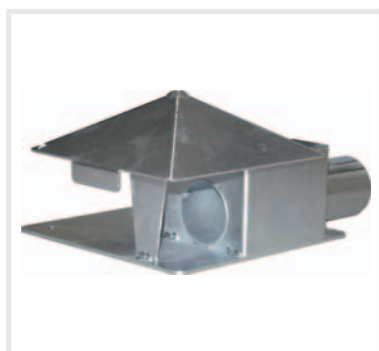
Systeme d'alimentation

Systeme d'aspiration universel



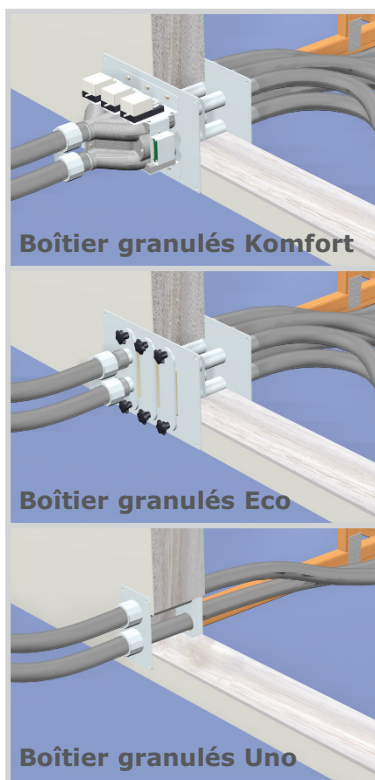
Ce système séduit par sa facilité de montage et sa grande flexibilité. Le système d'aspiration universel permet de surmonter les problèmes d'éloignement entre le silo et la chaufferie. La position des sondes d'aspiration ou du boîtier pour granulés peut être adaptée de façon optimale aux conditions existantes pour le silo.

Détails et versions



Sonde d'aspiration des granulés

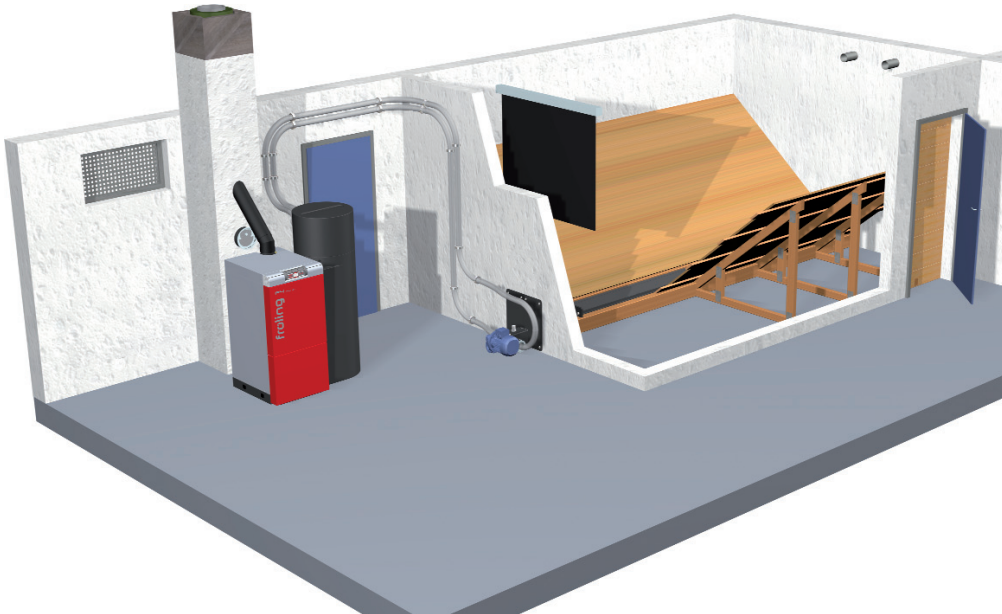
Les sondes d'aspiration développées et brevetées par Froling sont réparties dans le silo et permettent un vidage fiable et uniforme. Le passage d'une sonde à l'autre est au choix manuel ou automatique.



Embout de remplissage des granulés

Les granulés sont livrés par camion-citerne et soufflés dans le silo au moyen de l'embout de remplissage. Le deuxième embout sert à évacuer l'air d'échappement de façon contrôlée et sans poussière.

Système d'aspiration à vis



Le système d'aspiration à vis Froling est la solution idéale pour les espaces rectangulaires avec prélèvement frontal. La position basse et horizontale de la vis d'extraction permet d'utiliser de façon optimale le volume de la pièce et de garantir un vidage complet du silo. L'association au système d'aspiration Froling permet en outre une mise en place flexible de la chaudière.

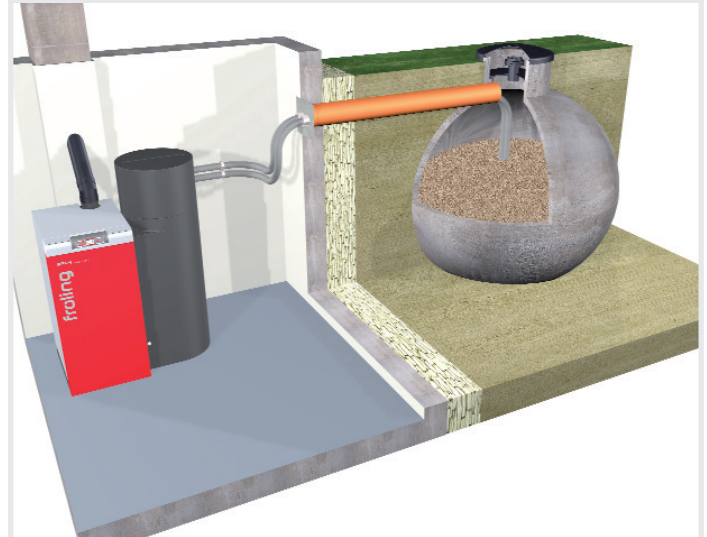
Système d'extraction à silo textile



Le système à silo textile permet un stockage des granulés flexible et avant tout très simple.

L'utilisation d'un silo textile présente plusieurs avantages : montage simple, étanchéité à la poussière, sécurité en cas d'inondation et, si nécessaire, un montage extérieur avec la protection nécessaire contre la pluie et le rayonnement UV est possible.

Système d'extraction à réservoir enterré



Si la maison n'offre aucun espace adapté à un silo, le réservoir enterré est une alternative optimale. Le réservoir enterré est situé hors du bâtiment et les granulés sont transportés vers la chaudière au moyen d'une conduite d'aspiration. Pour passer les conduites, la pose d'une gaine vers le réservoir enterré est nécessaire!

Le remplissage est effectué par un regard placé au-dessus du réservoir à granulés.

Confort du système

Caractéristique: Commande Lambdatronic P 3200

- Avantages:
- Régulation précise de la combustion grâce à la commande lambda équipée de série
 - Grand display avec éclairage, affichage graphique et angle de visualisation réglable
 - Régulation guidée par menu déroulant avec aide en ligne
 - Pilotage de la chaudière depuis votre salon



Avec la nouvelle régulation de chaudière P 3200, Froling entre dans l'avenir. La régulation et son display sont adaptées aux besoins et l'angle de visualisation réglable garantissent une représentation claire de tous les états de fonctionnement. La structure de menus permet une commande simple. Les fonctions les plus importantes sont facilement sélectionnables au moyen de touches de fonction.

Le **système de bus Froling** novateur permet un montage de modules d'extensions indépendamment du lieu. Sur la chaudière, le collecteur de chauffage, dans votre salon ou dans la maison voisine : les éléments de commande locaux peuvent être montés là où un besoin existe. Le câblage électrique simplifié offre un avantage supplémentaire.

La nouvelle **commande RBG 3200** vous offre encore plus de confort. La navigation du chauffage peut s'effectuer confortablement depuis votre salon. Vous pouvez ainsi lire facilement toutes les valeurs et tous les messages d'état importants et effectuer tous les réglages par simple pression sur les boutons.



Caractéristique: Boîte SMS Froling

- Avantages:
- Envoi d'alertes par SMS
 - Commande active de la chaudière

Le système proposé par Froling pour toutes les installations à alimentation automatique offre la possibilité de surveiller et de commander la chaudière par SMS. La boîte SMS est programmable directement sur le téléphone portable et dispose de deux entrées d'alertes d'erreur et de deux sorties de commande à distance. Les textes d'alarme et d'information peuvent être configurés librement.

Les possibilités vont de la marche/arrêt du chauffage jusqu'à la commutation du mode abaissement au mode jour par exemple (uniquement en combinaison avec une commande à distance). L'exécution de l'ordre envoyé par SMS est automatiquement confirmée par un message de retour.



Caractéristique: Froling Visualisation 3200

- Avantages:
- Surveillance et commande par ordinateur
 - Enregistrement des données de la chaudière
 - Télésurveillance par modem

Le logiciel de visualisation de la chaudière en option permet de commander confortablement le système depuis un ordinateur. Toutes les valeurs de fonctionnement et tous les paramètres du client peuvent être affichés et modifiés. L'interface habituelle Windows et la structure de menus synoptique permettent une manipulation simple.

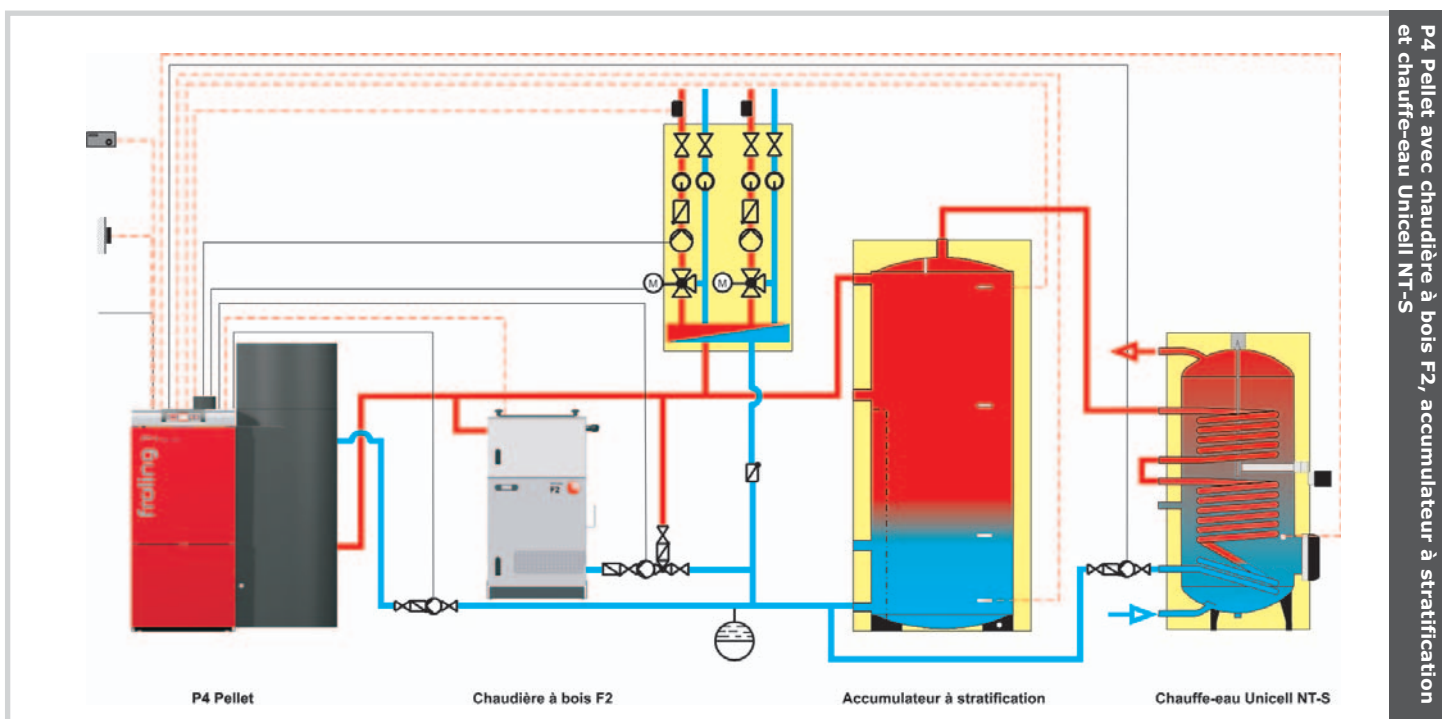
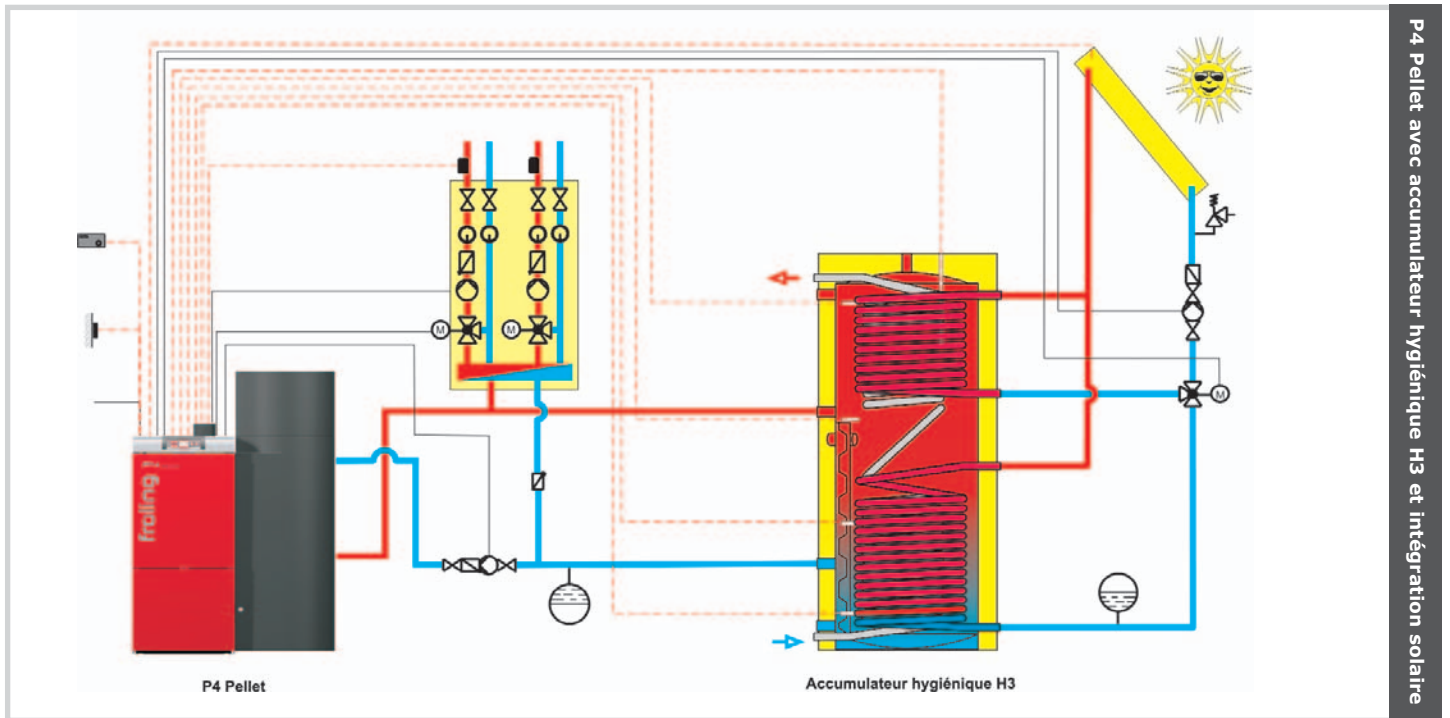
Avec un modem, la connexion de Visualisation au réseau téléphonique est possible. Ceci permet de surveiller la chaufferie à distance.



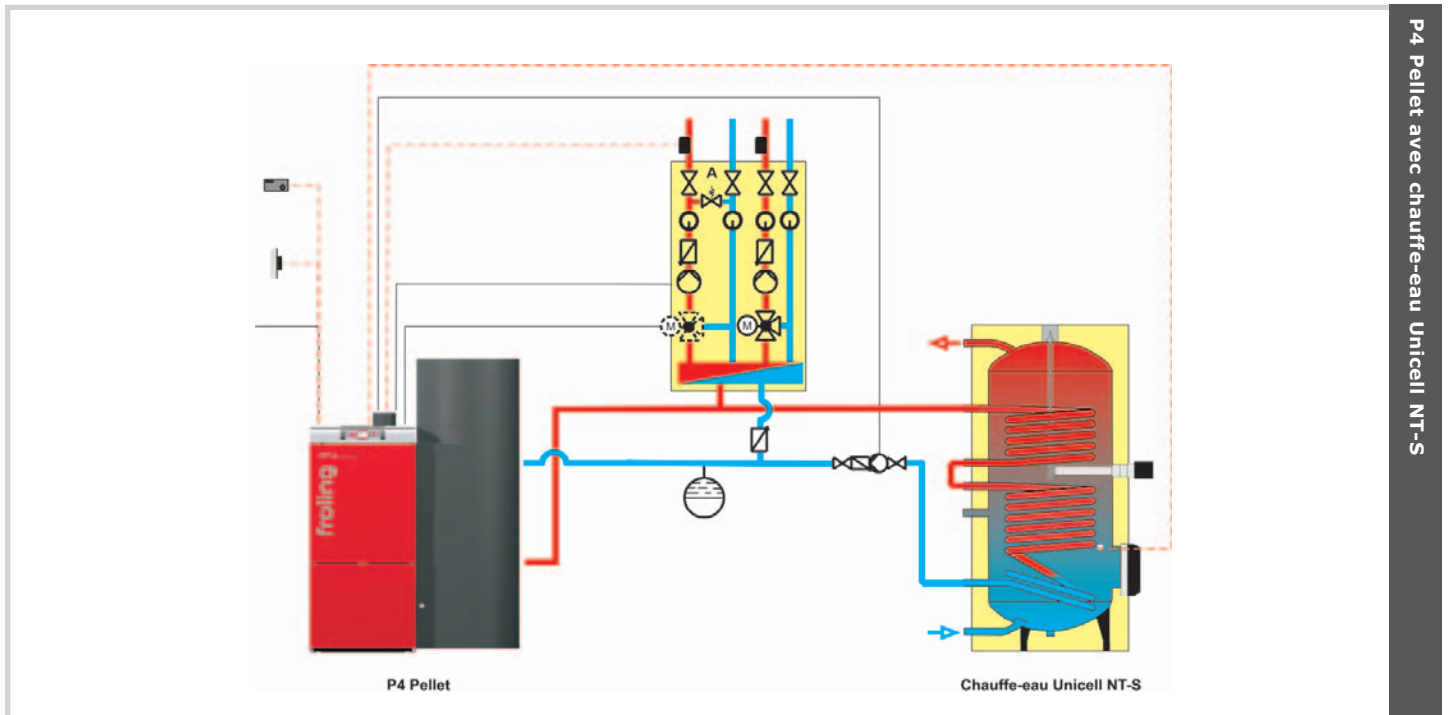
Intégration parfaite

Caractéristique: La technique des systèmes au service d'une exploitation optimale de l'énergie

- Avantages:
- Solutions complètes pour tous les besoins
 - Composants parfaitement synchronisés
 - Intégration de l'énergie solaire



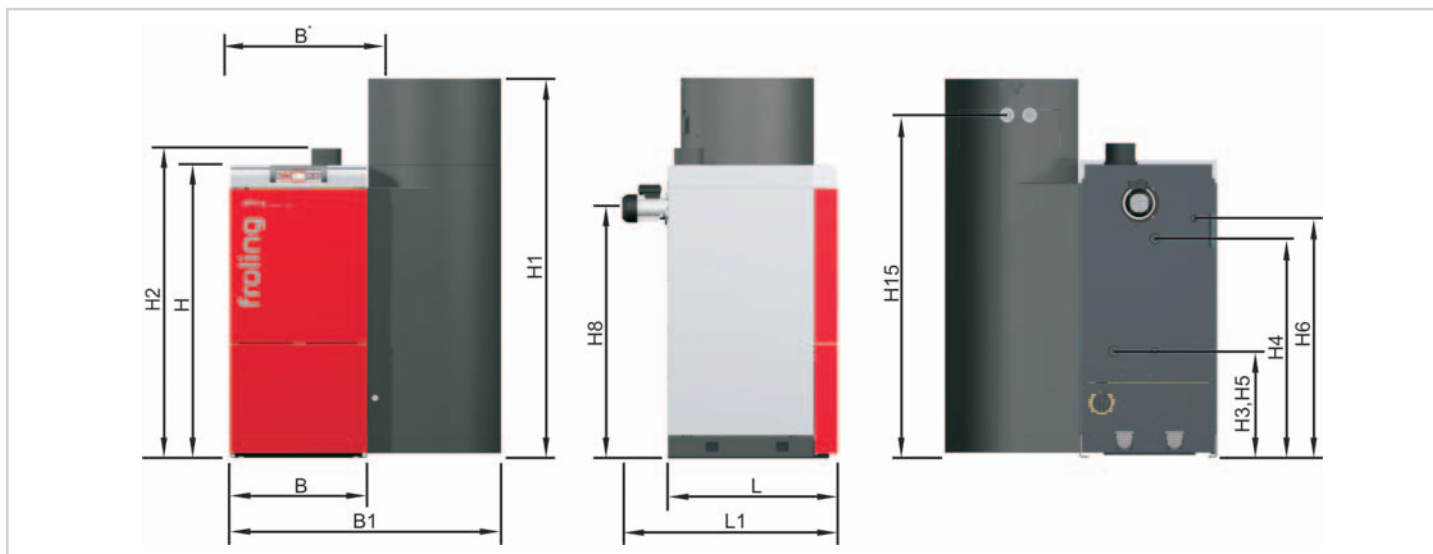
La technique des systèmes Froling permet une gestion efficace de l'énergie. Jusqu'à 4 accumulateurs, jusqu'à 8 accumulateurs d'eau chaude et jusqu'à 18 circuits de chauffage peuvent être intégrés dans la gestion de la chaleur. Vous pouvez également profiter de la possibilité d'intégration d'autres sources d'énergies, comme les installations solaires.



Fonctionnement à température glissante

En fonctionnement à température glissante, la chaudière P4 adapte sa température en fonction des différents circuits (préparateur d'eau chaude sanitaire, circuit radiateur). Les pertes par rayonnement sont ainsi minimisées. Cette particularité permet d'augmenter le rendement global et saisonnier. En plus on économise le système de contrôle des températures de retour.

Caractéristiques techniques



Dimensions - P4 Pellet			P4 8	P4 15	P4 20	P4 25	P4 32	P4 38	P4 60 ¹⁾
L	Longueur de la chaudière ²⁾	[mm]	740	740	740	740	740	740	820
L1	Longueur totale (ventilateur de tirage inclus)	[mm]	930	930	930	930	930	930	1020
B	Largeur de la chaudière	[mm]	600	600	770	770	830	830	1030
B*	Largeur de la chaudière, logement inclu ³⁾	[mm]	700	700	870	870	930	930	1275
B1	Largeur totale (cyclone d'aspiration inclus)	[mm]	1185	1185	1355	1355	1415	1415	1790
H	Hauteur de la chaudière ⁴⁾	[mm]	1280	1280	1280	1280	1430	1430	1585
H1	Hauteur totale (cyclone d'aspiration inclus)	[mm]	1660	1660	1660	1660	1900	1900	1900
H2	Hauteur du raccord du conduit de fumée	[mm]	1350	1350	1350	1350	1530	1530	1655
H3	Hauteur du raccord de départ	[mm]	460	460	460	460	460	460	515
H4	Hauteur du raccord de retour	[mm]	940	940	955	955	1070	1070	1240
H5	Hauteur du raccord de vidage	[mm]	460	460	460	460	460	460	515
H6	Hauteur du raccord d'évacuation d'air	[mm]	1030	1030	1030	1030	1160	1160	1310
H8	Hauteur du raccord du ventilateur de tirage	[mm]	1095	1095	1095	1095	1215	1215	1375
H15	Hauteur du raccord du système d'aspiration	[mm]	1480	1480	1480	1480	1720	1720	1720
	Diamètre du conduit de fumée	[mm]	130	130	130	130	150	150	150

1) Disponible à partir de juillet 2009

2) Correspond à la longueur de pose minimale

3) Largeur de la chaudière (logement pour unité de pose compris)

Correspond à la largeur de pose minimale après démontage de la partie de stockage, du cyclone d'aspiration et de l'unité de pose

4) Correspond à la hauteur de pose minimale après démontage de la partie de stockage, du cyclone d'aspiration et de l'unité de pose

Caractéristiques techniques - P4 Pellet		P4 8	P4 15	P4 20	P4 25	P4 32	P4 38	P4 60 ¹⁾
Puissance calorifique nominale	[kW]	10,5	14,9	20,0	25,0	32,0	38,0	60,0
Plage de puissance calorifique	[kW]	3,1 - 10,5	3,1 - 14,9	6,0 - 20,0	7,5 - 25,0	8,9 - 32,0	8,9 - 38,0	18,0 - 60,0
Puissance électrique	[W]	96	123	110	110	110	110	130
Capacité en eau	[l]	70	70	80	80	125	125	170
Poids de la chaudière	[kg]	350	350	430	430	530	530	760

1) Disponible à partir de juillet 2009

Pour plus de détails techniques et de conseils, consultez notre riche documentation de planification "Chauffage à granulés".

P0190108 - Photos non contractuelles
Sous réserve de modifications techniques, d'erreurs typographiques et d'impression !
Source externe des photos : www.aboutpixel.de, www.pixelio.de

froling 

Froling SARL

F-67504 Haguenau Cedex, 84, route de Strasbourg

Tél.: +33 (0) 388 902 979 • Fax: +33 (0) 388 902 970

E-mail: info@froeling.com • Internet: www.froeling.fr