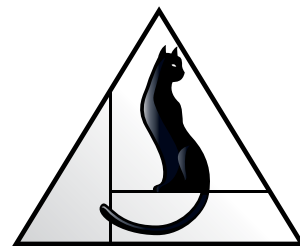


Assemblons  
nos savoir-faire



COBRA



**ABC MINET**  
ÉCHAFAUDAGES  
CONCEPTION ▲ FABRICATION

# COBRA

Notre échafaudage multidirectionnel COBRA (tube : diam 49 mm) est le plus polyvalent de notre gamme. La possibilité d'utiliser 8 directions dans un plan lui permet de s'adapter à tout type de chantier. Fabriqué en France, nous avons souhaité qu'il soit le plus modulable et maniable possible.

La nuance d'acier utilisée lui confère une résistance hors pair (jusqu'à 600 Kg/m<sup>2</sup>, classe 6). Chaque élément est galvanisé à chaud pour une durée de vie optimale.

Par ailleurs, la stabilité de sa structure favorise une sécurité de travail idéale (montage sécurité conforme à la catégorie MdS cat 2). Le raccordement des éléments du COBRA se fait par clavetage.

Son utilisation peut être très variée : il s'adapte aussi bien en extérieur sur bâtiments et monuments complexes qu'en intérieur, sur espaces réduits, cages d'escaliers étroites, mais aussi lors de travaux de pose de faux plafonds avec des tours roulantes, tours de stockage et tours escalier par exemple. Dans le but de faciliter vos montages, notre échafaudage offre une infinité de combinaisons, entièrement compatibles au dernier venu de nos produits : le VIPER. Le nombre de références de nos accessoires a été réduit, pour une meilleure polyvalence des pièces, ce qui vous apportera un gain de temps significatif au montage et au démontage.



**ABC MINET**  
ÉCHAFAUDAGES  
CONCEPTION ▲ FABRICATION



## Stockage

Son conditionnement est très facile de par sa conception : facilement transportable grâce à ses racks de rangement. **Le stockage** de notre échafaudage se fait simplement et rapidement.

## Marque NF



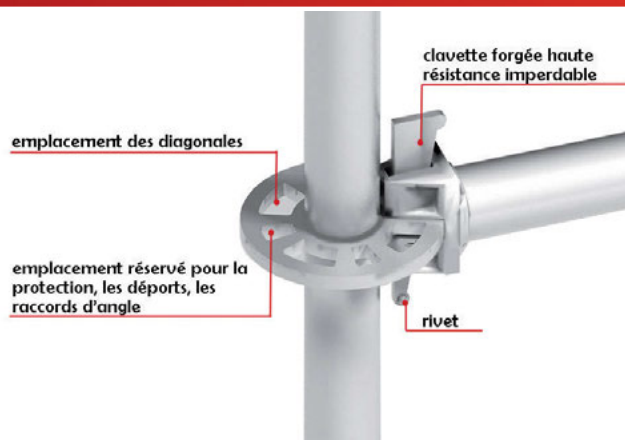
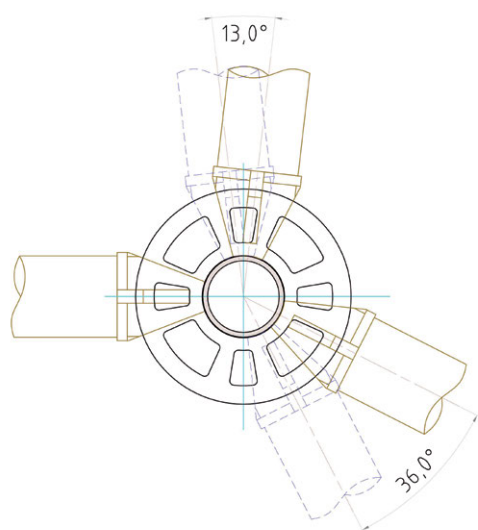
L'obtention du droit d'usage de la marque NF garantit l'adéquation de notre fabrication à l'ensemble des normes en vigueur. La marque NF apporte la preuve indiscutable que les produits que nous fabriquons répondent à vos besoins et sont conformes à des caractéristiques de **sécurité** et de **qualité** définies dans le référentiel de certification correspondant aux échafaudages.

Certains **organismes d'aide au financement** peuvent participer à l'achat de votre matériel par le biais de subventions : pour plus de renseignements et savoir à qui vous adresser, n'hésitez pas à nous contacter !

## Les grands principes du COBRA

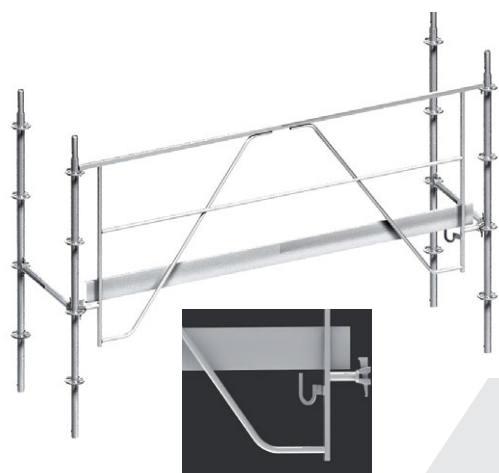
Le nœud de connexion du Cobra est composé d'une tête à clavette forgée dont le blocage avec la rosace à 8 ouvertures est obtenu en frappant la clavette à l'aide d'un marteau.

La rosace est soudée sur le montant grâce à 2 cordons de soudure afin de garantir une très bonne résistance aux efforts. Cette rosace permet de gérer des angles droits avec les fentes étroites et des angles allant de 0° à 36° avec les grandes ouvertures.



### NOUVEAUTÉ

rosace découpée au laser pour un assemblage plus précis.



### Plateaux

Ils sont en acier 100% galvanisé à chaud avec des crochets soudés. Munis de poignées de manutention pour faciliter leur manipulation, ils sont ergonomiques : leur profilage unique (supérieur au pliage) fait de nos plateaux les plus résistants et légers du marché.

Anti soulèvement central.

### Protection/Ergonomie

#### GARDE-CORPS

- Montage seul
- En sécurité et définitif
- Intuitif : il se monte d'un geste simple et rapide
- Rentabilité : en une seule manipulation vous positionnez la sous-lisse, la lisse, la plinthe et la diagonale
- Réduction maximale des risques : notre garde-corps en sécurité se monte facilement, la vérification et la réception de l'échafaudage se fait en un temps record



## Acier traitement de surface galvanisé

Code article	Libellé	Poids net (kg)	Hauteur (m)	Diamètre (mm)	Épaisseur (mm)	Réglage	NF	Argumentaire
AC01	CALE PLASTIQUE JAUNE	0,21	L x l 0,20 x 0,20					<b>POLYÉTHYLÈNE</b> - Cale de répartition des charges à utiliser sur sol béton ou enrobé. - Equipée de pastilles rétroréfléchissantes pour la visibilité et la sécurité de vos chantiers.
<b>NOUVEAU</b>								
AC35	VERIN A VIS 0.80 M	4,7	0,8	38	4	0,65	x	- Filetage carré avec platine de 150 x 150 mm. - Permet la mise à niveau de l'échafaudage. - Blocage de l'écrou en fin de course avec distance de sécurité de 150 mm pour éviter les déseboitements intempestifs.
AC34V	VERIN A VIS ORIENTABLE	4,5	0,8	38	4	0,65		- Même caractéristiques que ci-dessus. - Permet la mise à niveau de l'échafaudage sur pente.
AC10	COLLIER MAINTIEN DE DEPART	2,3	0,55					- Permet le grutage (bloque le socle avec le poteau de départ).
<b>NOUVEAU</b>								
MC00	POTEAU DE DEPART	2	0,2	48,3	2,9			- Poteau avec 1 rosace soudée. A positionner dans un socle à vérin pour une implantation et un réglage facile du niveau. - Reçoit un poteau d'élévation.
MC00A	POTEAU DE DEPART 1 M	6	1,18	48,3	2,9		x	- Poteau à 3 rosaces et manchon rapporté serti. Permet le montage en sécurité. - Positionné à l'extrémité d'un déport, il permet la mise en place du garde-corps.
MC00AA	POTEAU DE DEPART 1 M SANS MANCHON	5	1,18	48,3	2,9		x	- Poteau à 3 rosaces et manchon rapporté serti. Permet le montage en sécurité. - Positionné à l'extrémité d'un déport, il permet la mise en place du garde-corps. - Départ pour grutage.



Cale plastique



Vérin à vis



Vérin à vis orientable



Collier maintien de départ



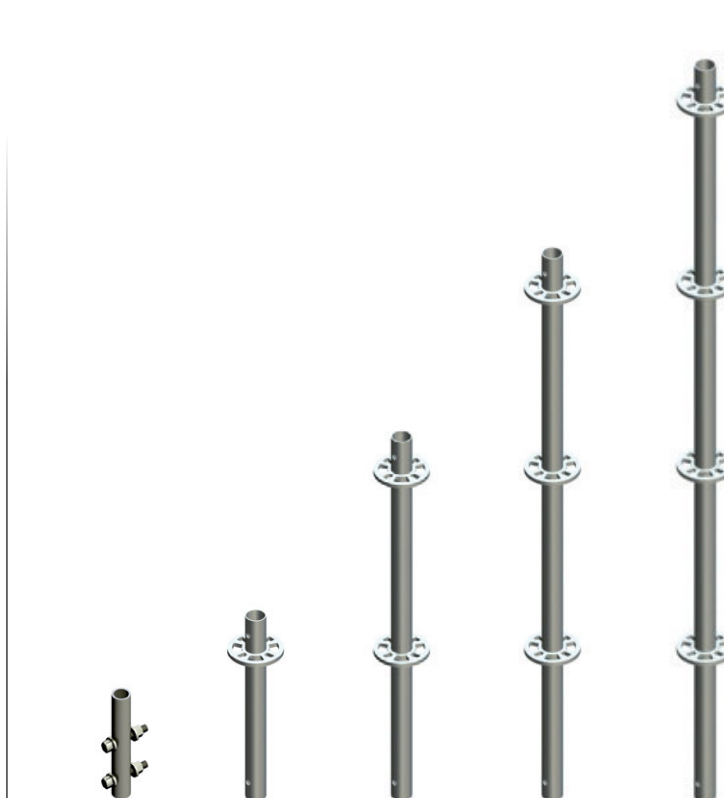
Poteaux de départ

## Acier traitement de surface galvanisé

Code article	Libellé	Poids net (kg)	Hauteur (m)	Diamètre (mm)	Épaisseur (mm)	NF	Argumentaire
MC01	POTEAU DE 0.50 M	3,00	0,50	48,3	2,90	x	<ul style="list-style-type: none"> <li>- Les rosaces soudées tous les 50 cm permettent 8 raccords dans un même plan.</li> <li>- Le manchon rapporté serti évite tout coincement.</li> <li>- Pour une utilisation en élévation en configuration standard.</li> </ul>
MC02	POTEAU DE 1 M	5,00	1,00	48,3	2,90	x	
MC03	POTEAU DE 1.5 M	7,50	1,50	48,3	2,90	x	
MC04	POTEAU DE 2 M	10,00	2,00	48,3	2,90	x	
MC01A	POTEAU DE 0.50 M SANS MANCHON	2,20	0,50	48,3	2,90	x	<ul style="list-style-type: none"> <li>- Mêmes caractéristiques que ci-dessus.</li> <li>- A utiliser lors de platelage, pour les suspendus ou les échafaudages grutables ainsi que la réalisation de tour d'étaie-ment. On utilise alors le manchon rapporté boulonné au poteau sans manchon et un boulonnage à la jonction des 2 poteaux.</li> </ul>
MC02A	POTEAU DE 1 M SANS MANCHON	4,20	1,00	48,3	2,90	x	
MC03A	POTEAU DE 1.5 M SANS MANCHON	6,70	1,50	48,3	2,90	x	
MC04A	POTEAU DE 2 M SANS MANCHON	9,20	2,00	48,3	2,90	x	
MRV	MANCHON RAPPORTE + VISSERIE	1,10	0,25	38,0	4,00		- Connexion pour les poteaux sans manchon équipé d'un double jeu de boulons HM 12 qualité 8-8.



**Poteaux d'élévation**



**Manchon rapporté + visserie**

**Poteaux sans manchon**

# PROTECTION

## Acier traitement de surface galvanisé

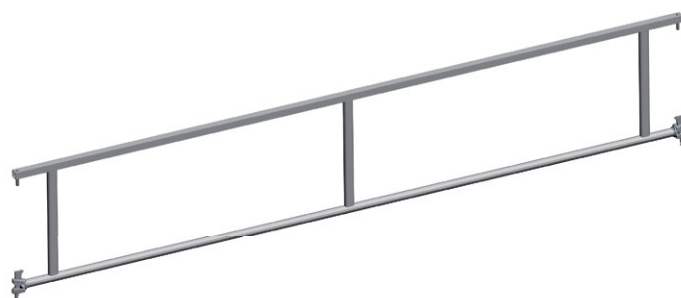
Code article	Libellé	Poids net (kg)	Hauteur (m)	Longueur (m)	Diamètre (mm)	Epaisseur (mm)	NF	Argumentaire	
MC105	LONGERON DE 3 M	9,80		3,00	48,3	2,50	x	<ul style="list-style-type: none"> <li>- Longérons avec têtes et clavettes forgées.</li> <li><b>NOUVEAU</b></li> <li>- Permet de relier les poteaux entre eux et sert de garde-corps.</li> <li>- Dès l'introduction de la clavette dans la rosace, le longeron ne peut plus se décrocher.</li> <li>- Ces éléments nécessitent un contreventement.</li> <li>- A utiliser avec un garde-corps provisoire ou un harnais.</li> </ul>	
MC104	LONGERON DE 2.5 M	8,00		2,50	48,3	2,50	x		
MC103	LONGERON DE 2 M	7,00		2,00	48,3	2,50	x		
MC102	LONGERON DE 1.5 M	5,00		1,50	48,3	2,50	x		
MC101	LONGERON DE 1 M	3,90		1,00	48,3	2,50	x		
MC99	LONGERON DE 0.80 M	3,30		0,80	48,3	2,50	x		
MC68	LONGERON DE 0.685 M	3,00		0,68	48,3	2,50	x		
MC98	LONGERON DE 0.50 M	2,40		0,50	48,3	2,50	x		
MC97A	LONGERON 1 PLANCHER 0.36 M	2,30		0,45	48,3	2,50			
MC97	LONGERON 1 PLANCHER 0.30 M	2,20		0,39	48,3	2,50			
MC96	LONGERON DE LIAISON	1,50		0,06	48,3	2,50			
VP09	BARRIERE AUTOBLOQUANTE 3 M	12,00	0,50	3,00		1,50			<ul style="list-style-type: none"> <li>- Têtes légères et clavettes forgées. <b>NOUVEAU</b></li> <li>- En une action, vous posez la protection à 0,5 m et à 1 m.</li> <li>- Légère et rapide à installer.</li> <li>- Ces éléments nécessitent un contreventement.</li> <li>- A utiliser avec un garde-corps provisoire ou un harnais.</li> </ul>
VP09A	BARRIERE AUTOBLOQUANTE 2.50 M	11,00	0,50	2,50		1,50			
VP09B	BARRIERE AUTOBLOQUANTE 2 M	9,00	0,50	2,00		1,50			
VP09C	BARRIERE AUTOBLOQUANTE 1.50 M	7,00	0,50	1,50		1,50			



Tête cobra



Longeron



Barrière  
autobloquante

## Acier traitement de surface galvanisé

Code article	Libellé	Poids net (kg)	Hauteur (m)	Longueur (m)	Diamètre (mm)	Épaisseur (mm)	NF	Argumentaire
VP09SE	GARDE-CORPS EXTREMITE 1 M	4,50	0,50	1,00		1,50	x	<ul style="list-style-type: none"> <li>- Mêmes caractéristiques que les barrières autobloquantes.</li> <li>- S'utilise pour les protections aux extrémités.</li> </ul>
VP09SEA	GARDE-CORPS EXTREMITE 0.80 M	4,30	0,50	0,80		1,50	x	
VP09SEC	GARDE-CORPS EXTREMITE 0.685 M	4,00	0,50	0,68		1,50	x	
MC09SE	GARDE-CORPS SECU. D'EXTREMITE 1 M	9,00	1,30	1,00	33,7	2,00	x	<ul style="list-style-type: none"> <li>- Têtes et clavettes forgées. <b>NOUVEAU</b></li> <li>- Recommandé comme équipement de protection collective, ce garde-corps assure la sécurité des monteurs tout au long des phases de montage et de démontage.</li> <li>- S'utilise en extrémité.</li> </ul>
VP07	PORTILLON 1 M	9,00	1	1	33,7			<ul style="list-style-type: none"> <li>- Portillon à fermeture automatique permettant de sécuriser les extrémités d'accès.</li> </ul>
VP07A	PORTILLON 0.80 M	8,00	1	0,80	33,7			
VP07C	PORTILLON 0.685 M	7,40	1	0,685	33,7			



**Garde-corps extrémité**



**Garde-corps sécu. d'extrémité**



**Portillon**

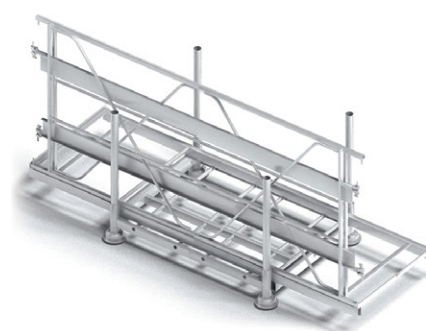


# PROTECTION

## Acier traitement de surface galvanisé

Code article	Libellé	Poids net (kg)	Hauteur (m)	Longueur (m)	Épaisseur (mm)	NF	Argumentaire
VP09S	GARDE-CORPS SECURITE 3 M	15,00	1,33	3,00	1,50		<ul style="list-style-type: none"> <li>- Petites têtes et clavettes forgées. <b>NOUVEAU</b></li> <li>- Recommandé comme équipement de protection collective, ce garde-corps assure la sécurité des monteurs tout au long des phases de montage et de démontage.</li> <li>- S'installe par une seule personne.</li> <li>- Contreventement intégré au garde-corps. Prévoir des plinthes déportées (AC42).</li> </ul>
VP09SA	GARDE-CORPS SECURITE 2.50 M	14,00	1,33	2,50	1,50		
VP09SB	GARDE-CORPS SECURITE 2 M	13,00	1,33	2,00	1,50		
VP09SC	GARDE-CORPS SECURITE 1.50 M	12,00	1,33	1,50	1,50		
VP10S	GARDE-CORPS SECU 3 M + PLINTHE	20,00	1,33	3,00	1,50	X	<ul style="list-style-type: none"> <li>- Mêmes caractéristiques que ci-dessus.</li> <li>- Le garde-corps intègre la plinthe pour un montage plus rapide et automatiquement conforme à la réglementation.</li> </ul>
VP10SA	GARDE-CORPS SECU 2.5 M + PLINTHE	18,50	1,33	2,50	1,50	X	
VP10SB	GARDE-CORPS SECU 2 M + PLINTHE	17,00	1,33	2,00	1,50	X	
VP10SC	GARDE-CORPS SECU 1.5 M + PLINTHE	13,00	1,33	1,50	1,50	X	
VP10S2	GARDE-CORPS MDS CAT.2 3 M	20,20	1,33	3,00	1,50	X	<ul style="list-style-type: none"> <li>- Mêmes caractéristiques que ci-dessus.</li> <li>- L'attache MDS oblige les monteurs à respecter l'ordre de montage et de démontage.</li> </ul>
<b>NOUVEAU</b> VP10SA2	GARDE-CORPS MDS CAT.2 2.5 M	18,70	1,33	2,50	1,50	X	
<b>NOUVEAU</b> VP10SB2	GARDE-CORPS MDS CAT.2 2 M	17,20	1,33	2,00	1,50	X	
<b>NOUVEAU</b> VP10SC2	GARDE-CORPS MDS CAT.2 1.5 M	13,20	1,33	1,50	1,50	X	

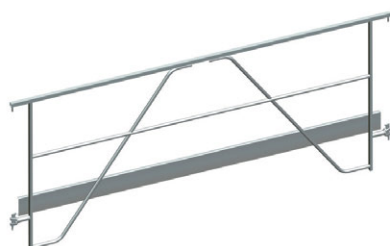
Code article	Libellé	Capacité	Longueur (mm)	Largeur (mm)	Hauteur (mm)
PA2	PANIER GARDE-CORPS	25 Garde-corps sans plinthe ou 20 Garde-corps avec plinthe	2 900	1 110	1000



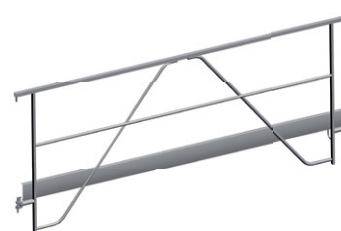
Panier garde-corps



Garde-corps sécurité



Garde-corps sécu + plinthe



Garde-corps mds cat.2





# CONTREVENTEMENT



**ABC MINET**  
ÉCHAFAUDAGES  
CONCEPTION • FABRICATION

## Acier traitement de surface galvanisé

Code article	Libellé	Poids net (kg)	Longueur (m)	Diamètre (mm)	Épaisseur (mm)	NF	Argumentaire
--------------	---------	----------------	--------------	---------------	----------------	----	--------------

### Diagonale verticale

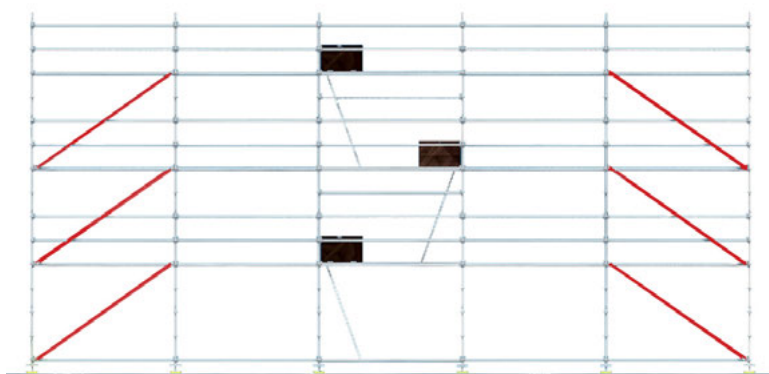
MC64	DIAGONALE 3 x 2 M	10,00	3,60	48	2	X
MC63	DIAGONALE 2.5 x 2 M	9,00	3,20	48	2	X
MC62	DIAGONALE 2 x 2 M	8,50	2,83	48	2	X
MC61	DIAGONALE 1.5 x 2 M	8,00	2,50	48	2	X
MC60	DIAGONALE 1 x 2 M	7,00	2,24	48	2	X
MC59	DIAGONALE 0.80 x 2 M	6,70	2,15	48	2	X
MC57	DIAGONALE 0.685 x 2 M	6,00	2,11	48	2	X

- Têtes orientables et clavettes forgées. **NOUVEAU**
- Participe au contreventement vertical de l'échafaudage sur une hauteur de 2 m.
- Les diagonales assurent l'équerrage de la structure dès leur mise en place.
- Le premier chiffre indique la longueur de la travée et le second la hauteur de celle-ci.

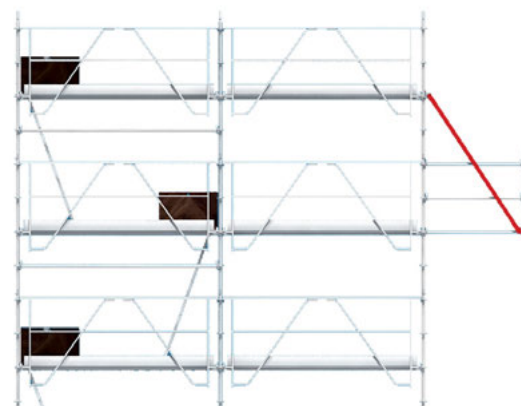
### Diagonale horizontale

MC74	3 x 3	13,2	4,24	48,3	2,5	
MC73	2,5 x 2,5	11,2	3,54	48,3	2,5	
MC72	2 x 2	9,3	2,83	48,3	2,5	
MC71	1,5 x 1,5	7,2	2,12	48,3	2,5	

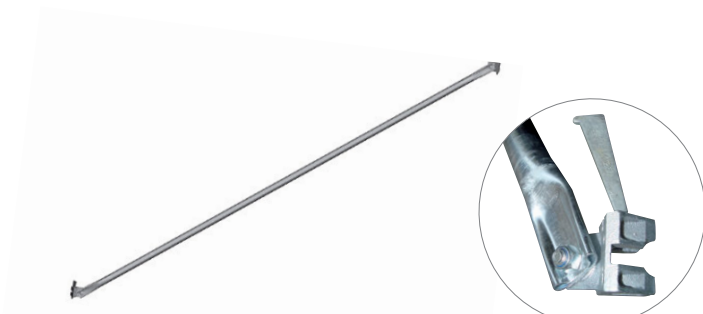
- Mêmes caractéristiques que ci-dessus, mais dans le plan horizontal.



Contreventement parallèle



Porte à faux



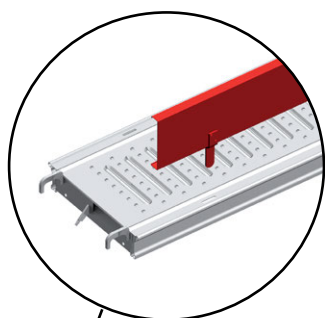
Diagonale verticale



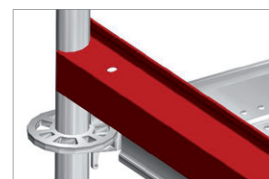
Diagonale horizontale

## Acier traitement de surface galvanisé

Code article	Libellé	Poids net (kg)	Longueur (m)	Hauteur (m)	Argumentaire
AC41	PLINTHE ACIER AXEE 3 M	4,90	3,00	0,15	<ul style="list-style-type: none"> <li>- Plinthe renforcée épaisseur 1 mm. <b>NOUVEAU</b></li> <li>- Plinthe acier galvanisée profilée à froid.</li> <li>- Profil empilable (stockage réduit et durée de vie augmentée).</li> <li>- Grande inertie et résistance à la torsion. Le grugeage aux extrémités permet le passage des montants.</li> <li>- Se positionne avec le trou rond toujours orienté sur le dessus car le grugeage est plus évasé.</li> <li>- Aucune pièce de fixation à rapporter pour la pose.</li> <li>- Compatible avec toute notre gamme d'échafaudage.</li> <li>- Ne s'utilise pas avec les garde-corps sécurité.</li> </ul>
AC41A	PLINTHE ACIER AXEE 2.5 M	4,10	2,50	0,15	
AC41B	PLINTHE ACIER AXEE 2 M	3,30	2,00	0,15	
AC41C	PLINTHE ACIER AXEE 1.5 M	2,50	1,50	0,15	
AC41D	PLINTHE ACIER AXEE 1 M	1,70	1,00	0,15	
AC41F	PLINTHE ACIER AXEE 0.80 M	1,30	0,80	0,15	
AC41H	PLINTHE ACIER AXEE 0.685 M	1,00	0,68	0,15	
AC41I	PLINTHE ACIER AXEE 0.5 M	0,90	0,50	0,15	
AC41J	PLINTHE ACIER AXEE 0.45 M	0,80	0,45	0,15	
AC41K	PLINTHE ACIER AXEE 0.39 M	0,70	0,39	0,15	
AC42	PLINTHE ACIER DEPORTEE 3 M	6,00	3,00	0,15	
AC42A	PLINTHE ACIER DEPORTEE 2.5 M	5,00	2,50	0,15	
AC42B	PLINTHE ACIER DEPORTEE 2 M	4,00	2,00	0,15	
AC42C	PLINTHE ACIER DEPORTEE 1.5 M	3,00	1,50	0,15	
AC42D	PLINTHE ACIER DEPORTEE 1 M	2,00	1,00	0,15	



Plinthe déportée



Plinthe acier axée

## Acier traitement de surface galvanisé

Code article	Libellé	Poids net (kg)	Largeur (m)	Longueur (m)	Classe	NF	Argumentaire
PL36300	PLANCHER ACIER 3 x 0.36 M	20,70	0,36	3,00	5 - 450 kg/m <sup>2</sup>	x	
PL36250	PLANCHER ACIER 2.50 x 0.36 M	17,80	0,36	2,50	5 - 450 kg/m <sup>2</sup>	x	- Plancher intégralement galvanisé Sendzimir qualité S 220 GD + Z 275.
PL36200	PLANCHER ACIER 2 x 0.36 M	14,50	0,36	2,00	6 - 600 kg/m <sup>2</sup>	x	
PL36150	PLANCHER ACIER 1.50 x 0.36 M	11,30	0,36	1,50	6 - 600 kg/m <sup>2</sup>	x	- Le profilé étudié avec de nombreuses nervures et renforts rend ce plancher parmi les plus résistants dans sa gamme de poids (épaisseur 1,25 mm).
PL36100	PLANCHER ACIER 1 x 0.36 M	8,90	0,36	1,00	6 - 600 kg/m <sup>2</sup>	x	- Grâce à ses doubles perforations, l'eau ne stagne pas et la surface est antidérapante.
PL36080	PLANCHER ACIER 0.80 x 0.36 M	7,70	0,36	0,80	6 - 600 kg/m <sup>2</sup>	x	
PL36068	PLANCHER ACIER 0.685 x 0.36 M	6,00	0,36	0,68	6 - 600 kg/m <sup>2</sup>	x	- Pour une meilleure résistance de nos crochets, nous avons choisi de les découper au laser et non pas de leur faire subir un pliage les fragilisant. Ils sont soudés sur l'embout puis galvanisés à chaud.
PL30300	PLANCHER ACIER 3 x 0.30M	19,00	0,30	3,00	5 - 450 kg/m <sup>2</sup>	x	- Le système de verrouillage central bloque parfaitement le plancher sur des tubes ronds de 42 à 49 mm.
PL30250	PLANCHER ACIER 2.50 x 0.30M	16,60	0,30	2,50	6 - 600 kg/m <sup>2</sup>	x	- Une ou deux poignées de manutention selon la longueur participent également au renforcement du profilé.
PL30200	PLANCHER ACIER 2 x 0.30 M	13,90	0,30	2,00	6 - 600 kg/m <sup>2</sup>	x	- Des perforations sont prévues pour recevoir les plinthes déportées.
PL30150	PLANCHER ACIER 1.50 x 0.30 M	11,20	0,30	1,50	6 - 600 kg/m <sup>2</sup>	x	
PL30100	PLANCHER ACIER 1 x 0.30 M	8,50	0,30	1,00	6 - 600 kg/m <sup>2</sup>	x	- Mixité des planchers en fonction des largeurs.
PL30080	PLANCHER ACIER 0.80 x 0.30 M	7,20	0,30	0,80	6 - 600 kg/m <sup>2</sup>	x	
PL30068	PLANCHER ACIER 0.685 x 0.30 M	5,40	0,30	0,68	6 - 600 kg/m <sup>2</sup>	x	
PL20300 NOUVEAU	PLANCHER ACIER 3 x 0.20 M	14,80	0,20	3,00	5 - 450 kg/m <sup>2</sup>		
PL20250 NOUVEAU	PLANCHER ACIER 2.50 x 0.20 M	12,50	0,20	2,50	6 - 600 kg/m <sup>2</sup>		
PL20200 NOUVEAU	PLANCHER ACIER 2 x 0.20 M	10,50	0,20	2,00	6 - 600 kg/m <sup>2</sup>		
PL20150 NOUVEAU	PLANCHER ACIER 1.50 x 0.20 M	8,30	0,20	1,50	6 - 600 kg/m <sup>2</sup>		



Plancher Acier



Système de verrouillage



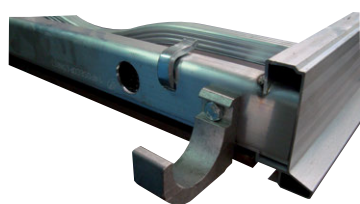
Embout Plancher



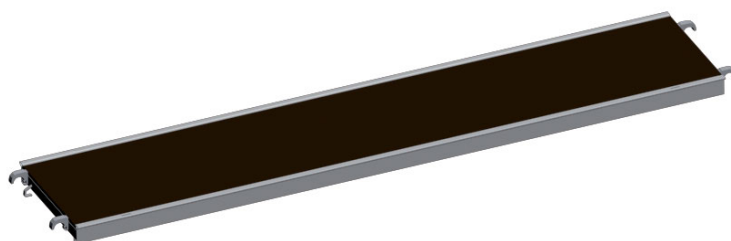
Poignée

# PLANCHER

Code article	Libellé	Poids net (kg)	Largeur (m)	Longueur (m)	Classe	Argumentaire
<b>ALUMINIUM</b>						
PL/ALU36300	PLANCHER ALU 3 x 0.36 M	12,60	0,36	3,00	3 - 200 kg/m <sup>2</sup>	- L'aluminium lui confère légèreté, une ergonomie de travail pour les travaux ne nécessitant pas de charges importantes ou en milieu contraignant
PL/ALU36250	PLANCHER ALU 2.50 x 0.36 M	11,00	0,36	2,50	3 - 200 kg/m <sup>2</sup>	- Le profilé étudié avec de nombreuses nervures et renforts rend ce plancher parmi les plus résistants dans sa gamme de poids (épaisseur : 2 mm). - Grâce à ses doubles perforations, l'eau ne stagne pas et la surface est antidérapante.
PL/ALU36200	PLANCHER ALU 2 x 0.36 M	9,50	0,36	2,00	4 - 300 kg/m <sup>2</sup>	- Pour une meilleure résistance de nos crochets, nous avons choisi de les découper au laser et non pas de leur faire subir un pliage les fragilisant. Ils sont soudés sur l'embout puis galvanisés à chaud. - Le système de verrouillage central bloque parfaitement le plancher sur des tubes ronds de 42 à 49 mm.
PL/ALU36150	PLANCHER ALU 1.50 x 0.36 M	7,50	0,36	1,50	4 - 300 kg/m <sup>2</sup>	- Une ou deux poignées de manutention selon la longueur participent également au renforcement du profilé. - Des perforations sont prévues pour recevoir les plinthes déportées. - Mixité des planchers en fonction des largeurs.
P72300	PLANCHER ALU BOIS 3 x 0.72 S/T	23,00	0,72	3,00	3 - 200 kg/m <sup>2</sup>	
P72250	PLANCHER ALU BOIS 2.5 x 0.72 S/T	20,20	0,72	2,50	5 - 450 kg/m <sup>2</sup>	<b>ALUMINIUM/BOIS</b>
P72200	PLANCHER ALU BOIS 2 x 0.72 S/T	16,70	0,72	2,00	5 - 450 kg/m <sup>2</sup>	- Chassis et crochets boulonnés en aluminium.
P72150	PLANCHER ALU BOIS 1.5 x 0.72 S/T	12,40	0,72	1,50	6 - 600 kg/m <sup>2</sup>	- Alu/bois combi antidérapant de 9 mm d'épaisseur. - Mise en place du système de verrouillage automatique. Une seule action pour un plancher complet. <b>NOUVEAU</b>
P60300	PLANCHER ALU BOIS 3 x 0.60 S/T	20,70	0,6	3,00	3 - 200 kg/m <sup>2</sup>	- Gain de temps, remplace 2 planchers. Nettoyage facilité grâce à la surface plane.
P60250	PLANCHER ALU BOIS 2.5 x 0.60 S/T	17,70	0,6	2,50	5 - 450 kg/m <sup>2</sup>	- Crochets remplaçables car boulonnés.
P60200	PLANCHER ALU BOIS 2 x 0.60 S/T	14,90	0,6	2,00	5 - 450 kg/m <sup>2</sup>	- Astuce : la traverse est percée pour la mise en place du crochet de levage.
PA3	PANIER STOCKAGE	55	1,19	1,55	Hauteur de 1,1	- 100 unités poteaux Cobra - 198 longerons - ou 38 unités plancher 0,30 - ou 28 unités plancher 0,36 - ou 15 unités plancher alu/bois - ou 1 tour escalier 4 m hauteur (complète) cf p. 28



**Crochet boulonné,  
traverse percée pour crochet de levage,  
goupille automatique**



**Plancher sans trappe**



Longueur entraxe (m)	Plancher 0,30 et 0,20		Plancher 0,36 et 0,20	
	Nb. et type 0,30 et 0,20	Accès 0,60 et 0,30	Nb. et type 0,36 et 0,20	Accès 0,72 et 0,36
3	9 x 0,3 et 1 x 0,2	1 x 0,6 et 7 x 0,3 + 1 x 0,2	8 x 0,36	1 x 0,72 et 6 x 0,36
2,5	8 x 0,3	1 x 0,6 et 6 x 0,3	6 x 0,36 et 1 x 0,2	1 x 0,72 et 4 x 0,36 + 1 x 0,2
2	5 x 0,3 et 2 x 0,2	1 x 0,6 et 3 x 0,3 + 2 x 0,2	4 x 0,36 et 2 x 0,2	1 x 0,72 et 2 x 0,36 + 2 x 0,2
1,5	4 x 0,3 et 1 x 0,2	1 x 0,6 et 2 x 0,3 et 1 x 0,2	2 x 0,36 et 3 x 0,2	1 x 0,72 et 3 x 0,2
1	3 x 0,3	1 x 0,6 et 1 x 0,3	2 x 0,36 et 1 x 0,2	1 x 0,72 et 1 x 0,2
0,8	1 x 0,3 et 2 x 0,2		2 x 0,36	1 x 0,72
0,685	2 x 0,3	1 x 0,6		
0,5	2 x 0,2		2 x 0,2	
0,45			1 x 0,36	
0,39	1 x 0,3			

## 0,30



Maille de 0,685 m



Maille de 1 m



Maille de 1,5 m



Maille de 2 m



Maille de 2,5 m



Maille de 3 m

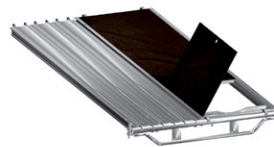
## 0,36



Maille de 0,800 m



Maille de 1 m



Maille de 1,5 m



Maille de 2 m



Maille de 2,5 m

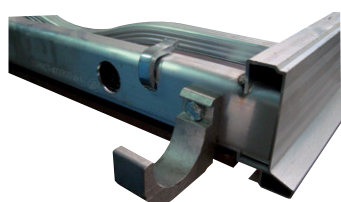


Maille de 3 m

## Aluminium/bois combi

Code article	Libellé	Poids net (kg)	Largeur (m)	Longueur (m)	Classe	NF	Argumentaire
PT72250	PLANCHER TRAPPE ALU BOIS 2.5 x 0.72 M	22,30	0,72	2,50	5 - 450 kg/m <sup>2</sup>	x	- Chassis et crochets boulonnés en aluminium. Alu/bois combi antidérapant de 9 mm d'épaisseur.
PT72200	PLANCHER TRAPPE ALU BOIS 2 x 0.72 M	18,30	0,72	2,00	5 - 450 kg/m <sup>2</sup>	x	- Mise en place du système de verrouillage automatique. - Nettoyage facilité grâce à la surface plane.
PT72150	PLANCHER TRAPPE ALU BOIS 1.5 x 0.72 M	14,20	0,72	1,50	6 - 600 kg/m <sup>2</sup>	x	- Crochets remplaçables car boulonnés. - Astuce : la traverse est percée pour la mise en place du crochet de levage.
PT60250	PLANCHER TRAPPE ALU BOIS 2.5 x 0.6 M	18,60	0,6	2,50	5 - 450 kg/m <sup>2</sup>	x	- La trappe rabattable automatiquement est équipée d'un verrou renforcé d'une platine acier. <b>NOUVEAU</b>
PT60200	PLANCHER TRAPPE ALU BOIS 2 x 0.60 M	15,80	0,6	2,00	5 - 450 kg/m <sup>2</sup>	x	
PT60150	PLANCHER TRAPPE ALU BOIS 1.5 x 0.60 M	12,00	0,6	1,50	6 - 600 kg/m <sup>2</sup>	x	
PT72300M	PLANCHER TRAPPE ALU BOIS 3 x 0.72 M + ECHELLE FIXEE	28,10	0,72	3,00	3 - 200 kg/m <sup>2</sup>	x	- Mêmes caractéristiques que ci-dessus. - L'échelle aluminium est intégrée au plancher sans encombrement supplémentaire et s'attache au plateau à l'aide d'un élastique.
PT60300M	PLANCHER TRAPPE ALU BOIS 3 x 0.60 M + ECHELLE FIXEE	23,90	0,6	3,00	3 - 200 kg/m <sup>2</sup>	x	

Code article	Libellé	Poids net (kg)	Hauteur (m)	Largeur (m)	Nombre de barreaux	NF	Argumentaire
AC18A	ECHELLE D'ACCES ALUMINIUM	4,30	2,1	0,35	7	x	- S'accroche sur le barreau du plancher trappe.



**Crochet boulonné, traverse percée pour crochet de levage, goupille automatique**



**Plancher trappe avec échelle intégrée**



**Echelle d'accès**



## Aluminium

Code article	Libellé	Poids net (kg)	Longueur (m)	Hauteur (m)	Largeur (m)	Classe	Charge concentrée	Nombre de marches	Argumentaire
AC54	ESCALIER ALU DE 3 x 2 M A PALIER L.900 MM	42,20	3,00	2,00	0,90	200 Kg/m <sup>2</sup>	150 Kg	8 + palier	<ul style="list-style-type: none"> <li>- Escalier de chantier en aluminium pour rendre vos accès et visites de chantier plus confortables, rapides et sécurisés.</li> <li>- Les paliers intégrés facilitent la circulation et un accès plus rapide.</li> <li>- S'utilise sur une structure indépendante (tour escalier), adossée à l'échafaudage ou sur des déports.</li> </ul>
AC54A	ESCALIER ALU DE 3 x 1 M A PALIER L.900 MM	47,60	3,00	1,00	0,90	200 Kg/m <sup>2</sup>	150 Kg	4 + palier	
AC54C	ESCALIER ALU DE 2.5 x 2 M A PALIER L.900 MM	41	2,50	2,00	0,90	200 Kg/m <sup>2</sup>	150 Kg	10 + palier	
AC54E	ESCALIER ALU DE 2.5 x 1 M A PALIER L.900 MM	46	2,50	1,00	0,90	200 Kg/m <sup>2</sup>	150 Kg	4 + palier	
AC56	ESCALIER ALU DE 3 x 2 M A PALIER L.600 MM	29,10	3,00	2,00	0,60	200 Kg/m <sup>2</sup>	150 Kg	8 + palier	<ul style="list-style-type: none"> <li>- Escalier aluminium s'adaptant en fonction de la hauteur à franchir. S'utilise généralement entre le sol et le 1er niveau de plancher. Marche caillebotis de 200mm Garde-corps alu pouvant se fixer dans les 2 sens selon l'angle.</li> </ul>
AC56A	ESCALIER ALU DE 3 x 1 M A PALIER L.600 MM	33,20	3,00	1,00	0,60	200 Kg/m <sup>2</sup>	150 Kg	4 + palier	
AC56C	ESCALIER ALU DE 2.5 x 2 M A PALIER L.600 MM	27,90	2,50	2,00	0,60	200 Kg/m <sup>2</sup>	150 Kg	10 + palier	
AC56E	ESCALIER ALU DE 2.5 x 1 M A PALIER L.600 MM	33	2,50	1,00	0,60	200 Kg/m <sup>2</sup>	150 Kg	4 + palier	
AC50V	ESCALIER A ANGLE VARIABLE (0,60M)	23	1,6 à 2	1 à 1,5	0,60			6	
AC51V	ESCALIER A ANGLE VARIABLE (0,90M)	28	1,6 à 2	1 à 1,5	0,90			6	
AC50A	GARDE CORPS ESCALIER A ANGLE VARIABLE	8,13		1,00				6	



**Escalier 3x2 m**



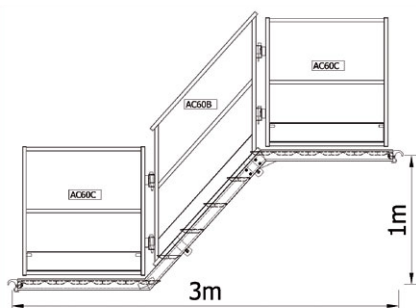
**Escalier 3x1 m**



**Escalier à angle variable + Garde-corps**

## Acier traitement de surface galvanisé

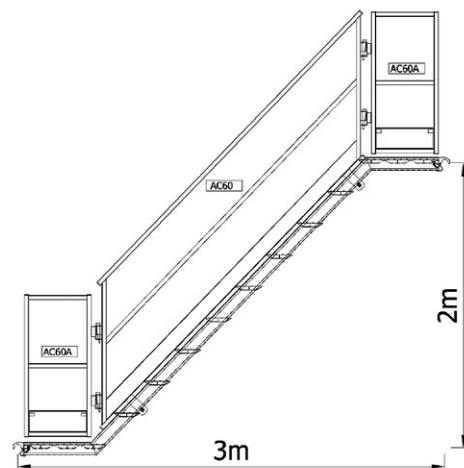
Code article	Libellé	Poids net (kg)	Hauteur (m)	Longueur (m)	Argumentaire
AC60	GARDE-CORPS ACIER DE 3 x 2 M AVEC PLINTHE	21,50			- Les garde-corps se fixent sur le limon de l'escalier par clavetage. Le bas du garde-corps apposé sur le limon rigidifie l'ensemble. Il est équipé d'une plinthe.
AC60B	GARDE-CORPS ACIER DE 3 x 1 M	12,00			
AC60A	GARDE-CORPS DE PALIER 3 x 2 M ACIER AVEC PLINTHE	6,50	1,00	0,50	- Les garde-corps de palier se fixent au garde-corps d'escalier par clavetage. Le garde-corps possède 2 positions (ouvert / fermé). Il est équipé d'une plinthe.
AC60C	GARDE-CORPS DE PALIER 3 x 1 M ACIER AVEC PLINTHE	9,00	1,00	1,00	



Garde-corps limon



Garde-corps palier





# TOUR ESCALIER



**ABC MINET**  
ÉCHAFAUDAGES  
CONCEPTION • FABRICATION

Acier traitement de surface galvanisé

Code article	Libellé	Longueur (m)	Largeur (m)	Hauteur (m)	Escalier	Argumentaire
TEA900	TOUR ESCALIER	3,00	2,00	4,00	0,90	- Escalier en aluminium (volée) pour faciliter le montage. - Garde-corps en acier équipé de plinthe intégrée pour plus de sécurité et une résistance à toute épreuve.
TEA900G*	TOUR ESCALIER	3,00	2,00	4,00	0,90	
TEA600	TOUR ESCALIER	3,00	1,50	4,00	0,60	
TEA600G*	TOUR ESCALIER	3,00	1,50	4,00	0,60	

\*Grutable grâce à ses colliers de maintien de départ et ses poteaux avec manchon rapporté.

**La Tour escalier en aluminium permet :**

- Un accès facilité
- Un gain de temps incomparable
- Une sécurité hors pair
- Un accès indépendant par l'extérieur

Structure entièrement déplaçable par grue grâce aux colliers de maintien de départ.

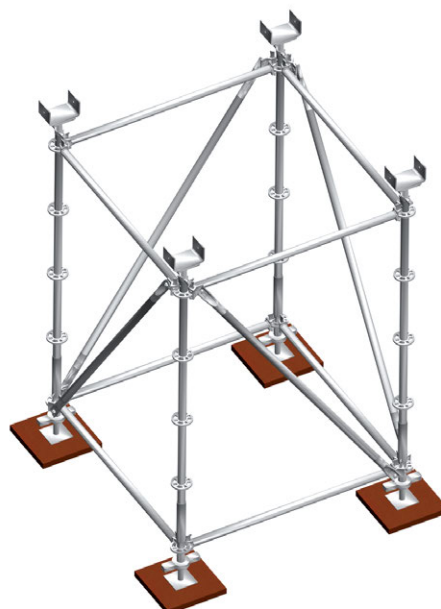
N'HESITEZ PLUS A RENTABILISER VOS CHANTIERS !



Tour escalier 3x2x4 m

# TOUR ETAIEMENT

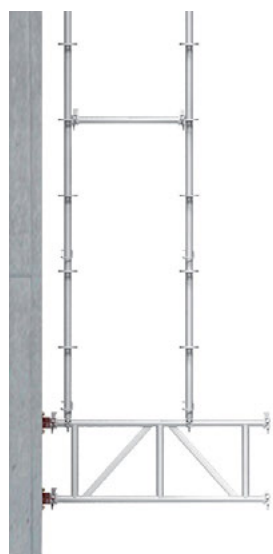
Dimensions	Hauteur 2,2/2,9	Hauteur 2,7/3,4	Hauteur 3,2/3,9	Hauteur 3,7/4,4	Hauteur 4,2/4,9	Hauteur 4,7/5,4	Hauteur 5,2/5,9	Hauteur 5,7/6,4	Hauteur 6,2/6,9	Argumentaire
1 m	TE10MA	TE10MB	TE10MC	TE10MD	TE10ME	TE10MF	TE10MG	TE10MH	TE10MI	- Matériel servant à reprendre des charges.
1,5 m	TE15MA	TE15MB	TE15MC	TE15MD	TE15ME	TE15MF	TE15MG	TE15MH	TE15MI	



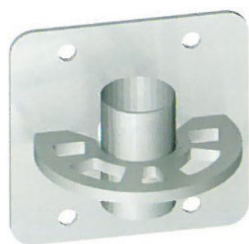
Tour étaie

# AMARRAGE

Code article	Libellé	Poids net (kg)	Longueur (m)	Diamètre (mm)	Epaisseur (mm)	Argumentaire
AC11	PLATINE ANCRAGE	1,10				<b>ACIER</b> <b>Traitement surface</b> : galvanisé
AC11A	DOUBLE PLATINE ANCRAGE					- Permet de fixer au support sans appui au sol lors de configuration complexe. Attention une étude des points de fixation est à réaliser.
AC14	VERIN D'ANCRAGE PETIT MODELE	5,25	0,62 à 1,33	48,3	2,5	<b>ACIER</b> <b>Traitement surface</b> : époxy
AC14A	VERIN D'ANCRAGE GRAND MODELE	6,30	1,02 à 1,80	48,3	2,5	- A utiliser horizontalement dans les tableaux de fenêtres pour servir de point d'ancrage. <b>Traitement surface</b> : galvanisé
GAC13	BARRE D'ANCRAGE A COLLIER	5,50	1,60	48,3	2,5	- Collier à clavette se fixe sur le vérin.
GAC44	OEILLET D'ANCRAGE 120 MM	0,19		12		<b>ACIER</b> <b>Traitement surface</b> : zingué
GAC44A	OEILLET D'ANCRAGE 160 MM	0,23		12		- L'ancrage permet de fixer la structure au mur. - Attention la cheville dépend de la nature du support.
GAC44B	OEILLET D'ANCRAGE 230 MM	0,28		12		
GAC44C	OEILLET D'ANCRAGE 350 MM	0,38		12		
GAC46	DEMI LONGERON 1.5 M	4,80	1,5	48,3	2,5	- Barre d'ancrage servant à relier l'écha faudage à l'oeillet.



Déport par platine d'ancrage



Platine d'ancrage



AC11A



Vérin d'ancrage



Barre d'ancrage à collier



Œillet

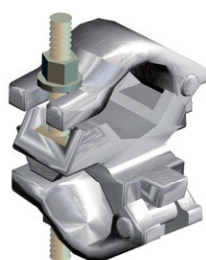


Barre d'ancrage

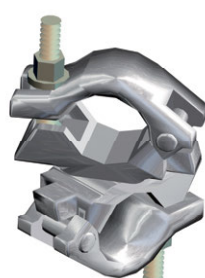


## Acier traitement de surface galvanisé

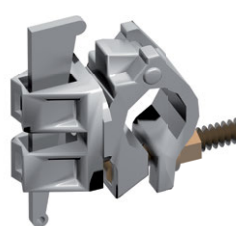
Code article	Libellé	Poids net (kg)	Charge (Tonne)	Argumentaire
GAC43F	COLLIER FIXE A BOULON	1,19		- Raccord forgé diamètre 45 à 49 mm. - Pour relier 2 tubes entre eux.
GAC43V	COLLIER VARIABLE A BOULON	1,33		
GAC43FA	COLLIER FIXE A BOULON Ø 49 x 60	1,30		- Idem ci-dessus avec la capacité de relier l'échafaudage à des structures d'étaie.
GAC43VA	COLLIER VARIABLE A BOULON Ø 49 x 60	1,50		
AC04H	COLLIER FIXE A BOULON TETE COBRA HORIZONTALE	1,30		- Permet de raccorder un accessoire tubulaire à une structure multi grâce au raccord à clavette.
AC04F	COLLIER FIXE A BOULON / TETE DE COBRA VERTICALE	1,30		
MC95	COLLIER DOUBLE TÊTE	1,50		- Permet de raccorder 2 poteaux entre eux pour reprendre des charges importantes et réduire le flambement.
GAC43L	COLLIER DE LEVAGE	1,30	1,5	- Accessoire qui permet le raccordement des élingues pour déplacer une structure en la grattant..
GAC43C	COLLIER IPN	1,40		- S'utilise pour faire un ancrage sur une structure métallique.
GAC43B	COLLIER BOUT À BOUT	2		- Sert à la jonction de 2 tubes.



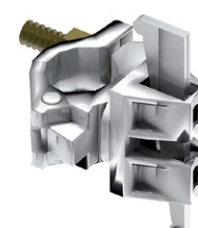
Collier fixe



Collier variable



Collier cobra boulon



Collier cobra boulon



Collier double tête



Collier de levage



Collier IPN

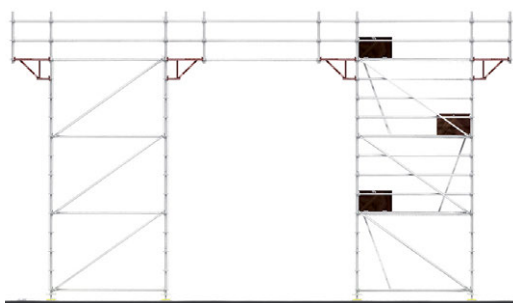


Collier Bout à bout

# ACCESSOIRES

## Acier traitement de surface galvanisé

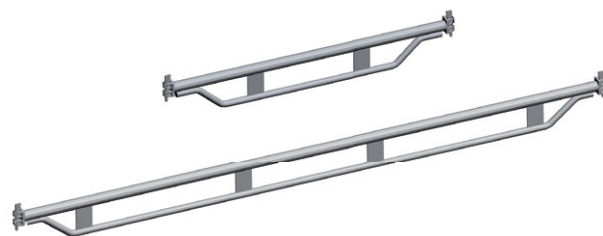
Code article	Libellé	Poids net (kg)	Longueur (m)	Diamètre (mm)	Epaisseur (mm)	NF	Argumentaire
MC89	DEPORT DE 1 M	8,00	1,00	48,3	2,5	X	<ul style="list-style-type: none"> <li>- Permet l'élargissement, le décalage ou l'allongement du niveau du plancher ou de la structure.</li> <li>- Permet la pose d'un ou plusieurs planchers.</li> <li>- Reçoivent un poteau de départ de 1 m (MC00A) ou (MC00 + MC02) pour la mise en place du garde-corps.</li> <li>- Afin de combler le vide avec la structure, prévoir un longeron.</li> </ul>
MC88	DEPORT DE 0.80 M	6,50	0,80	48,3	2,5	X	
MC84	DEPORT DE 0.685 M	5,70	0,68	48,3	2,5	X	
MC86	DEPORT DE 0.50 M	4,00	0,50	48,3	2,5	X	
MC85A	DEPORT 1 PLANCHER 0.36 M	3,70	0,45	48,3	2,5	X	
MC85	DEPORT 1 PLANCHER 0.30 M	3,40	0,39	48,3	2,5	X	
MC205	LONGERON RENFORCE 3 M	15,00	3,00	48,3	2,5	X	<ul style="list-style-type: none"> <li>- Longerons renforcés avec têtes et clavettes forgées.</li> <li>- A utiliser en support plancher.</li> </ul>
MC204	LONGERON RENFORCE 2.50 M	13,00	2,50	48,3	2,5	X	
MC203	LONGERON RENFORCE 2 M	11,00	2,00	48,3	2,5	X	
MC202	LONGERON RENFORCE 1.50 M	7,40	1,50	48,3	2,5	X	
MC201	LONGERON RENFORCE 1.00 M	5,50	1,00	48,3	2,5	X	
MC45	LONGERON A COLLIER 3 M	9,6	3,00	48,3	2,5		<ul style="list-style-type: none"> <li>- Longeron avec collier à boulon.</li> </ul>
MC45A	LONGERON A COLLIER 2,5 M	8,6	2,50	48,3	2,5		
MC45B	LONGERON A COLLIER 2 M	6,5	2,00	48,3	2,5		



Déport



Déport



Longeron renforcé



Déport 1 plancher

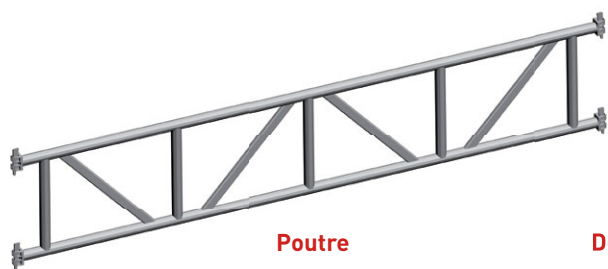


Déport



Longeron à collier

Code article	Libellé	Poids net (kg)	Diamètre (mm)	Épaisseur (mm)	Réglage	Charge admissible	NF	Argumentaire
MC305	POUTRE DE 3 M	28,00	48,3	2,5			X	<b>ACIER</b> <b>Traitement surface :</b> galvanisé - Poutres avec têtes et clavettes forgées <b>NOUVEAU</b> - Poutres treillis grande résistance. - A utiliser en franchissement (assemblage avec poteaux, longerons et diagonales), support plancher pour charge lourde.
MC304	POUTRE DE 2.5 M	22,00	48,3	2,5			X	
MC303	POUTRE DE 2 M	18,00	48,3	2,5			X	
MC302	POUTRE DE 1.5 M	14,00	48,3	2,5			X	
MC83	DEPORT SUR POUTRE POUR PLANCHER 0.30 M	3,50	48,3	2,5				
MC83A	DEPORT SUR POUTRE POUR PLANCHER 0.36 M	4,00	48,3	2,5				<b>ACIER</b> <b>Traitement surface :</b> galvanisé - Élément destiné à déporter l'échafaudage sur un entraxe hors montant (prévoir 1 poutre).
FOURCHE	FOURCHE ETAIEMENT	6,50	38	4	0,35 m			<b>ACIER</b> <b>Traitement surface :</b> galvanisé - Permet de réaliser des tours d'étalement à partir de notre structure multi, elle reçoit les poutrelles.
AC200	ROUE	3,60	200			205 kg		- Roue à bandage caoutchouc. - Permet de transformer votre échafaudage fixe en roulant, elles sont munies d'un frein bidirectionnel.
RFC	ROUE FORTE CHARGE	4,00	200			500 kg		<b>NYLON</b> - Idem avec une résistance supérieure grâce à sa structure en nylon.
MC23	SYSTEME PARAPLUIE	9.20	haut. 1,75 m					<b>ACIER</b> <b>Traitement surface :</b> galvanisé - Système permettant la mise en place d'une bâche ou d'un filet afin de travailler à l'abri. <b>NOUVEAU</b> - Prévoir les longerons et un ancrage par file de poteau.



Poutre



Déport sur poutre



Fourche étalement



Roue



Roue forte charge



Système parapluie

# ACCESSOIRES

## Acier traitement de surface galvanisé

Code article	Libellé	Poids net (kg)	Longueur (m)	Diamètre (mm)	Epaisseur (mm)	Argumentaire
AC03	CLEF A CLIQUET 19 x 22	0,46	0,314			- Cliquet réversible à 2 tailles, 12 pans et pointe de centrage.
AC21	STABILISATEUR EXTENSIBLE	14,50	2,60 à 3,80			- Jambe de force pour stabiliser vos structures sans ancrage.
MC30	POTENCE ORIENTABLE MULTI	6,40	0,60			- Support de levage à positionner sur l'échafaudage pour recevoir une poulie et une corde.
POULIE	POULIE CLIC	3,50				- Poulie avec un cran d'arrêt anti-retour.
CORDE30	CORDE 30 M AVEC CROCHET	6,40	30			- Corde en chanvre avec crochet.
CORDE50	CORDE 50 M AVEC CROCHET	10,00	50			
PRCE	PANNEAU DE RECEPTION	0,10				- Obligatoire sur tous vos chantiers, il permet d'indiquer les charges d'exploitation de l'échafaudage.



Clef à cliquet





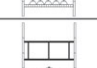
Potence



Poulie + corde



Stabilisateur

INSTALLATEUR / LOUEUR :		FABRIQUANT : 04 77 22 09 79	
NF EN12810-12811		 CONCEPTEUR D'ECHAFAUDAGES Fax : 04 77 22 04 38 - www.abcmimet.fr	
CLASSE D'ECHAFAUDAGE <input type="text"/> <input type="checkbox"/> recouvert <input type="checkbox"/> non-recouvert		<b>RECEPTION FAITE</b> Par M. <input type="text"/> Date <input type="text"/> Visa <input type="text"/> <b>DEMANDEUR</b> Société <input type="text"/> Nom <input type="text"/> Tél. <input type="text"/>	
<b>CHARGES D'EXPLOITATION</b>			
Ne pas dépasser le nombre de planchers chargés et les valeurs indiquées ci-dessous			
Charges réparties (par travée) <input type="text"/> daN/m <sup>2</sup> sur 1 niveau de plancher <input type="text"/> daN/m <sup>2</sup> sur 1 niveau inférieur			
Charges concentrées (par travée) <input type="text"/> daN sur <input type="text"/> niveaux de planchers			
<b>CHARGES SUR TRAVEES D'ACCES</b>			
hors zone de travail			
Charge répartie <input type="text"/> daN/m <sup>2</sup>		Charge centrée <input type="text"/> daN	
<b>UTILISATEURS</b>			
<b>ACCES INTERDIT A TOUTES PERSONNES NON AUTORISÉES</b>			
Chaque utilisateur s'assure que l'échafaudage répond à son besoin et s'engage à ne pas le modifier			
SOCIETE	RESPONSABLE	DATE	VISA
<input type="text"/>	<input type="text"/>	<input type="text"/>	<input type="text"/>
Seul l'installateur est autorisé à modifier cet échafaudage			
ECHAFAUDAGE CONFORME A LA REGLEMENTATION Décret 2004-924 du 01/09/04			

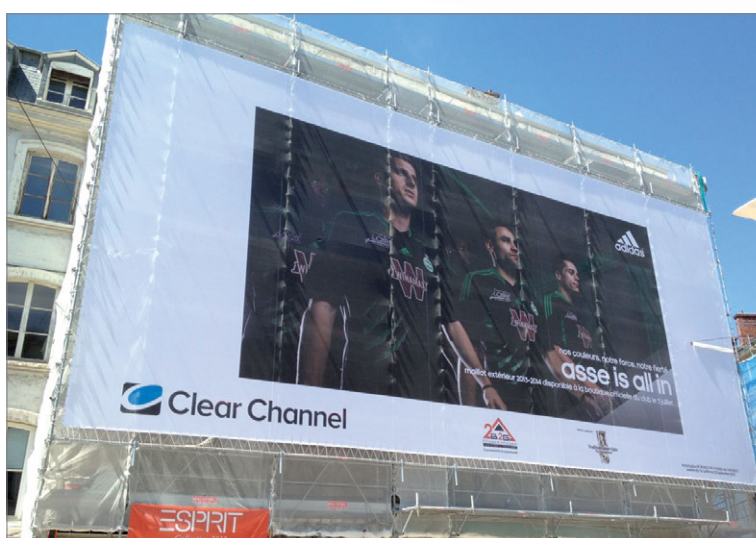
Panneau de réception



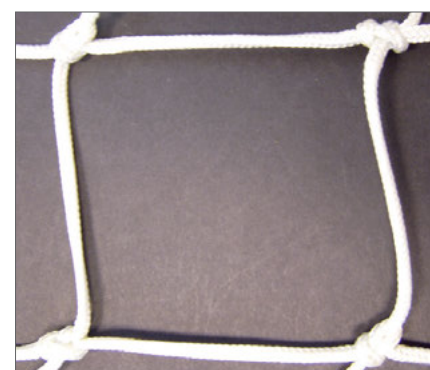
Code article	Libellé	Poids net (kg)	Diamètre (mm)	Épaisseur (mm)	Argumentaire
GAC26A	TUBE MULTI-SERVICES 6 M SANS MANCHON	18,60	48,3	2,9	<b>ACIER</b> <b>Traitement surface : galvanisé</b> - Pour relier deux éléments entre eux.
GAC26B	TUBE MULTI-SERVICES 5 M SANS MANCHON	15,50	48,3	2,9	
GAC26	TUBE MULTI-SERVICES 4 M SANS MANCHON	12,40	48,3	2,9	
GAC26H	TUBE MULTI-SERVICES 3 M SANS MANCHON	9,30	48,3	2,9	
GAC25	TUBE MULTI-SERVICES 2 M SANS MANCHON	6,20	48,3	2,9	
GAC26D	TUBE MULTI-SERVICES 1 M SANS MANCHON	3,10	48,3	2,9	
AC51	FILET GARDE-CORPS 1 x 20 M	6,00			<b>FILET POLYAMIDE AVEC NOEUDS</b> <b>Maille : 100 mm</b> - Pour vos protections bas de pente réglementaire, fourni avec les rallonges, il évite les chutes de personnes.
AC51A	FILET GARDE-CORPS 1 x 10 M	3,00			
AC52	FILET GARDE-CORPS 2 x 20 M	12,00			
AC52A	FILET GARDE-CORPS 2 x 10 M	6,00			<b>POLYÉTHYLÈNE HAUTE-DENSITÉ</b> - Filet d'échafaudage limitant la diffusion des poussières.
AC53	FILET 20 x 3 M 50 GR/M <sup>2</sup>	3,30			
AC53A	FILET 20 x 3 M 72 GR/M <sup>2</sup>	4,30			
AC53B	FILET 20 x 3 M 100 GR/M <sup>2</sup>	6,60			
AC57	BACHE PLASTIQUE 170 GR/M <sup>2</sup> 3,2 x 20 M	10,20			- Idem mais imperméable.
LIENS	LIENS POUR FILETS 4.8 x 300 (SACHET DE 100)	0,21			<b>PLASTIQUE</b> - Permet de fixer les filets à la structure.



**Tube multi-services**



**Filet/Bâche**



**Filet garde-corps**

# ACCESSOIRES

Code article	Libellé	Poids net (kg)	Longueur (m)	Argumentaire
MC24	PARE-GRAVATS	7,50		<b>ACIER</b> <b>Traitement surface :</b> galvanisé - Protection déportée pour les chutes de gravats.
GAC17	EPINGLE A TOLE PARE-GRAVATS	0,22		<b>ACIER</b> <b>Traitement surface :</b> galvanisé - Permet de fixer la tôle aux longerons de liaison des pare-gravats.
GAC20	TOLE ONDULEE	10		<b>ACIER</b> <b>Traitement surface :</b> galvanisé - Protection contre les chutes de gravats, se fixe à l'aide d'épingles. (0,9 x 2m)
GAC27GO	GOUPILLE DE SECURITE	0,20		<b>ACIER</b> <b>Traitement surface :</b> galvanisé - Permet de liaisonner les poteaux entre eux.
MDM	MANCHON DEPART MALE	1,60		<b>ACIER</b> <b>Traitement surface :</b> galvanisé - Permet de créer un départ sur un longeron renforcé ou une poutre.
MDMU	MANCHON DEPART MALE U	1,10		- Idem à utiliser lors de platelage complet.
AC32V	VERIN SUR COLLIER	4,2	0,8	- Permet d'ajuster le niveau lors de départ sur platine d'ancrage.



Pare-gravats



Tôle



Epingle à tôle



Goupille



Manchon de départ



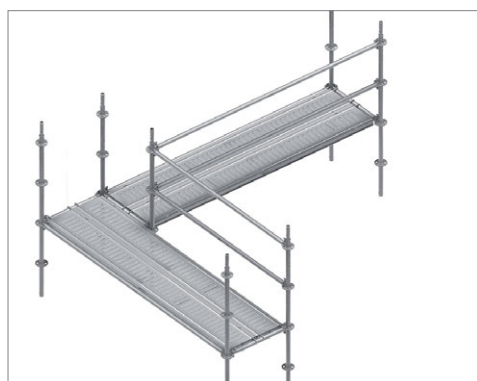
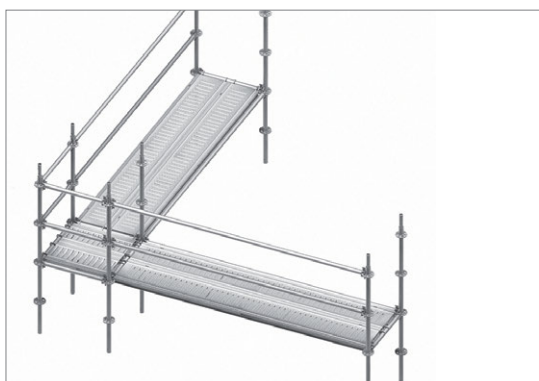
Vérin sur collier





## Acier traitement de surface galvanisé

Code article	Libellé	Poids net (kg)	Longueur (m)	Diamètre (mm)	Argumentaire
MC105C	LONGERON RACCORD D'ANGLE 2.315 M	8,00	2,31	48,3	- A utiliser en protection intérieure pour les structures en <b>0,685 m.</b>
MC104C	LONGERON RACCORD D'ANGLE 1.815 M	6,50	1,81	48,3	
MC103C	LONGERON RACCORD D'ANGLE 1.315 M	5,00	1,31	48,3	
MC102C	LONGERON RACCORD D'ANGLE 0.815 M	3,50	0,81	48,3	
MC101C	LONGERON RACCORD D'ANGLE 0.315 M	2,00	0,31	48,3	
MC105A	LONGERON RACCORD D'ANGLE 2.2 M	7,50	2,20	48,3	- A utiliser en protection intérieure pour les structures en <b>0,80 m.</b>
MC104A	LONGERON RACCORD D'ANGLE 1.7 M	6,00	1,70	48,3	
MC103A	LONGERON RACCORD D'ANGLE 1.2 M	4,50	1,20	48,3	
MC102A	LONGERON RACCORD D'ANGLE 0.70 M	3,00	0,70	48,3	
MC101A	LONGERON RACCORD D'ANGLE 0.20 M	1,50	0,20	48,3	
PLA80	PLANCHER D'ANGLE 0.80 M	8,30	0,80		- Structure en acier galvanisé avec une tôle aluminium antidérapante pour raccorder deux structures en angle.
PLA2	KIT 2 LONGERONS POUR PLANCHER D'ANGLE 0.80 M <sup>3</sup>	4,50	1,13	48,3	- Protection pour plancher d'angle.



## PASSERELLE LONGUE PORTÉE

Code article	Libellé	Poids net (kg)	Largeur (m)	Longueur* (m)	Charge totale répartie kg/m <sup>2</sup>	Argumentaire
MONTANT 120	MONTANTS 120 MM ALU/BOIS	51,40	0,57	6	348	<b>ALUMINIUM/BOIS</b> - Plancher tout aluminium ou alu/bois de grande dimension de 3 m à 6 m.
MONTANT 120 ALU	MONTANTS 120 MM TOUT ALU	47,90	0,57	6	348	<b>ALUMINIUM</b> - Permet le franchissement d'obstacles ou de réaliser des passages libres de circulations.
G.C. PASSERELLE	GARDE-CORPS PASSERELLE	35,00		2 x 3 M		<b>ALUMINIUM</b> - Garde-corps se fixant dans les sabots. Il intègre la lisse, la sous-lisse et la plinthe. A partir de 5 m, il est livré en 2 parties.
ANTI. 120	ANTISOULEVEMENT	2,00				<b>ALUMINIUM</b> - Élément garantissant la tenue du plancher sur le barreau.
CROCHET 120	CROCHET EXTREMITÉ	0,61				<b>ACIER ZINGUÉ</b> - Permet de raccorder la passerelle à un élément horizontal.

## POUTRE ALUMINIUM

Code article	Libellé	Poids net (kg)	Longueur (m)	Charge maxi admissible au centre kg	Charge répartie kg/m <sup>2</sup>	Argumentaire
POUTRE TREILLIS 3.1	POUTRE TREILLIS 3.1	11,6	3,10	1484	950	<b>Les poutres treillis : Tube diamètre 48,3 mm x 4 mm d'épaisseur</b> Un espace libre de 80mm entre chaque treillis permet une reprise par collier à tout instant. Reliées grâce à des manchons de raccordement en acier, elles s'adaptent aux grandes longueurs et répondent aux exigences de chaque chantier, pour des utilisations diverses telles que : structure portante, plate-forme spéciale, plateau de travail en hauteur, couverture provisoire.
POUTRE TREILLIS 4.1	POUTRE TREILLIS 4.1	15,4	4,10	1426	696	
POUTRE TREILLIS 5.1	POUTRE TREILLIS 5.1	19,2	5,10	1284	503	
POUTRE TREILLIS 6.1	POUTRE TREILLIS 6.1	24	6,10	1192	391	
POUTRE TREILLIS 7.1	POUTRE TREILLIS 7.1	26,8	7,10	1073	302	
POUTRE TREILLIS 8.1	POUTRE TREILLIS 8.1	30,6	8,10	962	238	

\* Autres longueurs nous consulter.



Passerelle alu bois



Passerelle alu



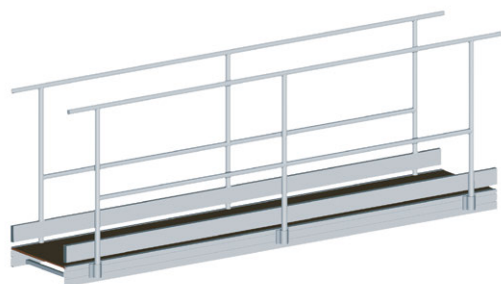
Crochet passerelle



Support garde-corps



Antisouèvement



Passerelle de 3m avec garde-corps



Poutre

# BARRIÈRE ÉCLUSE



**ABC MINET**  
ÉCHAFAUDAGES  
CONCEPTION • FABRICATION

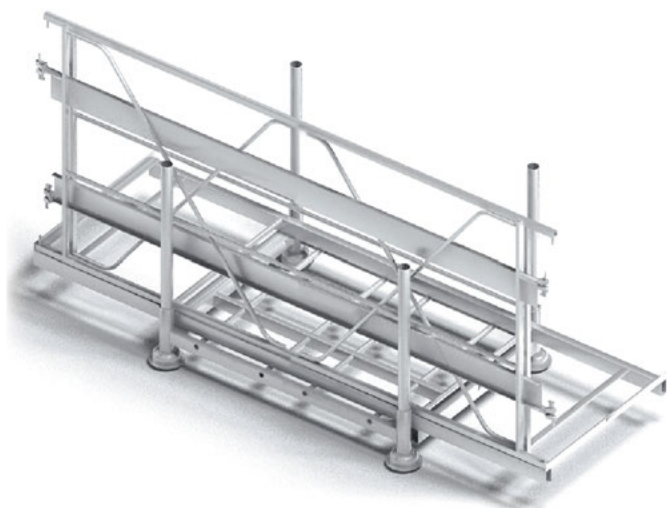
Code article	Libellé	Poids net (kg)	Dimensions	Argumentaire
GAC20	BARRIERE ECLUSE	42	Pour plateforme 3 x 3	Le garde corps basculant rend inaccessible la plateforme lors du chargement ①, puis libère l'opérateur afin de récupérer la charge tout en étant protégé ②. (Autres dimensions nous consulter).



## RACK MANUTENTION STOCKAGE

Acier traitement de surface galvanisé

Code article	Libellé	Poids net (kg)	Capacité	Longueur (m)	Largeur (m)	Hauteur (m)
PA2	PANIER GARDE-CORPS	Vide sans chandelles 110	25 Garde-corps sans plinthe ou 20 Garde-corps avec plinthe	2,9	1,11	1,3
PA3	PANIER DE RANGEMENT	55	- 100 unités poteaux Cobra - 198 longerons - ou 38 unités plancher 0,30 - ou 28 unités plancher 0,36 - ou 15 unités plancher alu/bois - ou 1 tour escalier 4 m hauteur (complète)	1,47	1,11	1,11
PA8	PANIER GRILLAGE	59	Pour tous les accessoires	1,2	0,8	0,84



Panier garde-corps



Panier de rangement



Panier grillagé



**Situé en plein cœur de la région Rhône-Alpes sur l'axe Paris Marseille, nous vous proposons un service simple et rapide, qui vous permettra de louer du matériel de qualité pour tous vos chantiers. Gamme Cobra & Viper.**

## BUREAU D'ÉTUDE



ABC MINET  
ÉCHAFAUDAGES  
CONCEPTION • FABRICATION

**Notre bureau d'étude vous aide durant la durée vos projets.**

- L'organisation de projet
- La conception de vos structures
- Les plans de montage
- Vos notes de calcul
- Les descentes de charge
- Les notices techniques
- Une fois votre besoin analysé, nos ingénieurs simplifient vos chantiers complexes

## LOGICIEL DE CALEPINAGE



ABC MINET  
ÉCHAFAUDAGES  
CONCEPTION • FABRICATION

- Notre nouveau logiciel simple et rapide vous permet de gérer vos chantiers de l'étude jusqu'à l'installation.
- Ce logiciel est disponible grâce à une connexion internet.
- Déterminez les dimensions et options de votre structure afin d'obtenir en toute autonomie un plan 3D et la liste du matériel nécessaire.
- Disponible pour nos gammes COBRA, VIPER et SECO.

## FORMATION ÉCHAFAUDAGE



FME  
ÉCHAFAUDAGES  
PREVENTION • FORMATION

**Les échafaudages ne peuvent être montés, démontés ou sensiblement modifiés que sous la direction d'une personne compétente et par des travailleurs qui ont reçu une formation adéquate et spécifique aux opérations envisagées. ( Article R4323-69 )**

**Lieu de formation : inter/ intra**

- Nos formations sont conventionnées par la CARSAT dans le cadre des recommandations R408 et R457.
- Nous proposons plusieurs thématiques telles que l'échafaudage, les plates-formes, les tours d'étaie, les accès mécanisés, les EPI, le calcul de structure, les audits sécurités...

## CERIFICAT DE DROIT D'USAGE MARQUE NF-ÉQUIPEMENTS DE CHANTIER

Organisme certificateur :  
AFNOR Certification – 11, rue Francis de Pressensé - 93571 LA PLAINE SAINT-DENIS CEDEX  
Secrétariat Technique - Laboratoire d'essais et Organisme d'inspection :  
GINGER CEBTP – ZAC la Clef de Saint-Pierre – 12 avenue Gay-Lussac - 78990 ELANCOURT

ADMISSION À LA MARQUE
N° 14.01 du 30 / 05 / 2001
RECONDUCTION DE LA MARQUE
N° 14.17 du 22/07/2015
Identification de l'usine N°14
<b>Correspondant AFNOR Certification :</b> M. Sébastien KOSTIC Tél : 01 41 62 63 05 Fax : 01 49 17 93.26
<b>Correspondant GINGER CEBTP :</b> Mme Maud FEUILLARD Tél : 01 30 85 23 19 Fax : 01 30 85 23 40

La société :

**ABC MINET**  
25, rue Louis Chatin  
B.P.1  
42405 SAINT-CHAMOND

Pour son usine de:

**SAINT CHAMOND**



est autorisée à apposer, sur les produits ci-dessous, la marque NF de conformité aux normes NF EN 12810 parties 1 et 2 de septembre 2004 et NF EN 12811 parties 1, 2 d'août 2004 et 3 d'août 2003, relatives aux échafaudages de façade à composants préfabriqués, aux spécifications complémentaires du Référentiel NF-096 et dans les conditions fixées par celui-ci.

ECHAFAUDGES DE FACADE A COMPOSANTS PREFABRIQUES											
Modèle (Date d'effet)	Structure porteuse	Largeurs	Trame maxi	Classe du modèle selon les planchers dont il est équipé							
				Planchers modulaires en acier l = 0,30 m		Planchers modulaires en acier l = 0,36 m		Plateaux mixtes aluminium bois l = 0,72 m		Plateaux mixtes aluminium bois l = 0,60 m	
				NR	R	NR	R	NR	R	NR	R
<b>COBRA</b> (30/05/01)	Structure multidirectionnelle – multiveau Acier galvanisé $\sigma_e \geq 320$ N/mm <sup>2</sup>	Largeur 0,685m	3,00 m	5	5	-	-	-	-	3	3
			2,50 m	6	6	-	-	-	-	3	3
			2,00 m	6	6	-	-	-	-	3	3
		Largeur 0,800 m	3,00 m	-	-	5	5	3	3	-	-
			2,50 m	-	-	5	5	3	3	-	-
			2,00 m	-	-	5	5	3	3	-	-
	Largeur 1,00 m	3,00 m	4	4	-	-	-	-	3	3	
		2,50 m	5	5	-	-	-	-	3	3	
		2,00 m	5	6	-	-	-	-	3	3	

Attention : pour la signification des abréviations et les conditions d'attribution des classes, se reporter à l'avertissement en page 2 du présent document

Pour se référer à la marque NF, une structure d'échafaudage montée à partir d'un modèle certifié ne doit comporter, pour les sous-ensembles soumis au marquage, que ceux figurant dans la nomenclature NF du modèle.

La nomenclature NF du modèle ci-dessus est donnée en page 6 du présent document.

Elle fait partie intégrante du certificat.

Cette décision annule et remplace toute décision antérieure.

Elle est prononcée au vu des résultats des contrôles internes à l'entreprise, ceux-ci ayant été confirmés par les essais réalisés lors des visites effectuées par l'organisme de vérification et le cas échéant par les essais réalisés au laboratoire de la marque.

Le droit d'usage de la marque NF est accordé pour une durée d'un an à compter de la présente décision, sous réserve des contrôles effectués par AFNOR CERTIFICATION qui peut prendre toute sanction conformément aux Règles générales de la marque NF et au Référentiel NF-096.

Le Directeur Général

Franck LEBEUGLE

Assemblons  
nos savoir-faire



25, rue Louis Chatin • ZI Soie d'Izieux - BP1  
42405 Saint Chamond  
Tél. 04 77 22 09 79 • Fax 04 77 22 04 38

[WWW.ABCMINET.FR](http://WWW.ABCMINET.FR)

