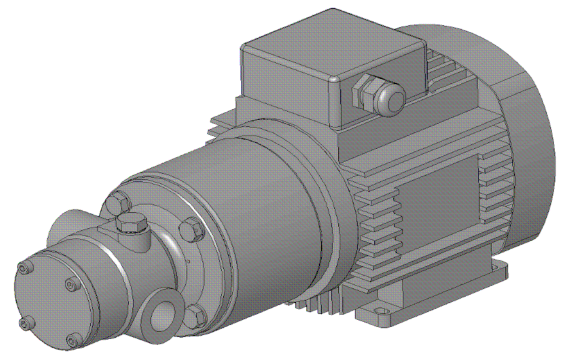


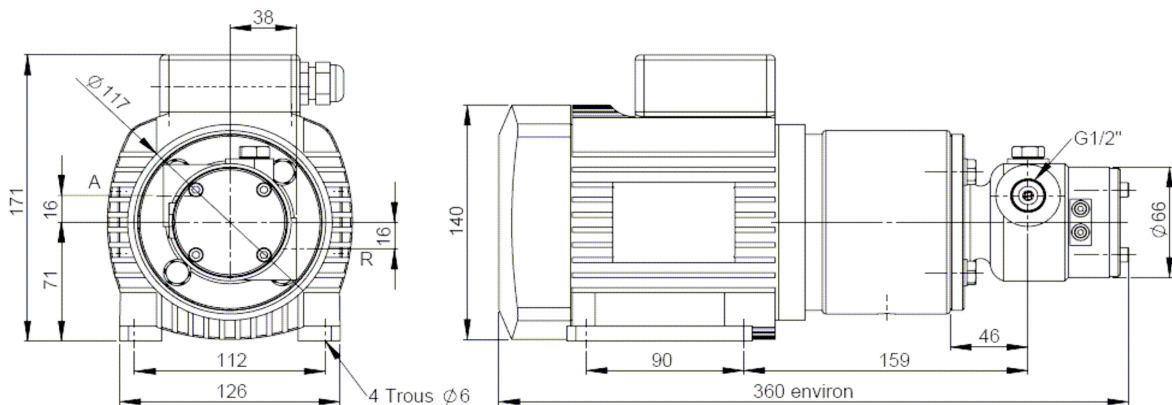
MP01 - MP02 - MP04 - MP06 - MP08



Cylindrée/tour en cm3	1	2	4	6	8
Plage de vitesse en Tr/min	0 - 3200				
Plage de viscosité cSt	1 - 50 000				
Dépression Bars	-0,6				
Pression max d'utilisation Bar	20				
Plage de température °C	-20 / +160				
Matériaux corps et stator	Fonte				
Matériaux arbre et pales	Acier traité				
By pass intégré	Oui				
Tailles maxi des particules solides	200 microns				
Tailles maxi des particules molles	5 mm				
Types d'étanchéités disponibles	Garniture				
Puissance moteur Kw	0,37				



Tresses Magnétique joint à lèvres



Calcul du débit : Les courbes ci-dessous sont données pour une pompe MP06 (6cm3 par tour), pour une MP 02 il faut diviser par 3 et pour une MP04 par 1,5 (le débit est proportionnel à la cylindrée de la pompe)

