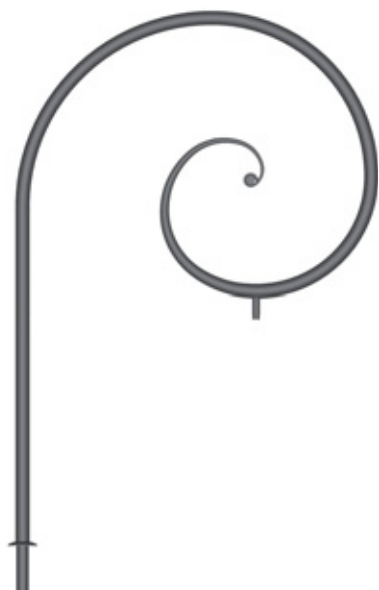
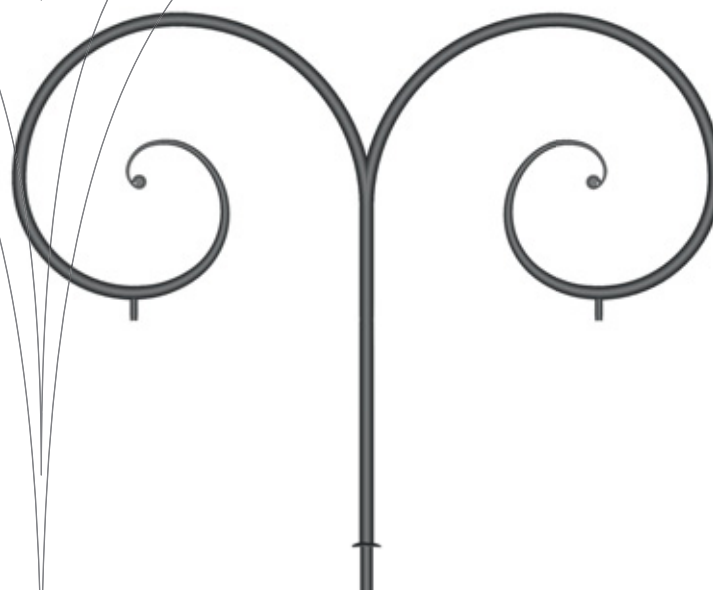


ARCADIA & DARCADIA

CONSOLES DÉCORATIVES DECORATIVE BRACKETS



ARCADIA



DARCADIA



Montmorency

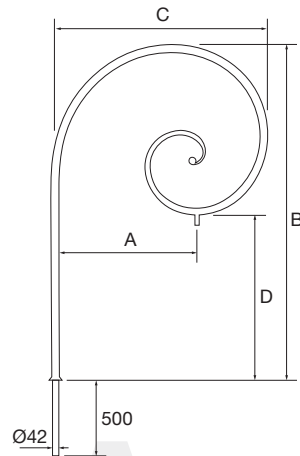
VOLUTES AÉRIENNES

De section ronde, fabriquée en tube acier galvanisé et protégée par une peinture polyester, Arcadia déroule une spirale parfaite au-dessus du luminaire, suspendant celui-ci avec légèreté. Emblématique, elle contribue à la mise en valeur de sites d'exception ou historiques. Existe en version sur mât, murale à sceller ou sur patin. Darcadia, son pendant double feux, reprend les mêmes caractéristiques pour une utilisation sur terre-plein central. Existe en version sur mât ou murale ou contre poteau, pour luminaires suspendus uniquement (raccord 3/4" GAZ femelle).

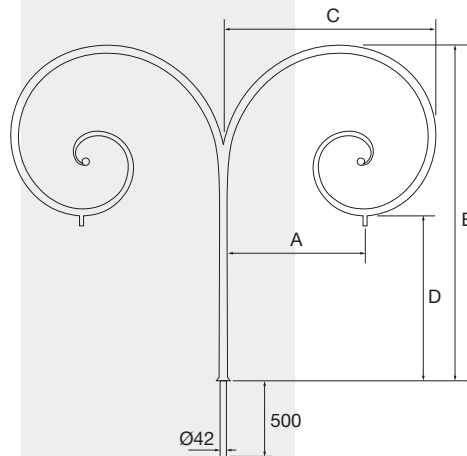
AIRY SWIRLS

Comprised of a galvanised steel tube and protected by polyester paint, the round section Arcadia offers a perfect spiral above the luminaire, on which it hangs in all lightness. This iconic model further embellishes outstanding or historic sites. Available in a post-top version, wall-mounted or on a runner. Darcadia, its dual-lamp pendant, has the same characteristics for use in a central reservation. Available in a post-top version, wall-mounted or against a post, solely for suspended luminaires (3/4" BSPT female coupling).

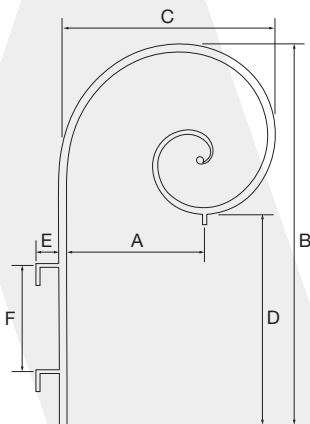
CONSOLE MÉCANO-SOUDÉE / MACHINE-WELDED BRACKET



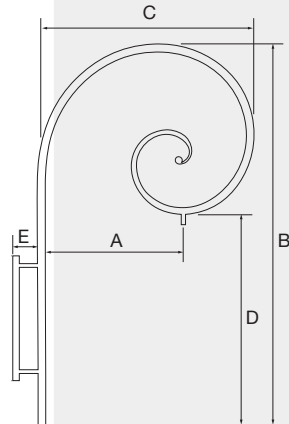
ARCADIA



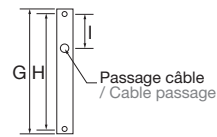
DARCADIA



À SCELLER / TO BE SEALED



SUR PATIN / ON SUPPORT

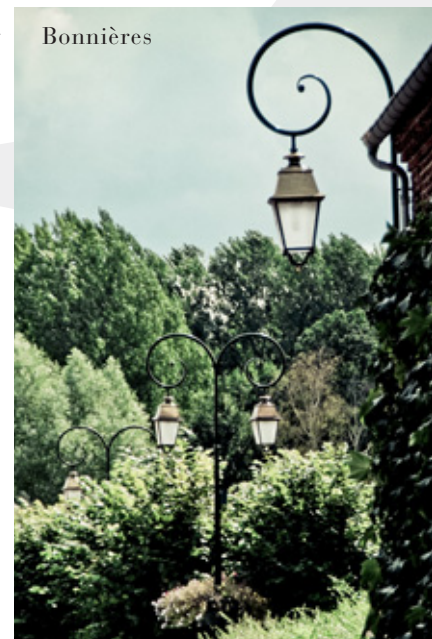


Oblongs de fixation : 13 x 25 mm
/ Fixation oblongs

PATIN / SUPPORT



Saint-Prix



Bonnières

DIMENSIONS (mm) / DIMENSIONS (mm)		ARCADIA									
		DARCADIA									
A (Saillie / Overhanging)	Réf. / Ref.	360	36	480	48	650	65	780	78	1100	110
B	Murale / Wall-mounted	1100		1800		2000		2300		2400	
	Sur mât / Post-top	1100		1200		1500		1800		2400	
C		550		850		950		1100		1600	
D		700		580		750		900		1000	
E		150		150		150		150		150	
F		440		650		600		820		820	
G (Patin / Support)		500		700		700		920		920	
H (Entre-axes / Center to center)		440		650		650		855		855	
I (Passage câble / Cable passage)		45		65		65		55		55	
Section / Section		34		42		49		49		60	