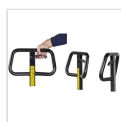


## TRANSPALETTE SURBAISSÉ 2000 KG PRAMAC

Transpalette capacité de charge 2T - Hauteur 55 mm



### ■ Points forts du produit

- Transpalette surbaissé - Charge 2000 kg
- Hauteur abaissée pour transporter des palettes spéciales (55 mm de hauteur)
- Vanne d'abaissement proportionnel pour le transport de charges fragiles
- Valve de sécurité sur la pompe pour prévenir les utilisations en surcharge
- Timon 3D incurvé ergonomique facile à assembler - système de montage rapide

Livraison **1 semaine** Garantie **3 ans**



### Description technique

Transpalette à déplacement et levée manuelle, équipé de fourches abaissées.

Capacité de charge 2000 kg.

Le GS EVO surbaissé est conçu pour manipuler des palettes spéciales avec **une hauteur limitée de seulement 55 mm**. Très utile pour une utilisation sous des **espaces réduits**.

La gamme de transpalette EVO est conçu pour une **utilisation intensive**.

La pompe a été conçue afin d'obtenir des performances et des fonctionnalités supérieures :

- vanne d'abaissement proportionnel grâce à la poignée du timon: outil de travail parfait pour transporter des charges fragiles et délicates,
- groupe hydraulique monobloc : le chemisage, réalisé par des machines à commandes numériques pour une meilleure précision, protège l'ensemble du groupe hydraulique,
- tige de piston chromée et joint d'huile: pour éviter la rouille et les fuites pendant l'utilisation,
- valve de sécurité sur la pompe: pour prévenir les utilisations en surcharge.

#### Galets d'entrée/sortie.

Galets supplémentaires pour permettre une manoeuvre plus facile et plus rapide des palettes, réduisant l'impact sur les galets principaux et ainsi prolongeant la durée de vie du produit.

### Caractéristiques

Référence	19.2242.01
Dim. fourches Lxl (mm)	1150 x 160
Ecartement ext. (mm)	525
Charge (kg)	2000
Haut. min. levée (mm)	55
Haut. max. levée (mm)	200
Course de levée (mm)	115
Dim. ext. Lxlxh (mm)	1550 x 525 x 1185
Matière roues directrices	Polyuréthane
Type de boggies	Acier
Vitesse levée avec/sans charge	12 coups
Dim. roues avant (mm)	200 x 45
Dim. roues arrière (mm)	82 x 60
Haut. du sol (mm)	55
Rayon de braquage	1367
Centre gravité (mm)	600
Empattement (mm)	1192
Long. fourches (mm)	1150
Poids	71

Voir en ligne Transpalette surbaissé 2000 kg PRAMAC

Retrouvez toutes nos gammes sur [www.axess-industries.com](http://www.axess-industries.com)

**Timon 3D incurvé ergonomique.**

Par rapport à un timon standard, cette forme permet à l'opérateur d'avoir une bonne position lorsqu'il transporte les charges avec une efficacité maximale et en limitant la fatigue.

**Assemblage facile**

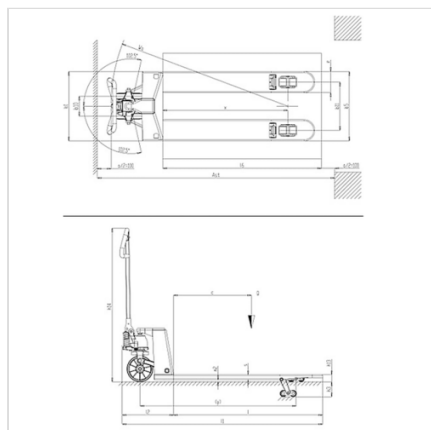
Timon facile à assembler avec un système de montage rapide grâce à deux joints entièrement soudés qui assurent une résistance accrue dans n'importe quelle application.

**Livraison timon non monté.**

\* Livraison gratuite en France métropolitaine hors Corse et îles.

**Accessoires disponibles pour Transpalette surbaissé 2000 kg PRAMAC**

NOM	DÉLAI
Montage du timon - Référence : 18.2191.01	Nous consulter

**Croquis**

Voir en ligne Transpalette surbaissé 2000 kg PRAMAC

Retrouvez toutes nos gammes sur [www.axess-industries.com](http://www.axess-industries.com)