



Soupe de sécurité pression,
dépression & chocs thermiques 3-A
pour cuve process ou stockage

HSV-A[®]



En option :



Etanchéité :



PRÉSENTATION :

Les soupapes de la gamme HSV sont des équipements hygiéniques destinés à protéger les cuves contre les dépressions (casse-vide) et les surpressions. Elles sont munies d'une tubulure technique (fonction lavage, entrée de gaz stérile). L'échappement de la fonction pression est collecté. Les sections de passage, différentes en pression et en dépression, sont spécifiquement conçues pour protéger les cuves contre les variations de températures brusques induites par un lavage à chaud (et une SEP) suivi d'un rinçage à froid.

SERVINOX dispose d'outils permettant de dimensionner une soupape en fonction des caractéristiques de la cuve (diamètre, hauteur), de ses résistances (pression, dépression) et des conditions de lavage (température, débit).

BÉNÉFICES CLÉS :

- ▲ Soupape certifiée 3-A 58-01
- ▲ Combinée pression et dépression
- ▲ Spécialement conçue pour protéger des chocs thermiques (lavages chaud/froid)
- ▲ Entièrement autonome : ne nécessite aucun asservissement externe pour son fonctionnement
- ▲ Conception hygiénique
- ▲ Maintenance simplifiée et économique (sans moyen de levage, ni outillage spécifique)
- ▲ Nombreuses options disponibles selon besoins

APPLICATIONS :

- ▲ Cuves non soumises à la DESP, dont la pression de service n'excède pas 0,5 bar
- ▲ Cuves soumises à la DESP, dont la pression de service est supérieure à 0,5 bar (version spéciale en option)
- ▲ Cuves dont la température de service n'excède pas 120 °C
- ▲ Exclusivement conçues pour véhiculer des gaz

CARACTÉRISTIQUES TECHNIQUES :

Collecteur d'égoutture et filtration anti-insectes en dépression

Tailles : DN 100/65, DN 150/100, DN 250/150, DN 320/150 et DN 450/150

Raccordement sur cuve par un coude à 90° : A souder, mâle, femelle, clamp ou par bride

Tarage Pression : 50 à 500 mbar (non DESP) ou en version DESP suivant taille

Tarage Dépression : - 5 mbar

Température de service : +10 °C à 140 °C

Orientation de la tubulure de lavage interne : 180° (à l'opposé du coude)

Collecte des gaz d'échappement (en pression) : A souder

Matériaux :

- Pièces en contact avec le produit : Inox 1.4307 (304L)
- Clapet pression : Inox 1.4404 (316L)
- Clapet dépression : Inox 1.4404 (316L)
- Étanchéité : Joints EPDM (Éthylène-Propylène-Diène Monomère)

État de surface intérieur : Ra 0,8 µm

DIMENSIONS EN MM :

(le premier diamètre correspond à la fonction dépression, le second à la fonction pression)

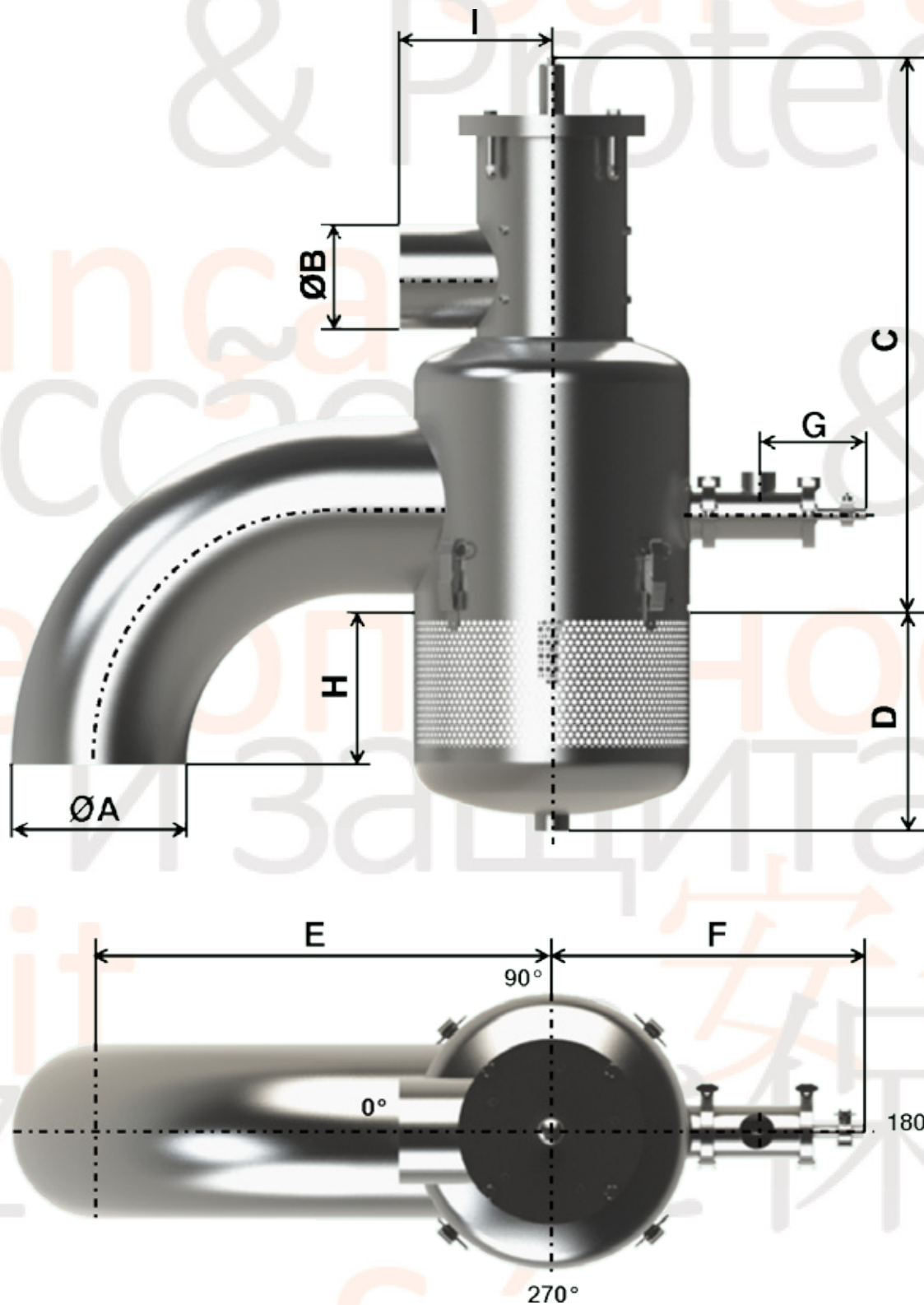
TAILLES	A	B	C	D	E
DN 100/65	104x2	70x2	394	131	350
DN 150/100	154x2	104x2	485	129	400
DN 250/150	254x2	154x2	690	226	654
DN 320/150	324x2	154x2	815	271	807
DN 450/150	457x3	154x2	985	420	1118

TAILLES	F	G	H	I	TARAGE PRESSION MAX DESP
DN 100/65	89	100	304	120	5
DN 150/100	89	125	329	150	4
DN 250/150	89	140	402	220	3
DN 320/150	89	180	452	220	1,5
DN 450/150	89	288	572	220	NA

OPTION HORS GEL :

TAILLES	FONCTION PRESSION	FONCTION DÉPRESSION	OPTION SYSTÈME ANTI-NEIGE (DÉPRESSION)
DN 100/65	-	-	-
DN 150/100	2 x 500W – 230V	500W – 230V	-
DN 250/150	2 x 600W – 230V	500W – 230V	450W – 230V
DN 320/150	2 x 600W – 230V	1000W – 230V	450W – 230V
DN 450/150	2 x 600W – 230V	1500W – 230V	-

Document et visuels non contractuels, soumis à modification sans préavis.



Seules l'offre commerciale et à la notice technique livrée avec l'équipement peuvent être utilisées à des fins techniques et juridiques.

OPTIONS :

- Modèle HSV non 3-A (températures de service de +10 °C à +100 °C)
- Conformité DESP pour des pressions de tarage supérieures à 500 mbar
- Support capteurs (pression, température) sur tubulure technique
- Détection d'ouverture inductive en dépression
- Maintien hors gel et système anti-neige
- Vérin de décollage pour ouverture forcée en pression et/ou dépression
- Raccordements clamp ou bride hygiénique
- Autres joints (conditions de service spécifiques) : FKM (caoutchouc Fluorocarboné, éq. Viton®)
- Équipement sur mesure : nous consulter

GARANTIE :

12 mois à partir de la date de livraison (*sauf conditions particulières*)

CONFORMITÉS :

- En conformité 3-A 58-01
- Joints élastomère en conformité FDA CFR 21.177.2600 et règlement 1935/2004/CE
- En option : Conformité DESP 97/23/CE pour des pressions de tarage supérieures à 500 mbar

SERVINOX suit les préconisations des guides et standards internationaux de conception et de fabrication hygiénique, notamment EHEDG.

Document et visuels non contractuels, soumis à modification sans préavis.

Seules l'offre commerciale et à la notice technique livrée avec l'équipement peuvent être utilisées à des fins techniques et juridiques.