

BROYEUR FORESTIER

W FOREST 1400 - 1700 - 2100 - 2550



Une gamme complète de broyeurs forestiers
Attelage 3 points avant et arrière
Broyage de bois jusqu'à Ø 18 cm

W FOREST

Présentation des différentes compositions possibles

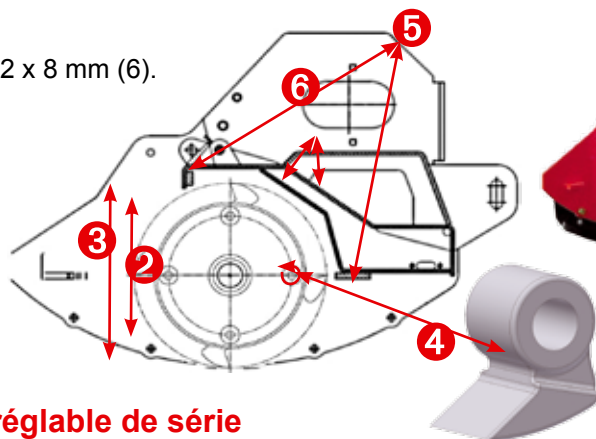
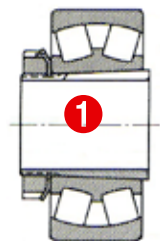
Groupe de broyage surdimensionné

Rotor :

Arbre Ø 55 mm, roulements oscillants SKF à double rangée de rouleaux(1), Ø sans marteau 355 mm(2), Ø avec marteaux 450 mm(3), épaisseur tube 6 mm, marteaux gros bois rotation 360 °(4) (pas de blocage sur le tube du rotor).

Caisse :

2 contre-couteaux(5), double blindage d'épaisseur 2 x 8 mm (6).



Arc de protection réglable de série

Capot arrière hydraulique de série

Attelage 3 configurations de série

Grâce à un boîtier 1000 tr/mn à double sens de rotation les W Forrest AGRAM peuvent travailler en :

- 3 points arrière
- 3 points avant
- Poste inversé



CARACTERISTIQUES	W Forrest 1400	W Forrest 1700	W Forrest 2100	W Forrest 2550
Largeur de travail	1,48 m	1,70 m	1,92 m	2,23 m
Dimension extérieur A	1,77 m	1,99 m	2,21 m	2,54 m
Dimension extérieur B	0,59 m	0,59 m	0,59 m	0,59 m
Dimension extérieur C	1,18 m	1,18 m	1,18 m	1,18 m
Dimension extérieur D	1,13 m	1,13 m	1,13 m	1,13 m
Nombre de marteaux gros bois	24	28	32	40
Nombre de courroies trapézoïdales	6	6	6	6
Puissance tracteur mini/maxi ch/Din	70/100	80/120	80/120	80/120
Régime prise de force	1000 tr/mn	1000 tr/mn	1000 tr/mn	1000 tr/mn
Cardan	série	série	série	série
Capot arrière à ouverture hydraulique Nécessite 1 double effet	série	série	série	série
Arc de protection réglable mécaniquement	série	série	série	série
Poids	1060 kg	1150 kg	1240 kg	1350 kg

* Les caractéristiques indiquées ainsi que les formes sont sujettes à évolutions permanentes et elles ne sont ici qu'à titre indicatif, demandez des précisions écrites à votre interlocuteur.

Important : ce document reprend les produits avec les caractéristiques à la date d'édition du document. Ces dernières sont données à titre indicatif et ne peuvent être contractuelles du fait de l'évolution permanente des produits. Avant toute commande, il est recommandé de demander à nos services les évolutions intervenues sur le matériel et les caractéristiques techniques qui vous paraissent essentielles.

Ce matériel est destiné à des professionnels qui reconnaissent avoir évalué les capacités de l'outil par rapport aux travaux qu'ils doivent effectuer. Ils sont proposés sur la base des conditions générales de vente d'AGRAM stipulées sur les ordres de commande.

**TOUTE LA GAMME
TOUTES LES PIÈCES**
www.agram.fr