

DYNAPAC

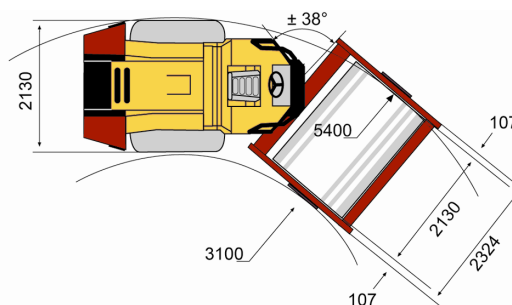
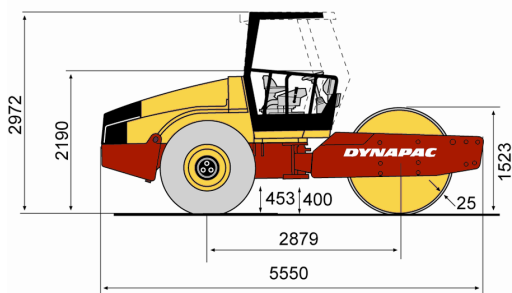
Part of the Atlas Copco Group

CA252D

Rouleaux monocylindres pour les sols



Caractéristiques techniques



	CA252D
Poids	
Poids max. en ordre de marche	13 600 kg
Poids en ordre de marche (avec ROPS) (max.)	10 500 kg
Poids sur le cylindre avant	6 100 kg
Poids sur l'essieu arrière	4 400 kg
Translation	
Aptitude en pente théorique (%)	60
Dimensions des pneus (8 ply)	23,1x26
Oscillation	±9°
Vitesse de travail (km/ h)	0-9
Compaction	
Force centrifuge, à haute amplitude	246 kN
Force centrifuge, à basse amplitude	119 kN
Amplitude nominale, grande	1,70 mm
Amplitude nominale, petite	0,80 mm
Charge linéaire statique	28,60 kg/ cm
Fréquence de vibration, à haute amplitude	33 Hz
Fréquence de vibration, à basse amplitude	33 Hz
Moteur	
Fabricant	Cummins
Type	Refroidissement par eau avec refroidisseur de l'air admis
Modèle	QSB4.5
Puissance	93 kW
Puissance	125 ch
Puissance @	2 200 tr/ mn
Puissance (norme de évaluation)	SAE J1995
Capacité du réservoir de carburant	250 l
Système hydraulique	
Translation	Pompa tłoczkowa osiowa o zmiennej wydajności. Silnik tłoczkowy osiowy o zmiennej objętości. Silnik tłoczkowy promieniowy o stałej objętości. Hydrostatique commandé par le levier de translation. 1 pompe à engrenages.
Frein de service	1 pompe à pistons axiaux à débit variable.
Direction	1 moteur à pistons axiaux à débit constant.
Vibration	Freins multidisques auto- serrants sur les roues arrière. Freins multidisques sur le cylindre moteur.
Freins de secours et de stationnement	

Trouvez votre revendeur local sur notre site www.dynapac.fr

Caractéristiques modifiables sans préavis. Document non contractuel. Les matériels figurant en illustration peuvent comporter des options.
Les informations ci-dessus sont données à titre indicatif et sans garantie d'aucune sorte.