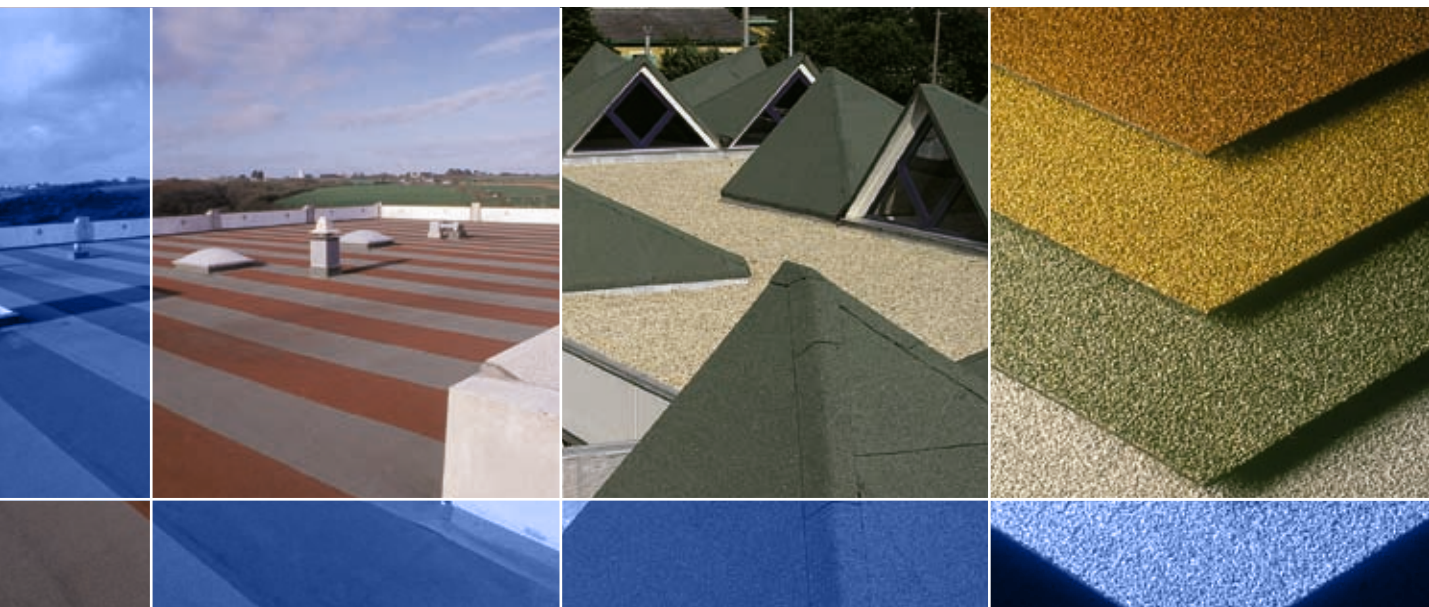


Paradiene®

Feuille d'étanchéité
en bitume élastomère SBS



- ▶ Longévité du revêtement d'étanchéité grâce à la conservation exceptionnelle des caractéristiques d'origine du bitume-élastomère SBS
- ▶ Haute résistance à la fissuration grâce à l'élasticité du liant bitume élastomère SBS
- ▶ Stabilité dimensionnelle grâce aux armatures comportant du verre
- ▶ Haute résistance au poinçonnement pour les feuilles Paradiene incluant une armature en polyester non tissé
- ▶ Large choix de couleurs grâce à la gamme de coloris des couches de finitions Paradiene 30.1 G, GS et 40.1 GS

Conditionnement

- Rouleau de 15 m x 1 m : Paradiene R3, Paradiene R4
- Rouleau de 10 m x 1 m : Paradiene VV, Paradiene BDS, Paradiene S VV, Paradiene SR3, Paradiene SR4, Paradiene 30.1 G, Paradiene 30.1 GS, Paradiene AC SVV, Paradiene AC SR3
- Rouleau de 8 m x 1 m : Paradiene 35 SR4, Paradiene 40.1 GS

Emplois

- Étanchéité sur toitures toute pente, sur tout élément porteur – béton, bois et acier – relevant d'un DTU ou d'un Avis Technique.
- Systèmes bicouches sous protection lourde ou autoprotégée.

Description

Produits	Épaisseur minimale (mm)	Armature	Sous-face	Surface
Paradiene VV	2,5	VV 50	grès	grès
Paradiene R3	2,0	R3	grès	grès
Paradiene R4	2,0	R4	grès	grès
Paradiene BD S	2,5	VV 50	film*	grès
Paradiene S VV	2,5	VV 50	grès ou film	film
Paradiene S R3	2,5	R3	grès ou film	grès ou film
Paradiene S R4	2,5	R4	grès ou film	film
Paradiene 35 S R4	3,5	R4	grès ou film	film
Paradiene 30.1 G	2,5	VV 50	grès	autoprotection
Paradiene 30.1 GS	2,5	VV 50	film*	autoprotection
Paradiene 40.1 GS	2,9	VV 90	film*	autoprotection
Paradiene AC S VV	2,5	VV 50	grès ou film	film
Paradiene AC S R3	2,5	R3	grès ou film	film

*sur liant bitumineux rainuré en sous-face système Profil brevet Icopal.

Les feuilles Paradiene, à base de bitume élastomère SBS, comportent des armatures différentes selon leur destination et leur classe de résistance mécanique :

- VV : voile de verre de 50 g/m² ou de 90 g/m² ;
- R3 : armature composite de 140 g/m² ;
ou non tissé de polyester de 120 g/m².
- R4 : non tissé de polyester de 180 g/m².

Leurs sous-faces comportent soit un film, soit un grésage.

Leurs surfaces comportent soit un film, soit un grésage, soit une autoprotection par granulats minéraux colorés ou paillettes d'ardoise.

Nouveau : Les feuilles Paradiene 30.1 GS, Paradiene 40.1 GS et Paradiene BD S bénéficient du système Profil avec le rainurage de leur sous-face.

Caractéristiques (valeurs moyennes)

Produits	Résistance à la rupture (N/5 cm)		Allongement à la rupture		Résistance au poinçonnement statique, associé à :		
	L	T	L (%)	T	Paradienne VV	Paradiene S VV	Paracier G
Paradiene VV	350	200	2,5	2	–		
Paradiene R3	500	350	4	4	L3		
Paradiene R4	950	650	40	49	L4		
Paradiene BD S	350	200	2,5	2			
Paradiene S VV	350	200	2,5	2			
Paradiene S R3	650	350	35	35		L3	
Paradiene S R4	700	550	40	45		L4	
Paradiene 35 S R4	700	550	40	45		L4	
Paradiene 30.1 G	350	200	2,5	2			
Paradiene 30.1 GS	350	200	2,5	2			
Paradiene 40.1 GS	700	350	2,5	2		–	
Paradiene AC S VV	350	200	2,5	2			
Paradiene AC S R3	650	350	35	35			L3

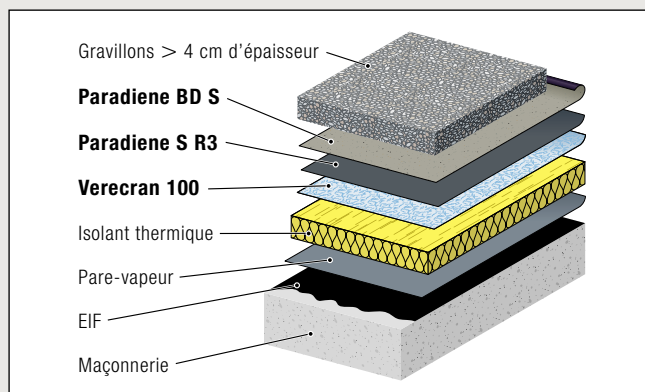
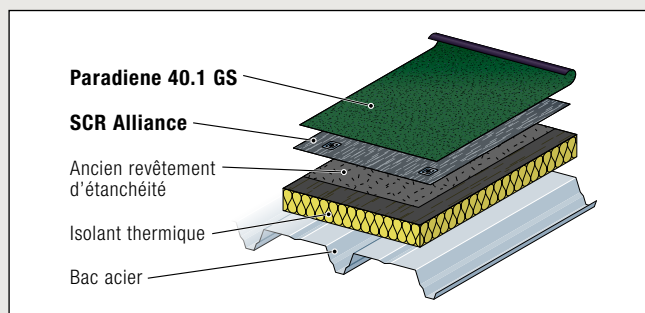
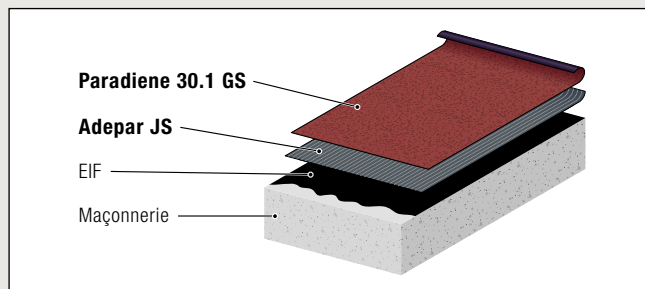
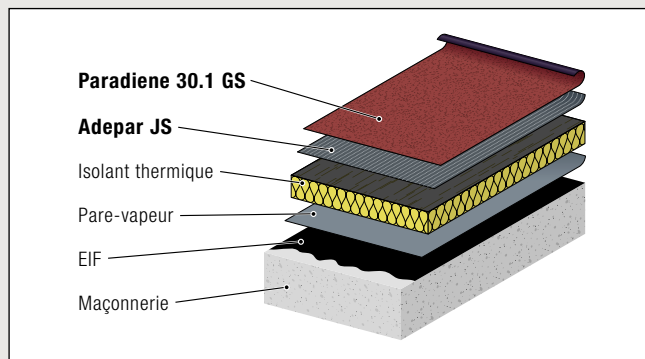
Mise en œuvre

Exemples-typés d'utilisation

Étanchéité bicouche, autoprotégée, couleur :

- sur toiture béton non accessible toute pente isolée et non isolée ;
- En réfection, toiture en bac acier ou toiture bois.

Étanchéité de toiture-terrasse inaccessible sur maçonnerie sous protection rapportée meuble (pente $\leq 5\%$).



Destination

Système de base	
En première couche	sous
Paradiene VV	Paradiene 30.1 G, R3, R4 ⁽¹⁾ (+EAC)
Paradiene R3	Paradiene VV, 30.1 G ⁽¹⁾ (+EAC)
Paradiene R4	Paradiene VV, 30.1 G ⁽¹⁾ (+EAC)
Paradiene S VV	Paradiene 30.1 GS, 30.1 G ⁽²⁾
	Paradiene S, Vercuivre S, Verinox S ⁽³⁾
	Parafor Solo GS ⁽⁴⁾
Paradiene S R3	Paradiene BD S, 30.1 GS, 30.1 G ⁽²⁾
	Paradiene S, Vercuivre S, Verinox S ⁽³⁾
Paradiene S R4	Paradiene BD S, 30.1 G, 30.1 GS, 40.1 ⁽²⁾
	Paradiene S, Vercuivre S, Verinox S ⁽³⁾
Paradiene AC S VV	Paracier G, Paradiene 30.1 G, GS ⁽⁵⁾
Paradiene AC S R3	Paracier G, Paradiene 30.1 G, GS ⁽⁵⁾

En relevés	
En deuxième couche	sur
Paradiene VV	Paradiene R3, R4 ⁽¹⁾ (+EAC)
Paradiene R3	Paradiene VV ⁽¹⁾ (+EAC)
Paradiene R4	Paradiene VV ⁽¹⁾ (+EAC)
Paradiene BD S	Paradiene S R3, S R4 ⁽²⁾
Paradiene 30.1 G	Paradiene VV, R3, R4 ⁽¹⁾
	Paradiene S VV, S R3, S R4 ⁽²⁾
	Paradiene AC S VV, AC S R3 ⁽⁵⁾
	Adepar JS ⁽⁷⁾
Paradiene 30.1 GS	Paradiene S VV, S R3, S R4 ⁽²⁾
	Paradiene AC S VV, AC S R3 ⁽⁵⁾
	Adepar JS ⁽⁷⁾
Paradiene 40.1 GS	SCR Alliance ⁽⁸⁾

Documents de référence correspondants

- (1) Avis Technique Paradiene
- (2) Avis Technique Paradiene S
- (3) Avis Technique Vermetal
- (4) CCP Système Parafor sous carrelage
- (5) Avis Technique Paracier soudable
- (6) Tout Avis Technique Siplast-Icopal
- (7) Document Technique d'Application Adepar
- (8) Avis Technique SCR Alliance Refection

Observations sur éléments porteurs et supports

- Maçonnerie : selon DTU 20.12 ou selon Avis Technique particulier (béton cellulaire).
- Bois ou contreplaqués : selon DTU 43.4.
- Panneaux ligno-cellulosiques : selon DTU 43.4 ;
panneaux sandwichs : selon Avis Techniques.
- Acier : selon DTU 43.3.
- Panneaux isolants thermiques portés : selon Avis Techniques ou Documents Techniques d'application.

Documents de référence

- Avis Techniques : Paradiene, Paradiene S, Paracier soudable, SCR Alliance Réfection.
- Document Technique d'Application Adepar.
- Cahiers des Charges de Pose : Système Parafor sous carrelage.
- Coloris : voir notice produit « La couleur sur vos toits ».

Sécurité

Paradiene n'est pas un produit classé dangereux, conformément à l'arrêté du 20 avril 1994 et dans le cadre de l'utilisation prescrite par cette notice.

Ce document n'est qu'indicatif, il convient de consulter les documents de référence en vigueur. Siplast-Icopal se réserve le droit de modifier ses produits et leurs prescriptions de pose, en fonction de l'évolution des connaissances et des techniques.

