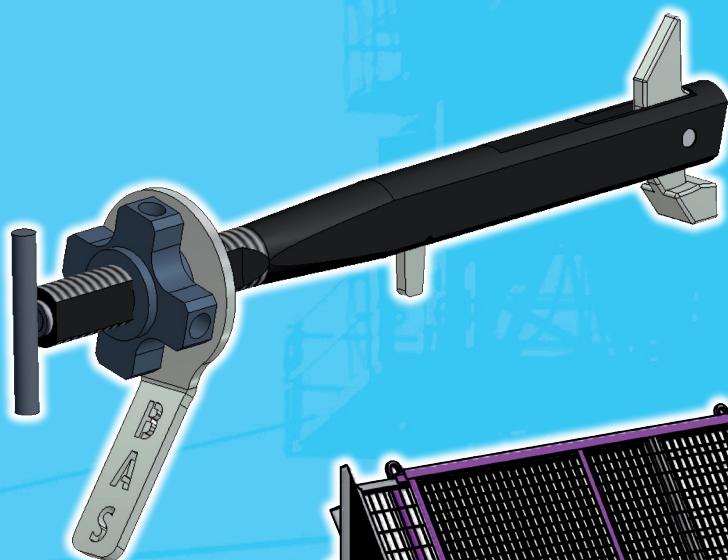
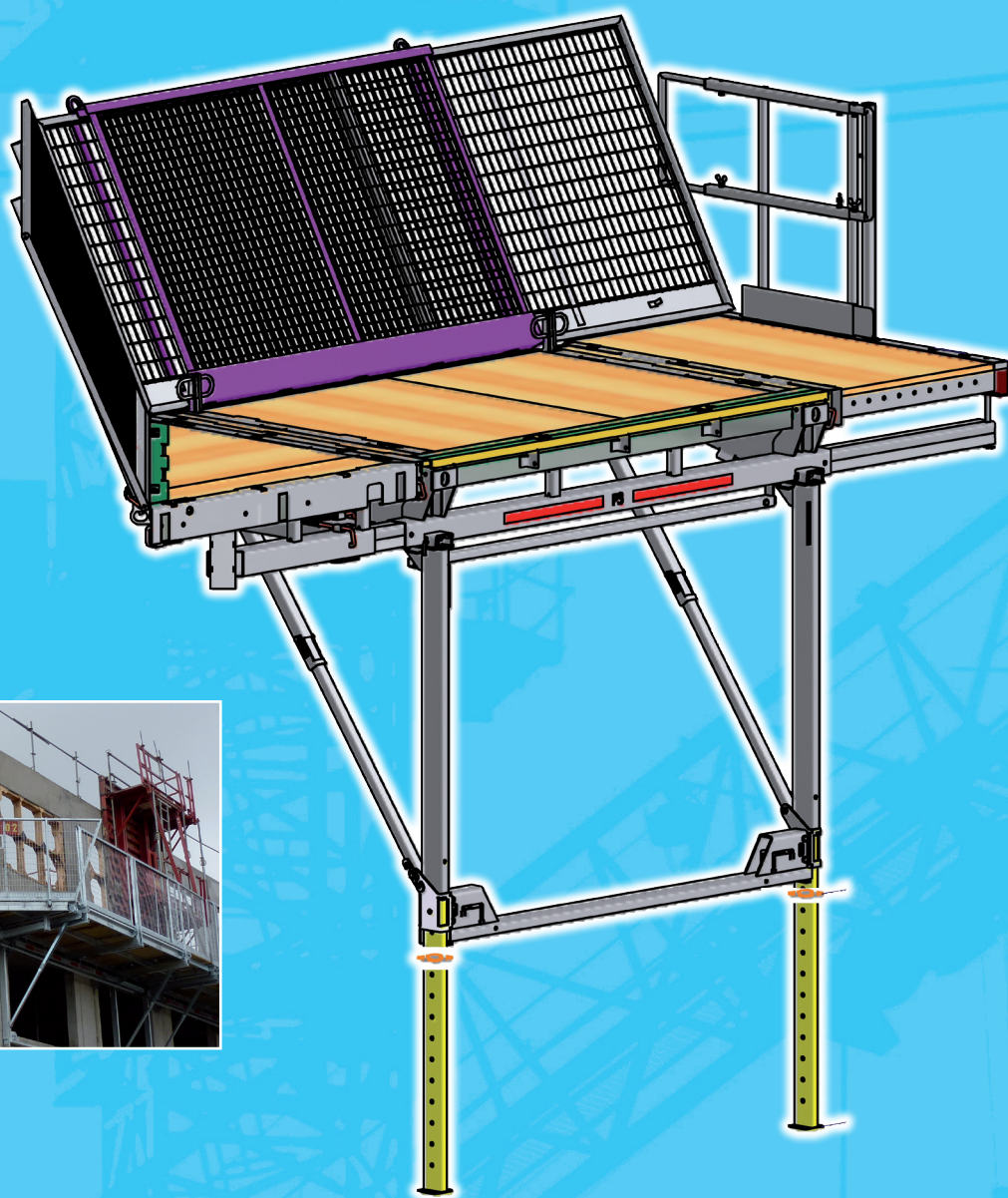


HUSSOR

PLATEFORME HUSSEO 175



SMS





HUSSOR

PLATEFORME HUSSEO 175 - PRINCIPALES CARACTÉRISTIQUES

Conforme à la norme NF P 93-351
et au décret 2004-924

STRUCTURE

- Acier galvanisé à chaud
- **Plancher** : bois multicouche, étuvé à coeur, épaisseur 32 mm

DIMENSIONS

- Plateaux en largeur **1,75 m**, 5 longueurs de **1,20 m à 6 m**
- Extensions (**0,30 m - 0,50 m - 1,00 m**) réglables angulairement intérieur et extérieur.
- Triangles d'about en standard, spécial sur demande
- **Empilables par 6** sur plateau

PIÈTEMENT

- **2 piètements** par plateforme pour toutes les dimensions
- Pieds verticaux reliés par une longrine
- Extension du piètement en longueur, largeur ou hauteur par **pas de 10 cm**

GARDE-CORPS (PROTECTION DES PERSONNES)

LONGITUDINAL (AUVENT)

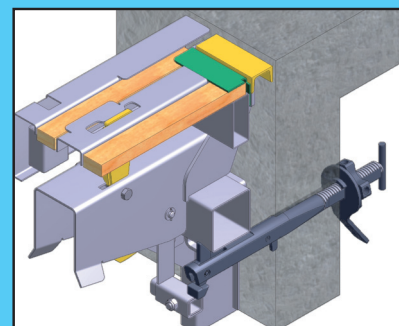
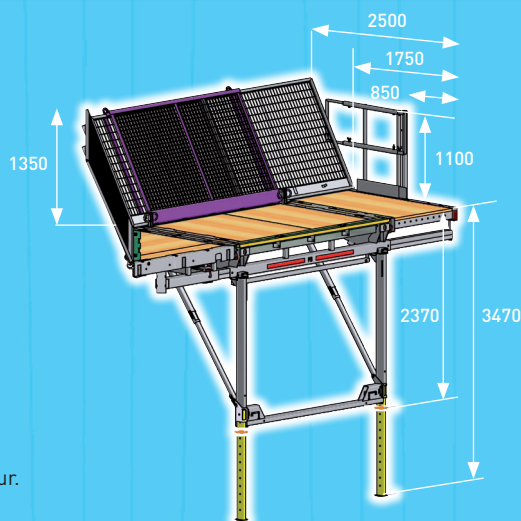
- Panneaux grillagés **extensibles** et **colisables** sous le plancher
- 2 positions de travail : **90°** et **120°**
- Colisage sous le plancher

EXTRÉMITÉ

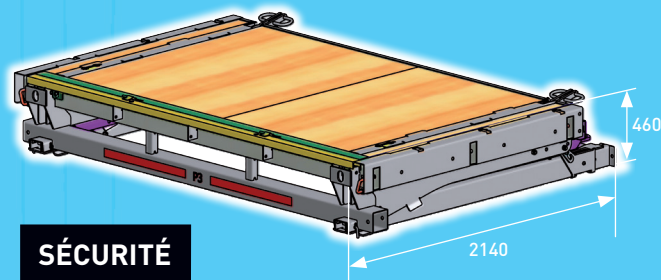
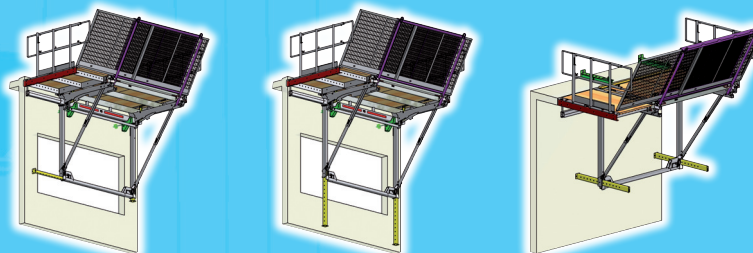
- Manu-portables, extensibles, emboîtables avec sécurité anti déboîtement
- Emboîtables sur les extensions et le triangle d'about

MAINTENANCE ET TRANSPORT

- Remplacement des planchers, sans découpe, ni clou ni vis.
- Colisage super compact : **hauteur 45 cm**
- **Empilage par 6** sur camion et **par 5** en container
- Ordre d'empilage indifférent



MONTAGE SUR SMS



SÉCURITÉ

Support console

- 2 supports par plateforme pour toutes les dimensions
- Charge maximum par support : **5 T**
- Attaches spéciales : entre-dalle, sur-dalle, réglables en hauteur, réglables en profondeur etc...
- Support console classique avec sangle de récupération : **8,5 kg**

Support SMS

- **SMS** : Support Mural Sécurisé, manoeuvrable de l'intérieur du bâtiment : **8,5 kg**
- **Butée arrière anti déversement** : procédé HUSSOR
- **Barre anti soulèvement y compris sur les extensions**
- **Ancrage des coffrages** : possibilité d'ancrer les coffrages sur les plateformes

Mars 2012

shakeup.biz