

BANCS ET BANQUETTES

BANQUETTE OSLO

CARACTÉRISTIQUES TECHNIQUES

- > Longueurs : 1500 mm
- > Structure en tube acier Ø 76 mm
- > Assise et dossier en tôle acier perforée de 2,5 mm, plis écrasés et angles arrondis de sécurité aux extrémités

RECOMMANDATIONS DE POSE

- > Fixation par scellement direct
- > Prêt à monter



OPTION

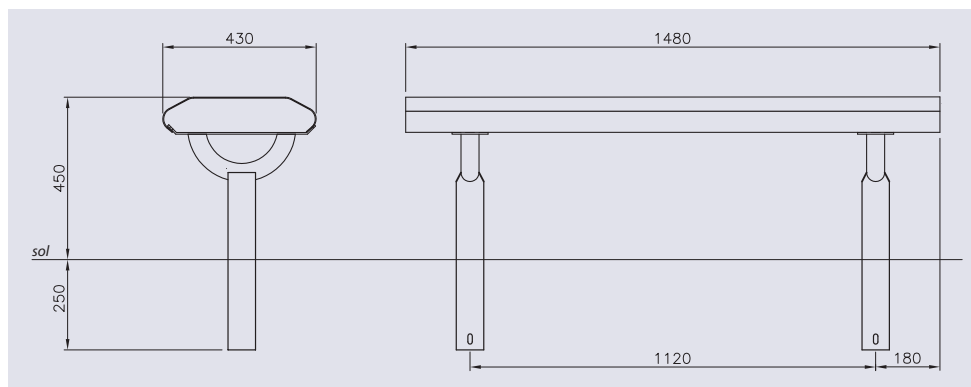
- > Embase décorative en aluminium moulé, masquant le scellement



RÉFÉRENCES

| | |
|-------------------|--------|
| Banquette Oslo | 209160 |
| Option | |
| Embase décorative | 206108 |

SCHÉMA



FINITION PEINTURE

- > Peint sur zinc selon nos coloris

| | | | | |
|----------|----------|----------|---------------|---------------|
| | | | | |
| RAL 3020 | RAL 3004 | RAL 5010 | RAL 6005 | RAL 8017 |
| | | | | |
| RAL 7044 | RAL 9010 | RAL 9005 | Gris PROCITY® | Aspect Corten |



Option embase décorative
Réf. 206108