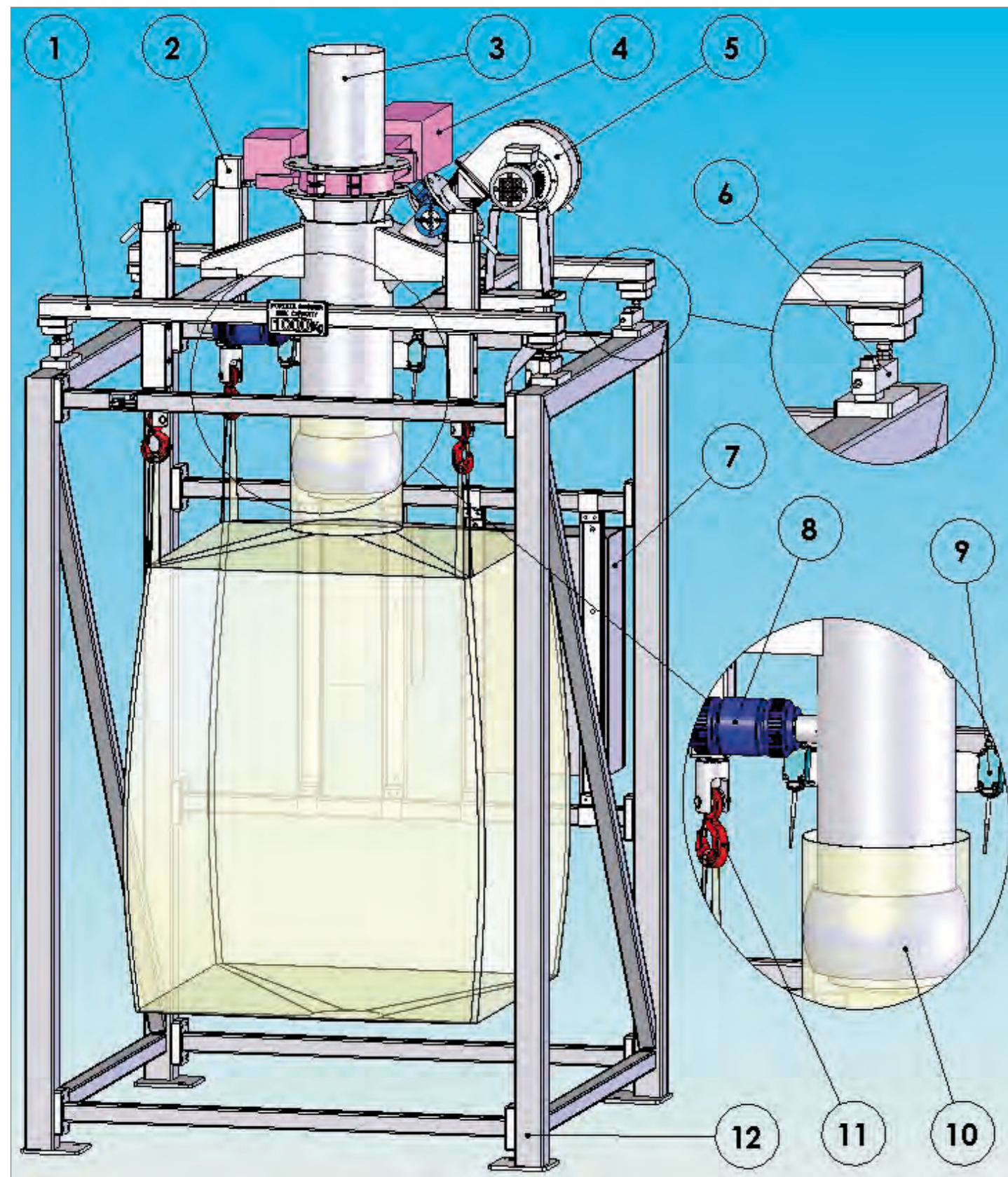


BULK BAG FILLING STATION

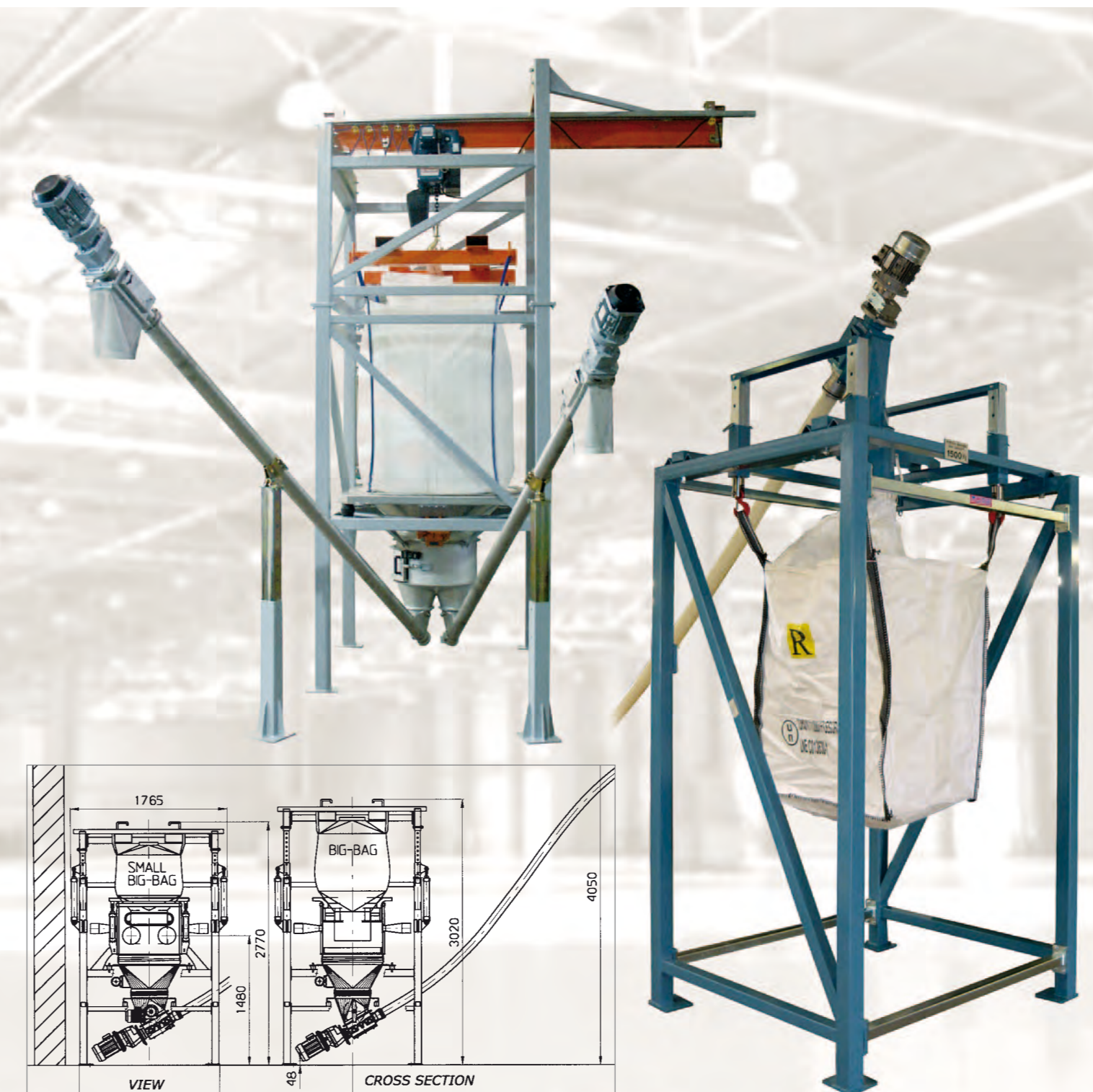


- | | | |
|---|---|-------------------------|
| 1. UPPER SPIDER | 6. LOAD CELLS WITH ANTI-TIPPING ACCESSORY | 11. SWINGING LIFT HOOKS |
| 2. VERTICALLY ADJUSTABLE UPRIGHTS | 7. CONTROL PANEL | 12. SUPPORT FRAME |
| 3. DROP TUBE | 8. SLEEVE VALVE TO CONNECT TO POWDER SUCTION SYSTEM | |
| 4. SLIDE VALVE FOR INTERCEPTING PRODUCT SUPPLY. | 9. LEVER SWITCH | |
| 5. CENTRIFUGE FAN FOR INFLATING BULK BAG | 10. PNEUMATIC SLEEVE | |

Dal 1975 seit 1975
since 1975

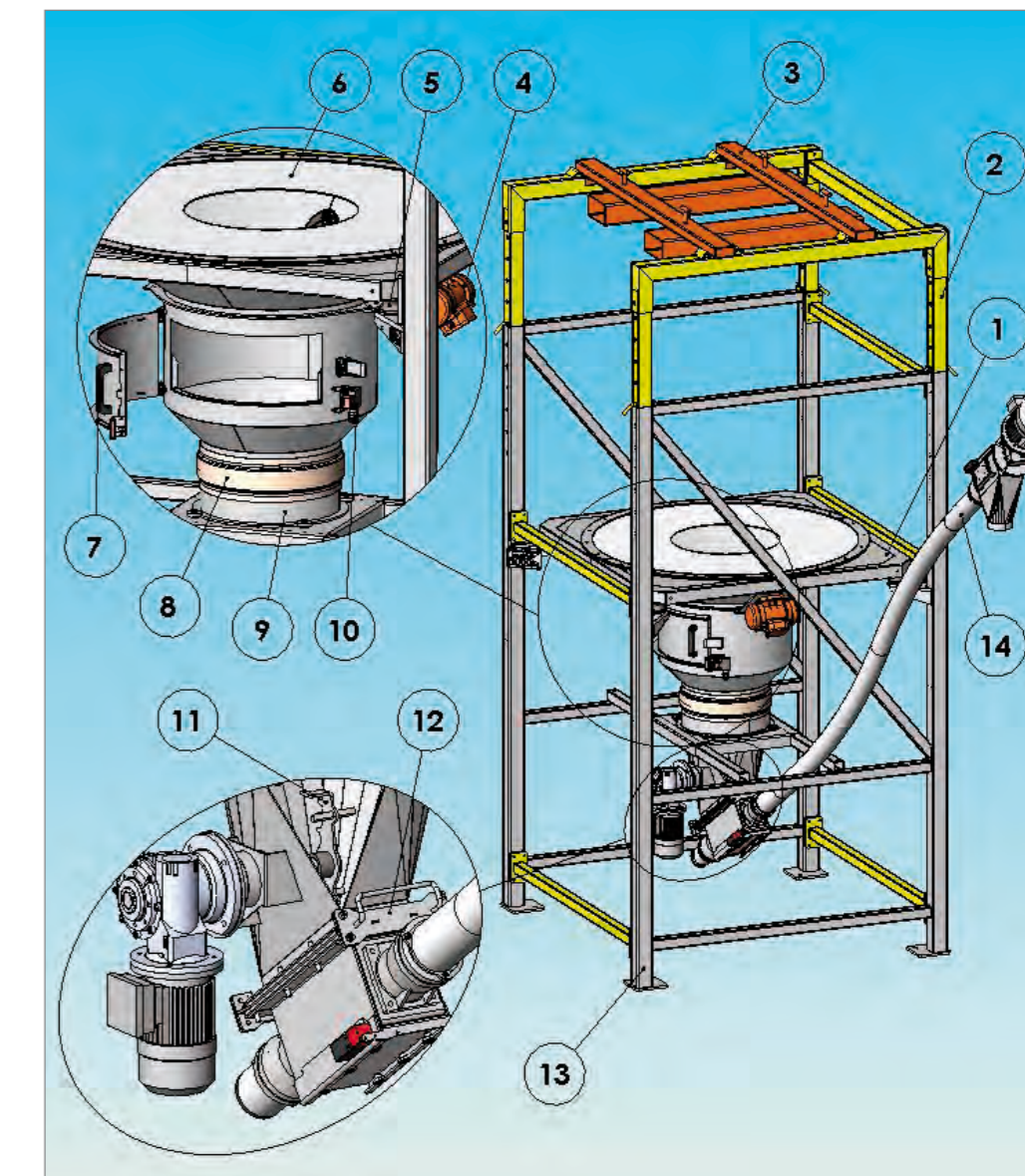
BULK BAG UNLOADERS • BULK BAG FILLERS
BIG-BAG ENTLEERSTATIONEN • BIG-BAG BEFÜLLSTATIONEN

SVUOTA BIG BAG • RIEMPI BIG BAG

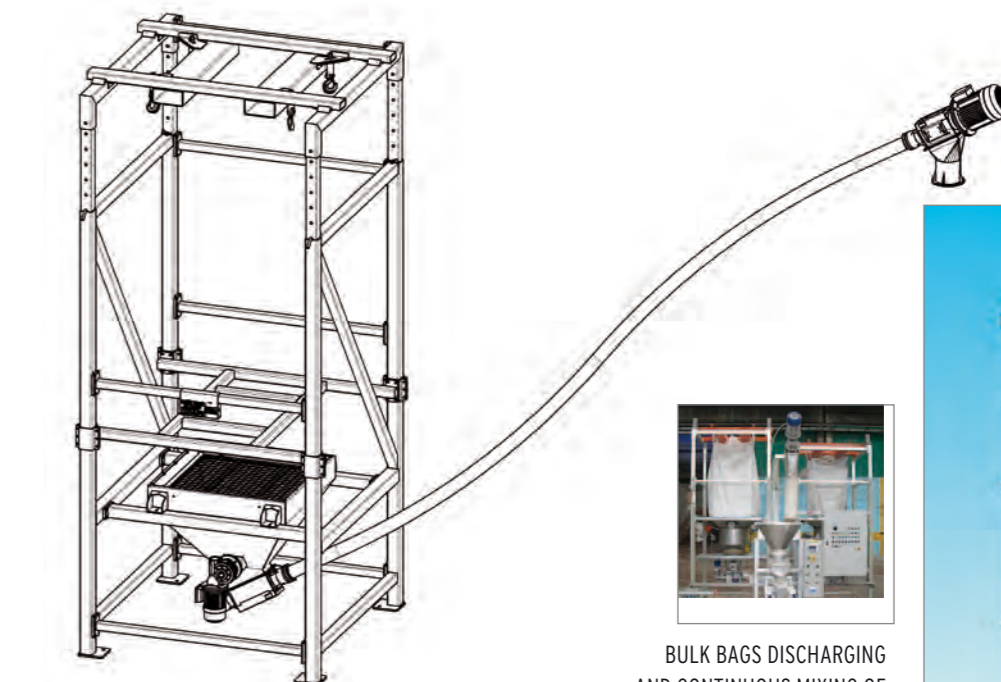


Dal 1975 seit 1975
since 1975

BULK BAG UNLOADING STATION



- | |
|--|
| 1. VIBRATED HOPPER |
| 2. VERTICALLY ADJUSTABLE UPRIGHTS |
| 3. BULK BAG HANDLING SPIDER |
| 4. ELECTROMECHANICAL VIBRATOR |
| 5. ELASTIC ANTI-VIBRATING PLUGS |
| 6. DUST GASKET |
| 7. BULK BAG OPENING HATCH |
| 8. FLEXIBLE SLEEVE |
| 9. CONNECTION MANIFOLD TO MECHANICAL CONVEYOR SYSTEM |
| 10. SAFETY MICRO SWITCH |
| 11. BRIDGE BREAKER AGITATOR UNIT |
| 12. MANUAL SLIDE VALVE |
| 13. BULK BAG SUPPORT FRAME |
| 14. FLEXIBLE SCREW CONVEYOR |



BULK BAGS DISCHARGING
AND CONTINUOUS MIXING OF
TWO DIFFERENT COMPONENTS



GIMAT srl - Via dell'Artigianato, n°1-17
40064 Ozzano dell'Emilia (BO) - ITALY
Tel. + 39 051 799573 (r.a.) - Fax + 39 051 798260
info@gimat.bo.it
www.gimat.bo.it
www.gimatengineering.com

STRUTTURE DI SOSTEGNO SVUOTA BIG BAG

Il **Big Bag** contenente la materia prima arriva alla struttura di sostegno tramite carrello elevatore, pronto per essere appeso facilmente.

La **realizzazione telescopica** consente di compiere le registrazioni in altezza e di adattarsi velocemente alle dimensioni del Big Bag con l'ausilio del muletto o con pistoni pneumatici (optional).

Il **sollevamento pneumatico** è ottimale quando le tipologie dei Bags da sospendere variano con una certa frequenza e/o la natura del materiale contenuto richiede alcuni "aggiustaggi in altezza" per evitare il rigonfiamento laterale della parte bassa del Big Bag.

La **tramoggia** sottostante consente l'apertura in

sicurezza del Big Bag ed il travaso del prodotto in assenza di polvere grazie alla presa di aspirazione laterale. È fornita con vibratore elettromeccanico che agevola lo svuotamento del Big Bag ed ha una guarnizione superiore che funge da tenuta polvere in corrispondenza della parte inferiore del Big Bag.

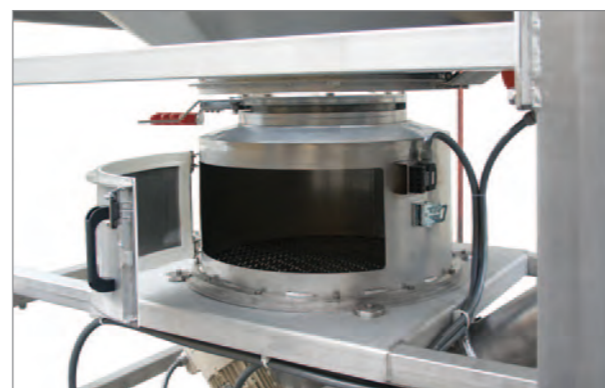
Questi svuota Big Bag sono studiati per l'accoppiamento con trasportatori flessibili a spirale, a coclea o pneumatici.

In caso di prodotti nocivi o con polveri molto fini esiste anche la soluzione con un corpo mobile a tenuta, che azionato verticalmente da due attuatori pneumatici, comprime inferiormente la proboscide del Big Bag rendendo **completamente ermetico** lo svuotamento.

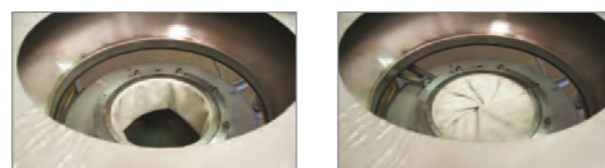
Accessori:

- **Pistoni pneumatici** con azione diretta sul Big Bag
- **Sollevamento Big Bag** con paranco elettrico o pneumatico
- **Agitatore da fondo piatto** con estrattore a coclea o a spirale in caso di prodotti con difficile scorrimento
- **Valvola a diaframma** per regolare il flusso in uscita del prodotto e per svuotamento parziale con richiusura del Big Bag
- **Sistema di pesatura** a sottrazione su celle di carico per un dosaggio preciso ed affidabile
- **Esecuzione in acciaio inox** AISI 304 o 316

A richiesta esecuzioni speciali e conformi alla direttiva ATEX 94/9/CE per Zona 2 - 22 e Zona 1 - 21



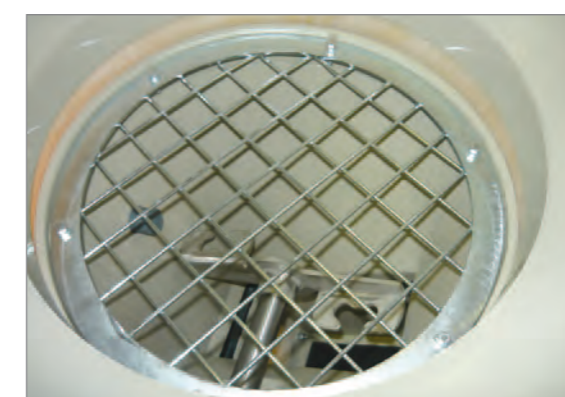
IRIS FLOW CONTROL VALVE FOR PARTIAL BULK BAG DISCHARGE



BULK BAG UNLOADERS ON LOAD CELLS WITH PNEUMATIC LIFTING FOR HEIGHT ADJUSTMENTS



WIDE HATCH FOR SAFE BULK BAG OPENING



BRIDGE BREAKER FOR HELPING PRODUCT FLOWABILITY

SUPPORT STRUCTURES FOR UNLOADING THE BULK BAGS

The **bulk bag** containing the raw materials reaches the support structure by means of a forklift and is ready to be easily hung.

The **telescopic design** makes it possible to adjust the height and rapidly adapt to the dimensions of the bulk bag with the assistance of a forklift or pneumatic pistons (optional).

Pneumatic lifting is optimal when the type of bulk bags to be hung changes frequently and/or the nature of the raw materials contained inside requires a few "height adjustments" to avoid the lateral swelling of the low part of the bulk bag.

The **underlying hopper** makes it possible to safely open the bulk bag and pour the product

without dust thanks to the lateral suction gate.

The hopper has an **electromechanical vibrator** that facilitates emptying the bulk bag and an upper gasket that serves as a dust seal in correspondence to the lower part of the bulk bag.

These bulk bag emptying units are designed to be coupled with flexible screw conveyors, screw conveyors or pneumatic conveyors.

In the case of hazardous products or very fine powders there is another solution consisting of a sealed moving body driven vertically by two pneumatic actuators in order to compress the lower section of the bulk bag spout, making the **emptying process completely airtight**.

Accessories:

- **Pneumatic pistons** with direct action to the bulk bag to facilitate the unloading process;
- **Electric or pneumatic tackle** for lifting the bulk bag
- **Flat-bottom agitator** with screw or spiral extractor in cases of materials having poor fluency;
- **Iris valve** to adjust outgoing flow of material or partial unloading and re-closing of the bulk bag;
- **Subtraction weighing system** on load cells for precise and reliable dosing
- **On request** made of stainless steel AISI 304 or 316.

Customized versions manufactured upon request and in conformity with ATEX Directive 94/9/CE for Zones 2-22 and Zones 1-21



STÜTZSTRUKTUREN ZUM ENTLEREN DES BIG BAGS

Der **Big Bag**, der den Rohstoff enthält, wird mit einem Hubwagen zu der Struktur gebracht und kann einfach aufgehängt werden.

Das **Teleskopsystem** ermöglicht mit Hilfe eines Hebewagens oder mit pneumatischen Kolben (optional) die Höheneinstellungen und die schnelle Anpassung an die Maße des Big Bags.

Das **pneumatische Anheben** eignet sich optimal, wenn die Typologien der aufzuhängenden Bags mit einer gewissen Häufigkeit variieren und/oder wenn das in dem Bag enthaltene Material einige „Höhenanpassungen“ erfordert, um zu vermeiden, dass sich der untere Teil des Big Bag seitlich ausbeult.

Der **Trichter** ermöglicht das sichere Öffnen des Big Bags und das staubfreie Abfüllen des Produkts

dank der seitlichen Absaughalterung. Der elektromechanische Rüttler unterstützt das Leeren des Big Bags; die obere Dichtung fungiert als Staubabdichtung auf Höhe des unteren Teils des Big Bags.

Diese Entleersysteme des Big Bag wurden entwickelt, um mit flexiblen Spiralförderern, Förderschnecken oder pneumatischen Förderern kombiniert zu werden.

Bei schädlichen Produkten oder Produkten mit sehr feinem Staub gibt es auch die Ausführung mit einem beweglichen abgedichteten Korpus; dieser wird vertikal von zwei pneumatischen Stellantrieben betätigt und komprimiert unten den Auslaufstutzen des Big-Bags, wodurch die **Entleerung komplett hermetisch erfolgt**.

Zubehör:

- **Pneumatische Kolben** mit direkter Wirkung auf den Big Bag
- **Anheben des Big Bags mit elektrischem oder pneumatischem Flaschenzug**
- **Rührwerk mit flachem Boden** und mit schnecken- oder spiralförmigem Auslauf bei schlecht gleitenden Produkten
- **Membranventil** zum Einstellen des Produktflusses am Ausgang und zur teilweisen Entleerung mit Verschließung des Big Bags
- **Wiegesystem mit Subtraktion auf Ladezellen** für eine genaue und zuverlässige Dosierung
- **aus Edelstahl AISI 304 oder 316**

Auf Anfrage spezielle Ausführungen, die mit der Richtlinie ATEX 94/9/EG für Zone 2-22 und Zone 1-21 konform sind



RIEMPIMENTO BIG BAGS

Le **strutture riempi Big Bag** consentono di **sostenere il Big Bag durante la fase di riempimento** in modo sicuro e senza dispersione di polvere in ambiente.

Il **Big Bag** riempito risulta poi **facilmente sganciabile con l'ausilio del carrello elevatore** o di un transpallet per il sollevamento dal basso del saccone riempito appoggiandolo su pallet.

La **realizzazione telescopica** consente di effettuare le **regolazioni in altezza** per l'adattamento alle diverse dimensioni del Big Bag.

Il riempimento dei **Big Bags** può essere previsto con **trasportatori flessibili a spirale**, a coclea o sistemi pneumatici con possibilità di aspirare, con leggera depressione, le polveri generate.

Accessori:

- **Celle di carico** per una precisa pesatura del prodotto
- **Manicotto pneumatico** per tenuta sulla bocca di carico del Big Bag
- **Apertura sacco**, mediante ventilatore, prima del riempimento

A richiesta esecuzioni speciali e conformi alla direttiva ATEX 94/9/CE per Zona 2 - 22 e Zona 1 - 21



BULK BAG FILLING STATION

The **bulk bag filling structure** securely holds the **bulk bag during the filling** phase without dispersion of powders into the environment.

The **filled bulk bag is then easy to unhook** using a **forklift/transpallet** and pallet for lifting the filled bag from below.

The **telescopic design** enables vertical height adjustment for adapting to the various bulk bag dimensions.

The **bulk bag filling process** can be customized for flexible screw conveyors, screw conveyors or pneumatic conveyors with the option to vacuum, by means of a slight reduction of pressure, the powders generated.

Accessories:

- **Load cells** for precise weighing of the product;
- **Pneumatic sleeve** for seal on bulk bag loading mouth;
- **Bag expansion** by running the fan before filling;

- **Wheels adjustable** in height;
- **Pneumatic interception valve**;
- **Made of stainless steel** AISI 304 or 316.

Upon request the system can be designed and built in conformity to ATEX Directive 94/9/CE For Zone 2-22 and Zone 1-21



BEFÜLLEN DER BIG BAGS

Die **Befüllsysteme für die Big Bags** ermöglichen eine **sichere Halterung der Big Bags während der Füllphase** und vermeiden die Dispersion von Staub.

Der **befüllte Big Bag** kann mit Hilfe eines Hebewagens oder eines Palettenhubwagens problemlos abgehängt werden, um dann den gefüllten Sack von unten anzuheben und auf einer Palette abzusetzen.

verschiedenen Größen des Big Bags.

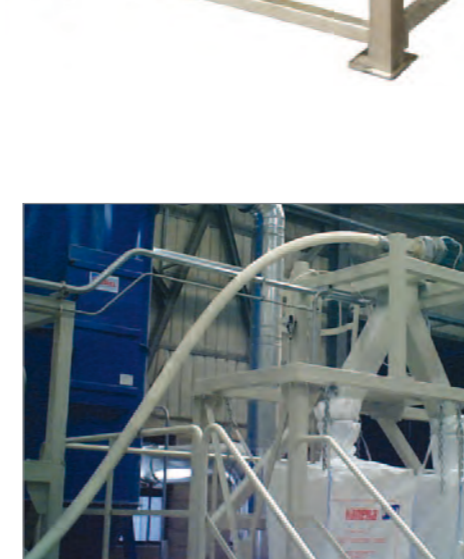
Das **Befüllen der Big Bags** kann mit **flexiblen Spiralförderern**, Förderschnecken oder pneumatischen Systemen erfolgen; der erzeugte Staub kann, bei leichter Absenkung, abgesaugt werden.

Zubehör:

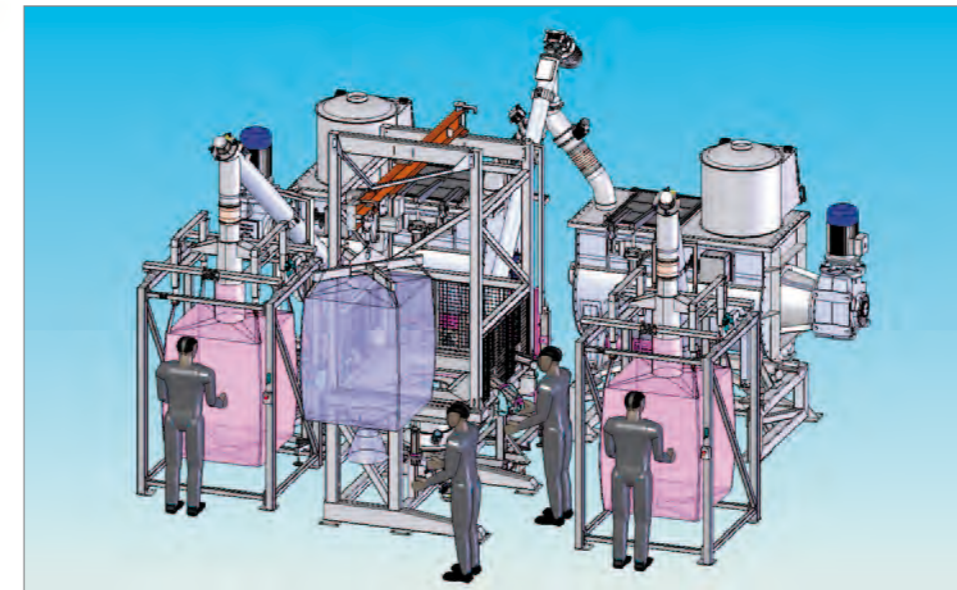
- **Ladezellen** zum genauen Wiegen des Produkts
- **Druckluftmuffe** zur Abdichtung auf der Ladeöffnung des Big Bags

- **Vor dem Befüllen den Sack** mit Hilfe des Ventilators öffnen
- **Höhenverstellbare Räder**
- **Pneumatisches Absperrventil**
- **Ausführung komplett aus Edelstahl** AISI 304 oder 316

Auf Anfrage spezielle Ausführungen, die mit der Richtlinie ATEX 94/9/EG für Zone 2-22 und Zone 1-21 konform sind



BULK BAGS FILLING STATION



PNEUMATIC PISTONS WITH DIRECT ACTION TO THE BULK BAG TO FACILITATE THE UNLOADING PROCESS



1) OPENING PNEUMATIC TIGHTENING SYSTEM FOR DUST PROOF BULK BAG DISCHARGING



2) CLOSING PNEUMATIC TIGHTENING SYSTEM FOR DUST PROOF BULK BAG DISCHARGING

