

Extractair® C

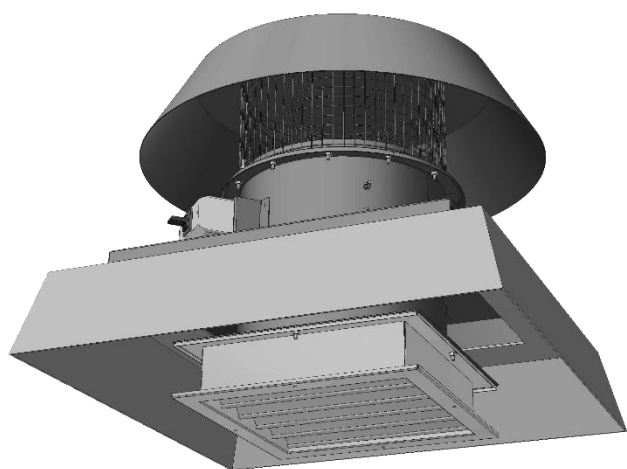
VENTILATEURS GENERAUX CENTRIFUGES

APPLICATIONS

Les ventilateurs centrifuges de la gamme EXTRACTAIR® C répondent aux besoins de nombreuses applications.

- Raccordés à un réseau de tuyauterie ils permettent l'évacuation d'air pollué sur les postes de travail tels que :
 - Aspiration de fumées de soudure sur une ligne de soudage automatique
 - Extraction de buées sur des cuves de préparation
 - Extraction de vapeur ATEX sur un poste de préparation de peinture
 - ...
- Installés en toiture et raccordés à des réseaux de tuyauteries ils permettent de :
 - Ventiler un bâtiment de stockage de produits solvantés
 - Extraire des buées d'un local de lavage
 - ...

Une plaque d'adaptation permet le raccordement de la tourelle sur un surbau de toiture en polyester stratifié ou acier galvanisé. Possibilité de monter dans le surbau un volet automatique de fermeture à l'arrêt.



Existent en version ATEX



GAMME

Existent en 3 versions :

Extractair® TCDH Standard
Refoulement horizontal
Protection pare-pluie en polyéthylène

Extractair® TCDV Standard
Refoulement Vertical
Kit rejet vertical en polyéthylène

Extractair® TCDH ATEX – Zone 1&2
Refoulement horizontal
Grillage anti-volatiles
Moteur Eexd II B T4



