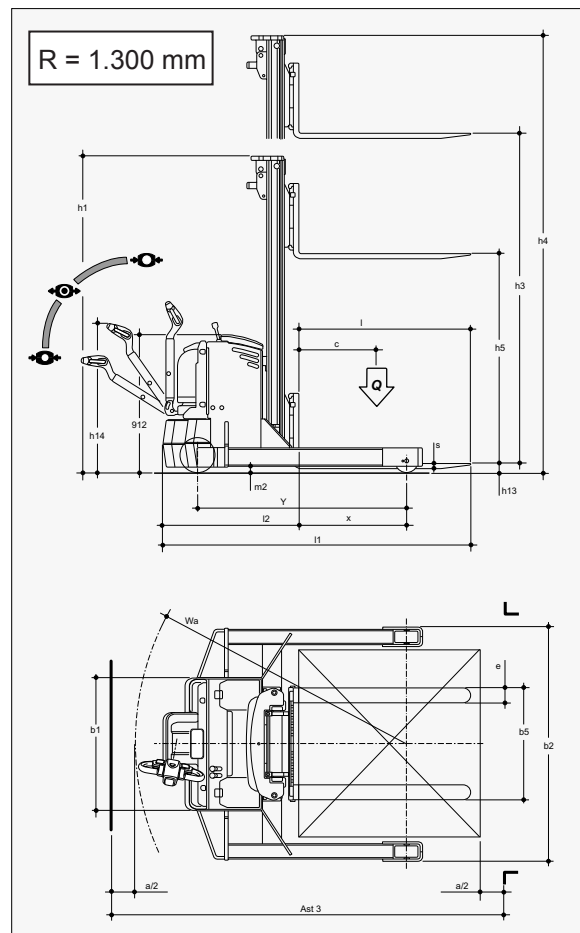
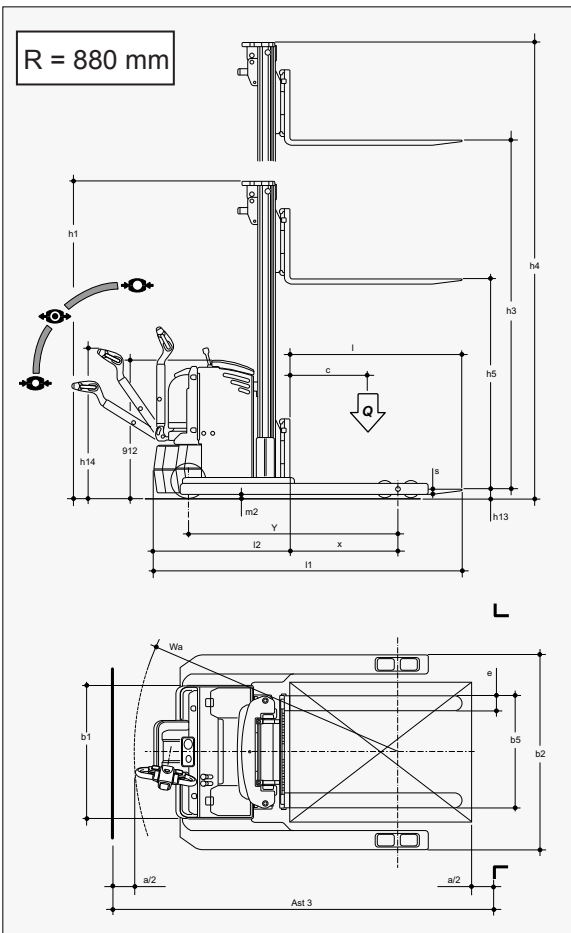
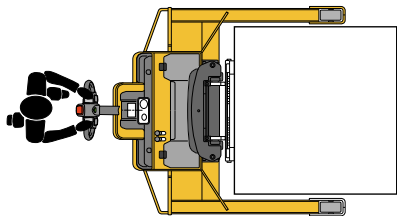
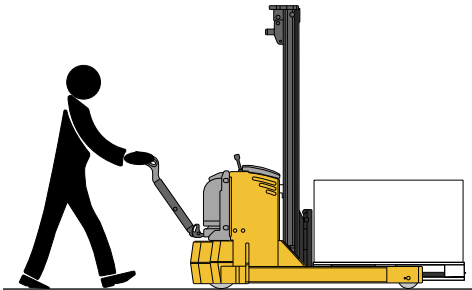


715 BLK - 720 BLK



GERBEUR ELECTRIQUE A FOURCHES ENTRE LONGERONS



OMG S.p.A.
via dell'Artigianato, 12
46023 - GONZAGA (MN) Italy
Tel. + 39 0376 52.60.11
Fax. + 39 0376 58.80.08
www.omgindustry.com
info@omgindustry.com

Lift your Business

				OMG S.p.A.	
Caractéristiques	1.1	Constructeur			
	1.2	Modèle en production		715 BLK - 720 BLK	
				R = 880	R = 1.300
	1.3	Mode de traction : E (électrique)		E	
	1.4	Commande : T (timon) S (volant) A (accompagnant) P (debout) R (assis)		T / A	
	1.5	Capacité		Q (t)	
	1.6	Distance du centre de gravité de la charge		c (mm)	
	1.8	Distance de la charge		X (mm)	
1.9	Empattement		Y (mm)		
Poids	2.1	Poids en service (avec batterie)		Kg	
	2.2	Poids par essieu (avec charge)		avant / arrière	
	2.3	Poids par essieu (sans charge)		avant / arrière	
Roues - Châssis	3.1	Roues : plt (polyuréthane) vlk (vulkollan)		plt	
	3.2	Dimensions roues avant		mm	
	3.3	Dimensions roues arrières		mm	
	3.4	Dimensions roues stabilisatrices		mm	
	3.5	Roues : quantité avant / arrière (x = motrice)		1x / 4	
	3.6	Voie avant		b 10	
	3.7	Voie arrière		b 11	
Dimensions	4.2	Hauteur mât abaissé		h1 (mm)	
	4.3	Levée libre		h5 (mm)	
	4.4	Elévation		h3 (mm)	
	4.5	Hauteur mât déployé		h4 (mm)	
	4.6	Levé libre			
	4.9	Hauteur du timon de conduite (min / max)		h14 (mm)	
	4.15	Hauteur fourches en position basse		h13 (mm)	
	4.19	Longueur totale		l1 (mm)	
	4.20	Longueur partie motrice		l2 (mm)	
	4.21	Largeur totale		b1 / b2 (mm)	
	4.22	Dimensions des fourches		s / e / l	
	4.24	Largeur tablier porte fourches		b3 (mm)	
	4.25	Ecartement extérieur des fourches		b5 (mm)	
	4.32	Garde au sol		m2 (mm)	
	4.33	Largeur d'allée avec palette 1000 x 1200 sens de prise 1200		Ast3 (mm)	
4.34	Largeur d'allée avec palette 800 x 1200 sens de prise 800		Ast3 (mm)		
4.35	Rayon de giration		Wa (mm)		
Performances	5.1	Vitesse de translation		avec / sans charge	
	5.2	Vitesse d'élévation		avec / sans charge	
	5.3	Vitesse de descente		avec / sans charge	
	5.7	Rampes admissibles (S2 30 min)		%	
	5.8	Rampes maxi admissibles (S2 5 min)		%	
	5.10	Frein de service M (mécanique) I (hydraulique) IV (à contre-courant)		IV	
Moteur el.	6.1	Moteur de traction, puissance S2 60 min		KW	
	6.2	Moteur d'élévation, puissance S3 15%		KW	
	6.3	Batterie selon DIN 43531 / 35 / 36 A, B, C, non		non	
	6.4	Tension, Capacité batterie K5		V / Ah	
	6.5	Poids de la batterie (± 5 %)		Kg	
Divers	8.1	Type de variateur		MOS DC	
	8.4	Niveau sonore à l'oreille du cariste		dB (A)	
Caractéristiques techniques selon VDI 2198				DS.028FR.REV.01	
Les données et les illustrations sont à titre indicatif et non contractuelles. OMG S.p.A. se réserve le droit d'apporter des modifications sans aucun avis.					

					715 BLK	720 BLK
h3		h1	h4	h5	(Q) t	(Q) t
1.650	mm	2.085	2.250	1.565	1.5	2.0
2.800	mm	1.955	3.400	1.370	1.5	2.0
3.100	mm	2.105	3.700	1.520	1.5	2.0
3.600	mm	2.355	4.200	1.770	1.3	1.8
3.900	mm	1.855	4.500	1.270	1.1	1.6
4.200	mm	1.955	4.800	1.370	1.0	1.5
4.650	mm	2.105	5.250	1.520	0.9	1.4

Distributed By :