

# DT 10e

## Dumpers Sur Chenilles



**WACKER  
NEUSON**  
*all it takes!*



### Dumpers électriques

Que ce soit dans des zones urbaines ou à l'intérieur de bâtiments : avec le DT10e entièrement électrique, vous travaillerez n'importe où sans émettre la moindre émission. De plus, la machine convainc par ses dimensions compactes lui permettant de franchir le seuil de n'importe quelle porte standard.

- Conduite 100 % électrique
- 0 % émission
- Particulièrement pratique : 2 batteries et un chargeur intégrés dans la machine
- Stable au renversement même sur pentes, grâce au positionnement bas des batteries
- Coûts énergétiques et de service réduits en raison de l'alimentation électrique

## DT 10e Caractéristiques techniques

Benne à déversement frontal    Benne à déversement haut

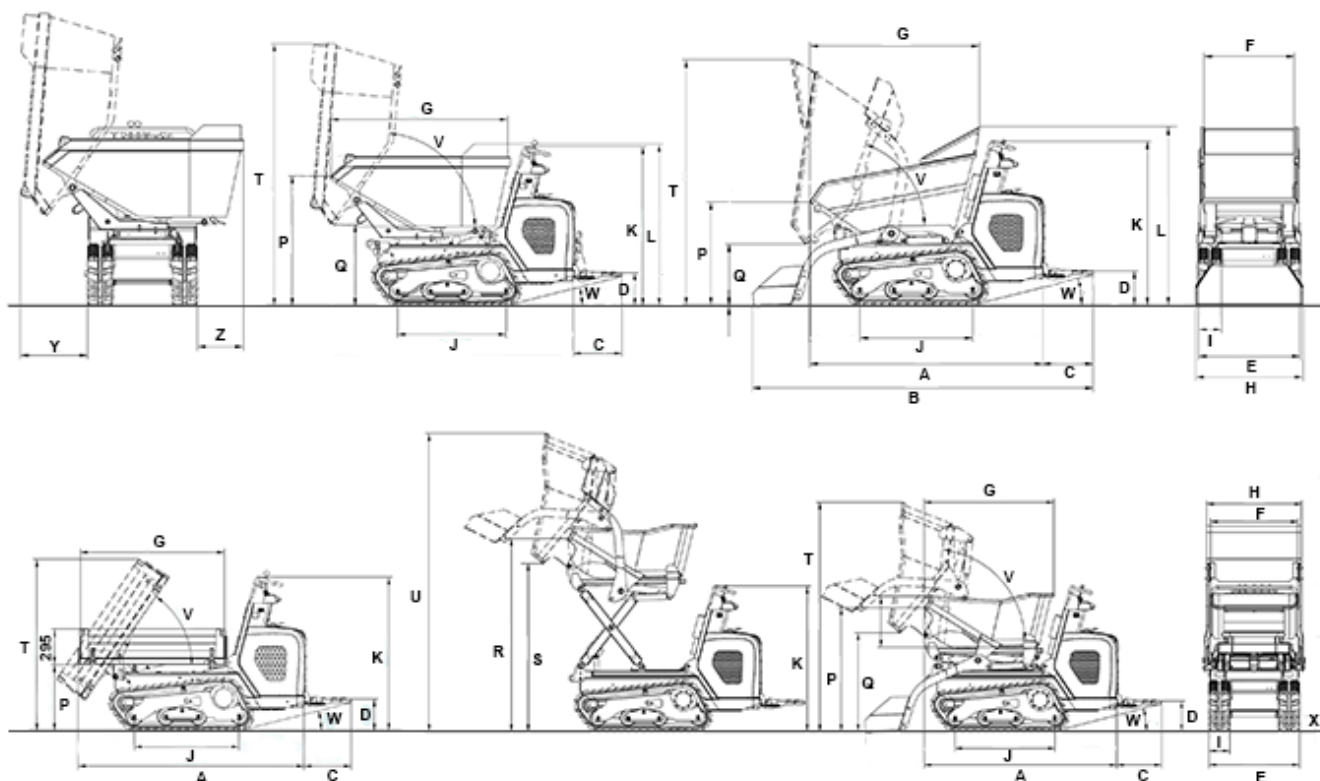
### Caractéristiques techniques

Poids de transport kg	815	
Poids de transport avec dispositif d'autochargement kg	865	995
Charge utile max. kg	1.000	550
Volume du godet Volume benne à ras l	367	240
Volume du godet plein l	427	280
L x l x H mm	2 248 x 830 x 1 270	2 208 x 790 x 1 270
L x l x H mm	2.248 x 830 x 1.270	2.208 x 790 x 1.270

### Caractéristiques du moteur

Puissance du moteur Moteur électrique kW	5,5	5,5
Vitesse de déplacement max. km/h	4	4
Pente franchissable max. %	36	36
Capacité Ah	143	143
Tension V	80	80

## DT 10e Dimensions



		Benne à déversement frontal	Benne à déversement haut
A	Longueur (sans marchepied)	1.803 mm	1.685 mm
B	Longueur avec dispositif d'autochargement (sans marchepied)	2.248 mm	2.208 mm
C	Longueur marchepied	392 mm	392 mm
D	Hauteur haut du marchepied	265 mm	265 mm
E	Largeur contact au sol	830 mm	790 mm
F	Largeur du godet	790 mm	764 mm
G	Longueur du godet	1.320 mm	1.134 mm
H	Largeur avec dispositif d'autochargement	830 mm	830 mm
I	Largeur des chenilles	180 mm	180 mm
J	Longueur garde des chenilles	875 mm	875 mm
K	Hauteur au-dessus du poste de conduite	1.270 mm	1.270 mm
L	Hauteur	1.445 mm	
P	Hauteur au bord de la benne à déversement frontal	801 mm	1.083 mm
Q	Hauteur de déversement max.	474 mm	863 mm
R	Hauteur		1.688 mm
S	Hauteur de déversement max.		1.467 mm
T	Hauteur benne levée	1.905 mm	2.003 mm
U	Hauteur		2.610 mm

V	Angle de déversement	70 °	82 °
W	Angle de retour au sol marchepied	14 °	15 °
X	Garde au sol	184 mm	128 mm

Remarque: Nous attirons votre attention sur le fait que l'offre produits peut varier d'un pays à l'autre. Dans ces conditions, les informations et les produits pourraient ne pas être valables dans votre pays. Vous pouvez consulter le manuel d'utilisation pour plus d'informations concernant la puissance du moteur ; la puissance effective peut varier selon des conditions d'utilisation spécifiques. Sous réserve de modifications et d'erreurs. Images similaires.  
Copyright © 2020 Wacker Neuson SE.