



Photo non contractuelle (Avec options sur cette photo : protection basse)

### APPLICATION

Un bloc porte coulissant adapté aux contraintes de dégagement, destiné aux chambres froides (positives et négatives), entrepôt, ou séparant des locaux de températures voisines.  
Elle est spécialement conçue pour maintenir en température les zones de stockage des marchandises, ou pour le passage du personnel et du petit matériel.

### CARACTÉRISTIQUE DE L'HUISSERIE

- Huisserie aluminium alliage 6063, traitement T-5, de classe 20 adapté aux atmosphères marines, mixte et sévères.
- Finition anodisé 25µm aspect argent.
- Profil de rupture de pont thermique en PVC.

#### EN OPTIONS :

N° Fiche

Aluminium laqué blanc / laqué couleur	OP-008
Coloris de l'huissierie	Nuancier RAL

### CARACTÉRISTIQUE DU VANTAIL

Ceinture de vantail :

- Ceinture de vantail aluminium alliage 6063, traitement T-5, de classe 20 adapté aux atmosphères marines, mixte et sévères.
- Finition anodisé 25µm aspect argent.

Âme :

- Mousse polyuréthane injecté avec un coefficient de conductivité 0.022W/m°C. Densité 40-45kg/m3.
- Épaisseur de vantail 60, 80 (+°C), 100 (-20°C) et 120 mm (-40°C).

Finition :

- Tôle acier épaisseur 0,6 mm revêtu d'un film PVC blanc.

#### EN OPTIONS :

N° Fiche

Laqué blanc / Laqué couleur (standard SOMAFRAC)	OP-008
Polyester (Couleur sur demande)	OP-009
Inox 304 (sur 1 ou 2 faces)	OP-013
Coloris du vantail	Nuancier RAL

### CARACTÉRISTIQUE DU RAIL

- Système de porte coulissante frigorifique avec un guide en aluminium 6063, traitement T-5, de classe 20 adapté aux atmosphères marines, mixte, sévères, combinée à un guide de roulements en acier inoxydable AISI 304.
- Roulements étanches en acier inoxydable possèdent une gaine de glissement Arnite, également utilisé pour l'élaboration des inclinaisons du guide du roulement. Joint très souple, pour des températures de -40°C à +80°C.

### ÉQUIPEMENT DE SÉRIE

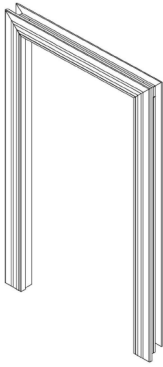
N° Fiche

Poignée de décollement	OP-..
------------------------	-------

**RAYONNAGES**  
RIDEAUX À LANIÈRES  
**CHAMBRES FROIDES**  
**ACCESSOIRES**  
**PORTES & CHÂSSIS**  
MONTAGE SUR SITE  
**PANNEAUX ISOTHERMES**

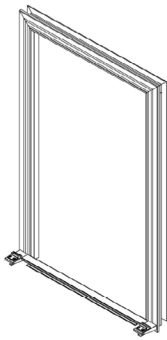


## TYPES DE SEUILS



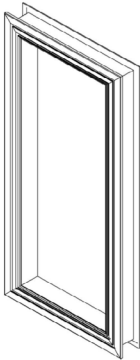
### SANS

En température négative, le cordon chauffant est intégré dans le balai racleur.

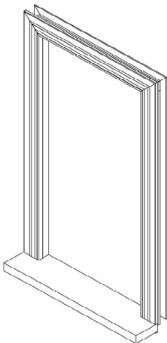


### ENCASTRÉ

Seuil à intégrer dans la réservation de dalle béton pour passage du cordon chauffant.



### 4 CÔTÉS

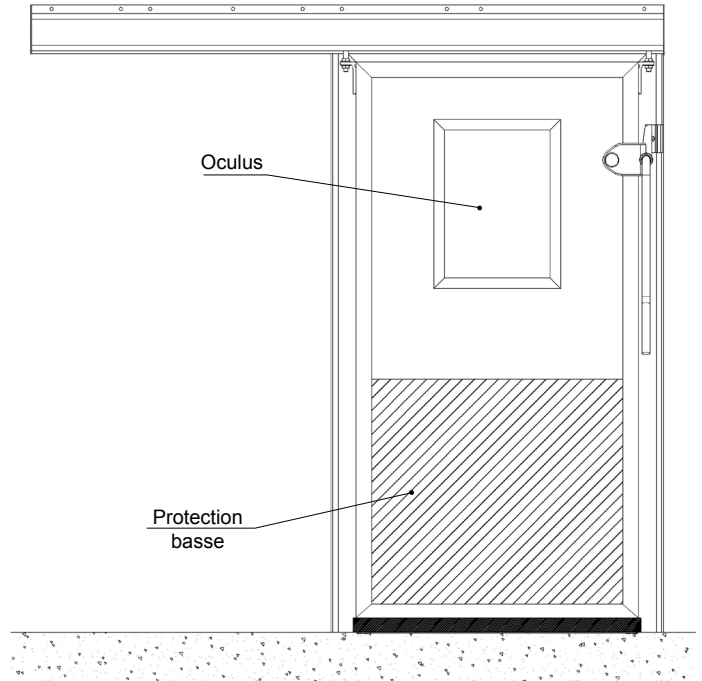


### MARCHE

La hauteur est variable sur demande en fonction de l'épaisseur du panneau de sol et de la hauteur des chevrons.

## OPTIONS

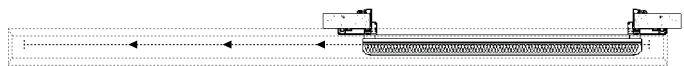
OPTIONS	N° Fiche
Oculus rectangulaire	OP-...
Oculus carré	OP-...
Fermeture à clef	OP-025
Passage pour rail	OP-020
Injection en mousse PIR	OP-024
Col de cygne	OP-...
Protection basse (Inox, Alu damé, Polyéthylène)	OP-019



## FERRAGE

### GAUCHE COULISSANTE

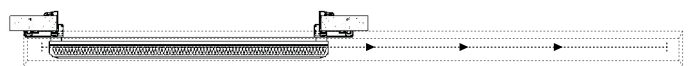
Face intérieure



Face extérieure

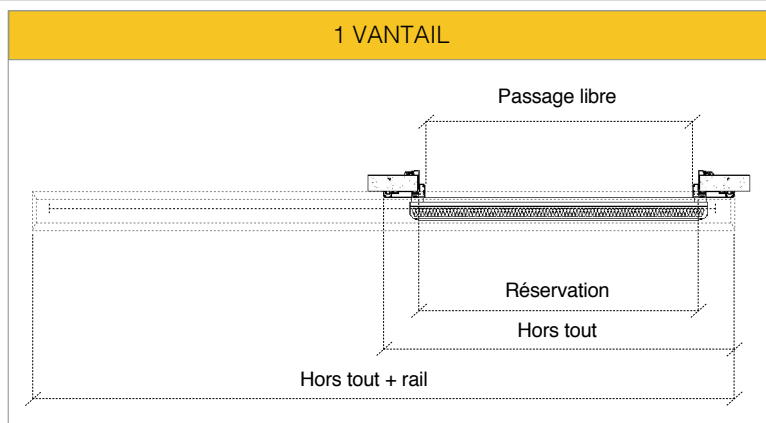
### DROITE COULISSANTE

Face intérieure



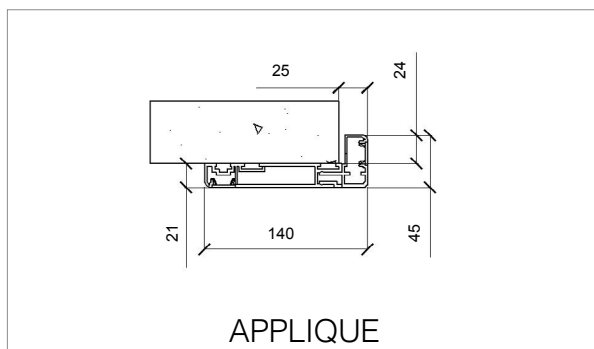
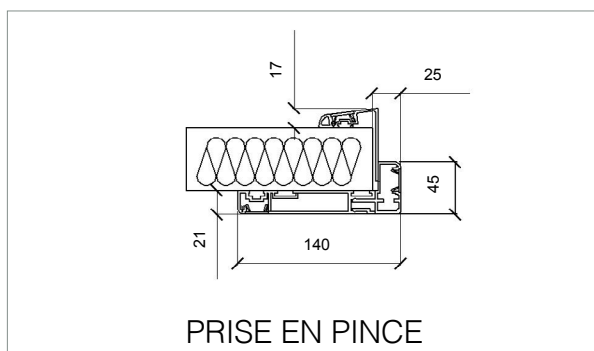
Face extérieure

## TYPES DE CÔTES



## DIMENSIONS PAR TYPES DE POSE (mm)

### TYPES DE POSES



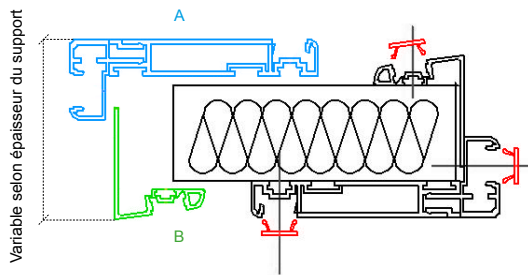
NB DE VANTAIL	PASSAGE LIBRE		RÉSERVATION		HORS TOUT		HORS TOUT + RAIL	
	Largeur	Hauteur	Largeur	Hauteur	Largeur	Hauteur	Largeur	Hauteur

1	X	Y	X+50	Y+25	X+280	Y+140	X+450	Y+250
---	---	---	------	------	-------	-------	-------	-------

1	X	Y	X+50	Y+25	X+280	Y+140	X+450	Y+250
---	---	---	------	------	-------	-------	-------	-------

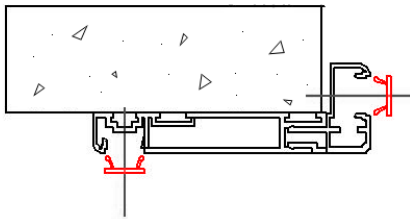
## FIXATIONS PAR TYPES DE POSE

Fixation non apparente des huisseries par une baguette cache vis pour huisserie aluminium.



### PRISE EN PINCE

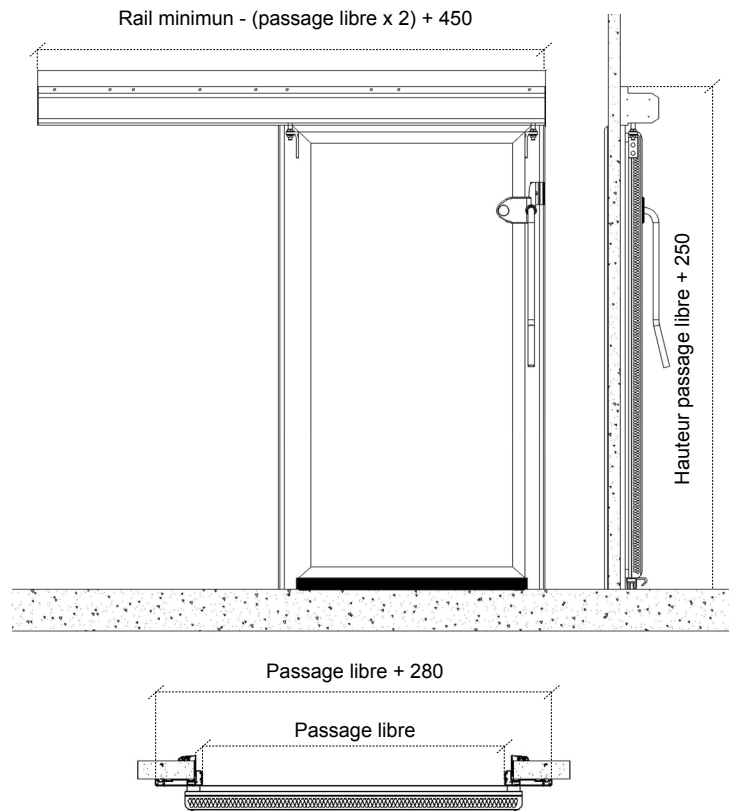
La pose prise en pince est en 2 parties réglables, A et B afin de l'adapter aux différentes épaisseurs de supports.



### APPLIQUE

## CÔTES D'ENCOMBREMENTS (mm)

### POSITIVE ET NÉGATIVE



PASSAGE LIBRE	ENCOMBREMENT DU RAIL	ENCOMBREMENT DE LA HAUTEUR DU RAIL
X	$(\text{Passage} \times 2) + 450$	Hauteur passage + 250
800	2050	$2000 + 250 = 2250$
900	2250	$2100 + 250 = 2350$
1000	2450	$2200 + 250 = 2450$