

# Notice Table Elite Carrée PMR Ref: EC230 PMR

## NOMENCLATURES



### DESCRIPTIF SOMMAIRE DU PRODUIT

Notice Table Elite Carrée PMR Ref: EC230 PMR

Long. x Larg. x Haut. = 2,30m x 2,30m x 0,75m.

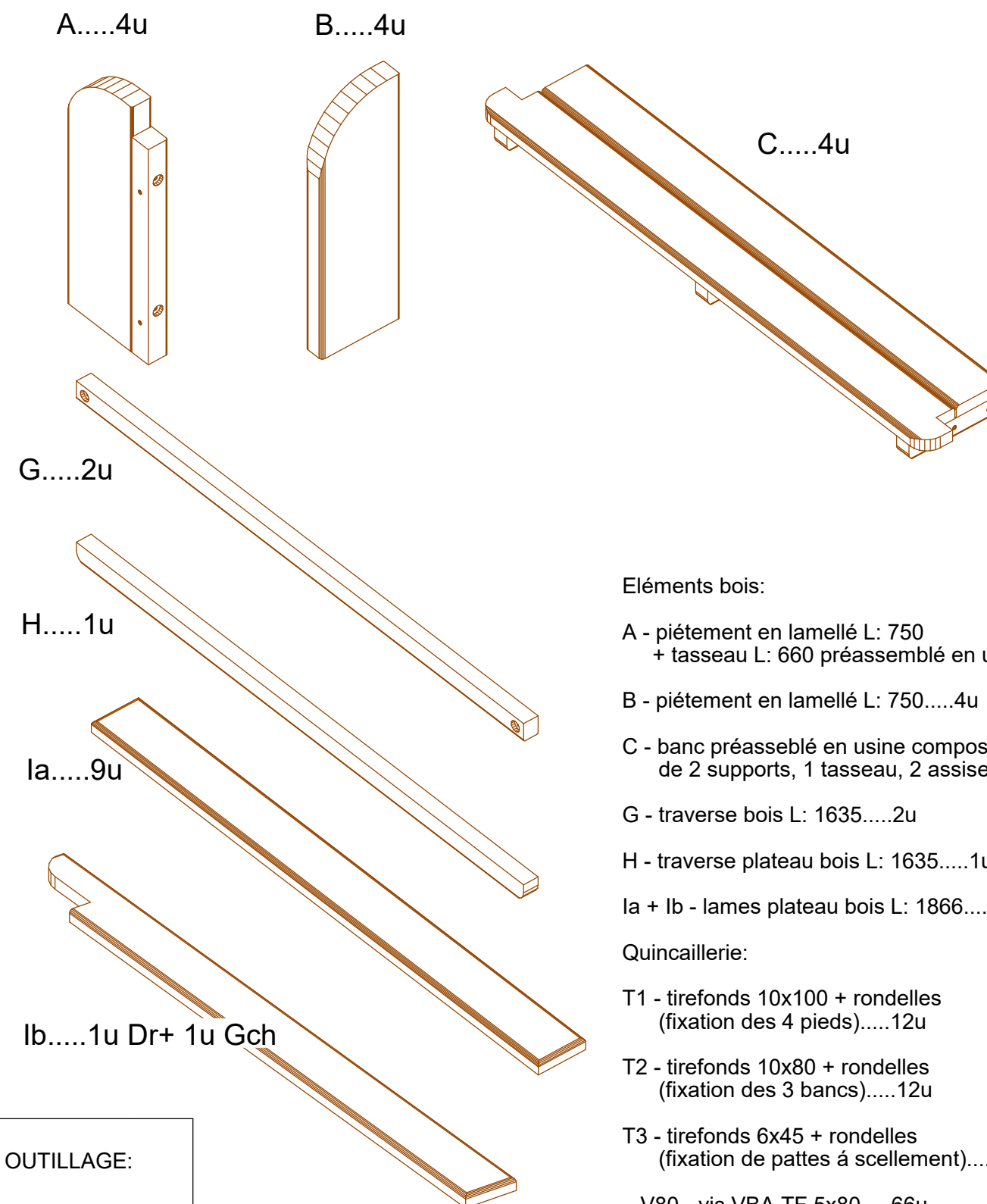
Piétement bois 240x60 mm, bancs bois 1635x295x34 mm.

Plateau bois 1635x1866 mm composé de 11 lames de 145x34 mm

Livrée en KIT

Traitée en autoclave classe IV après perçages et découpes, certifié CTB-B+.  
(garantie 10 ans contre la putréfaction)

POIDS 180kg



A....4u

B....4u

C....4u

G....2u

H....1u

la....9u

lb....1u Dr+ 1u Gch

Eléments bois:

A - piétement en lamellé L: 750  
+ tasseau L: 660 préassemblé en usine....4u

B - piétement en lamellé L: 750....4u

C - banc préassemblé en usine composé  
de 2 supports, 1 tasseau, 2 assises....3u

G - traverse bois L: 1635....2u

H - traverse plateau bois L: 1635....1u

la + lb - lames plateau bois L: 1866....9u+2u

Quincaillerie:

T1 - tirefonds 10x100 + rondelles  
(fixation des 4 pieds)....12u

T2 - tirefonds 10x80 + rondelles  
(fixation des 3 bancs)....12u

T3 - tirefonds 6x45 + rondelles  
(fixation de pattes à scellement)....4u

V80 - vis VBA TF 5x80....66u

patte à scellement de 140....4u

cache noirs CTZ32....32u

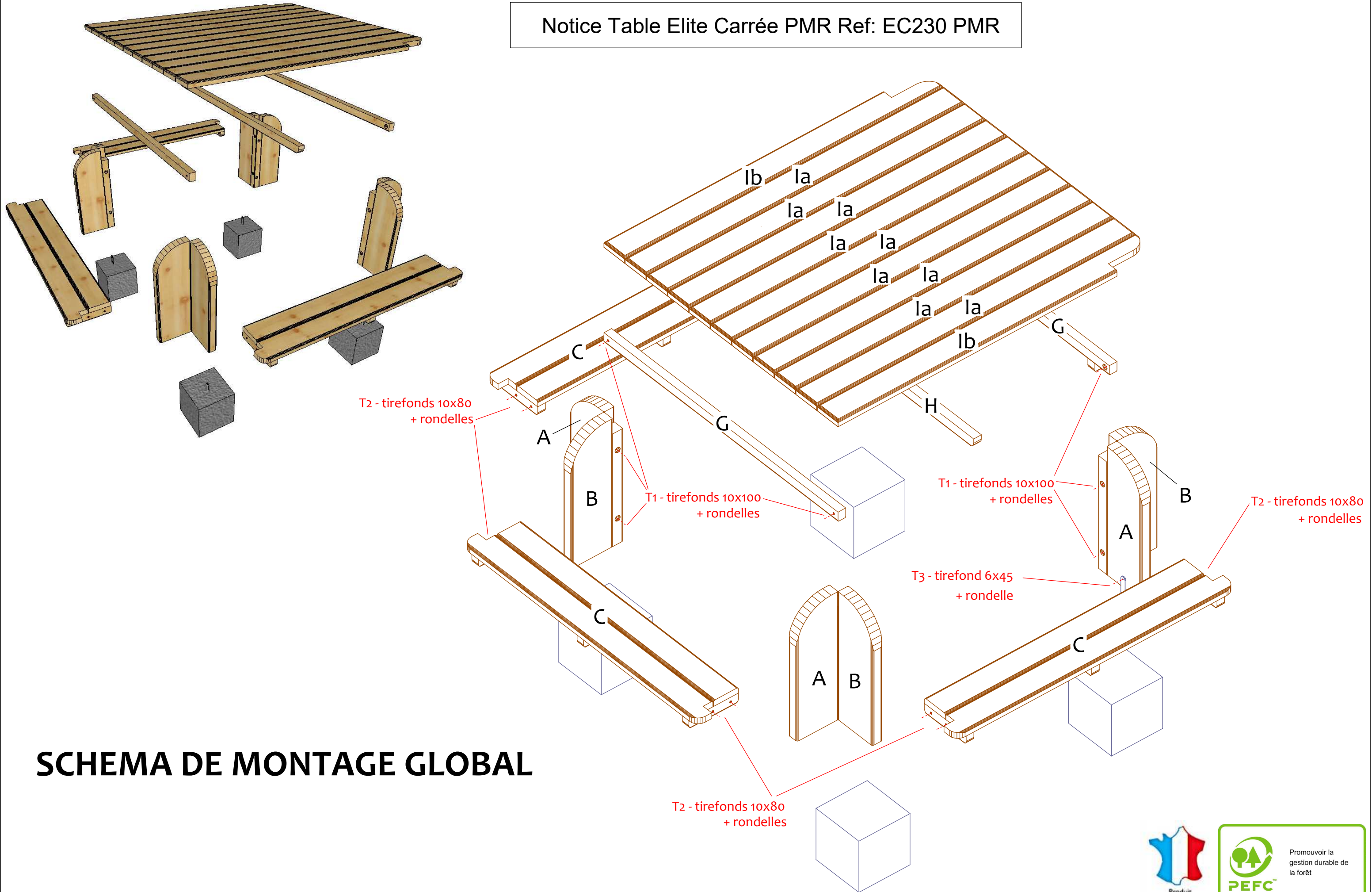
OUTILLAGE:

- tournevis
- maillet
- clé à pipe de 10
- clé à pipe de 17

TEMPS DE MONTAGE  
4 heures à 2 personnes



Notice Table Elite Carrée PMR Ref: EC230 PMR

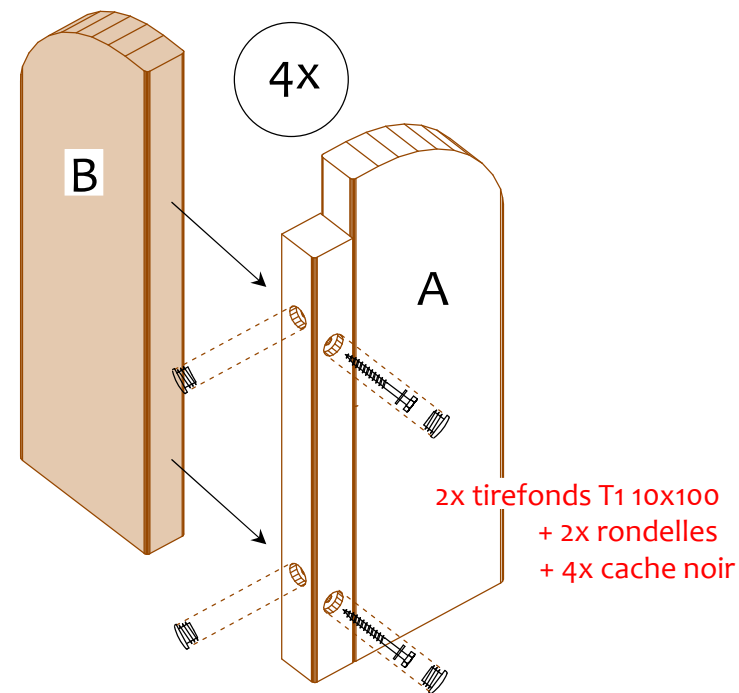


**SCHEMA DE MONTAGE GLOBAL**



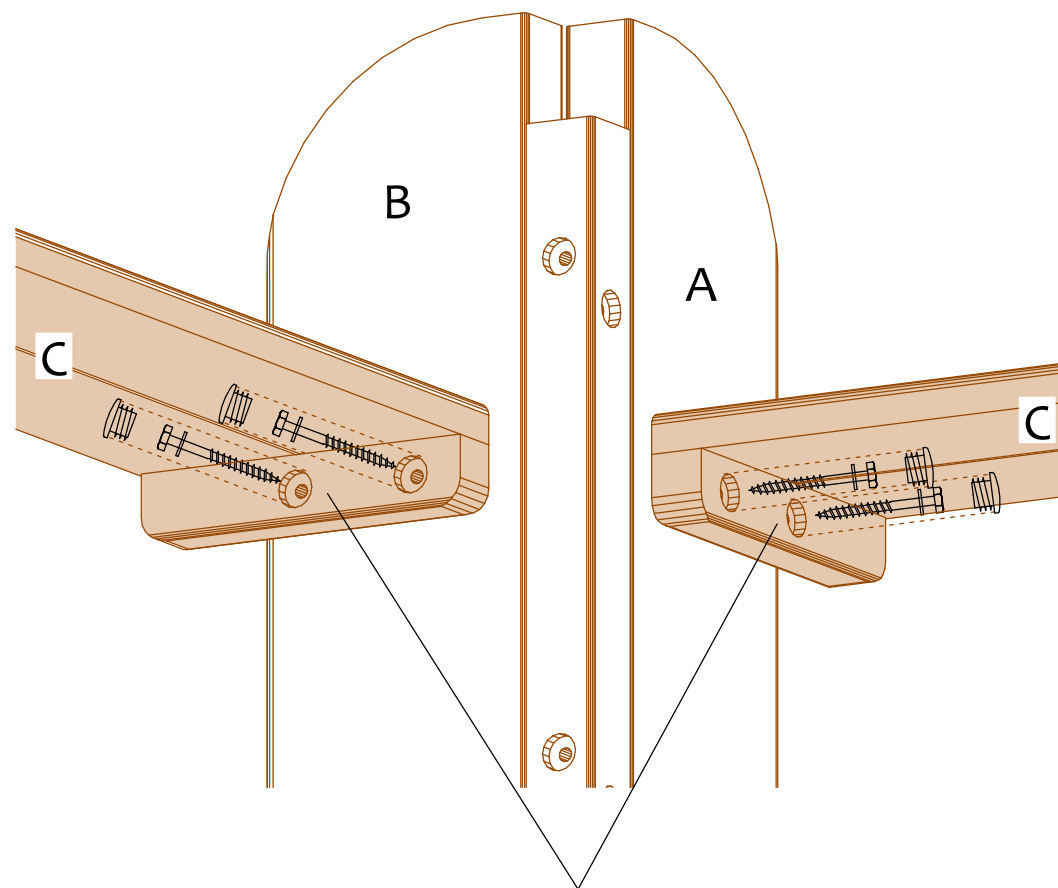
# Notice Table Elite Carrée PMR Ref: EC230 PMR

1

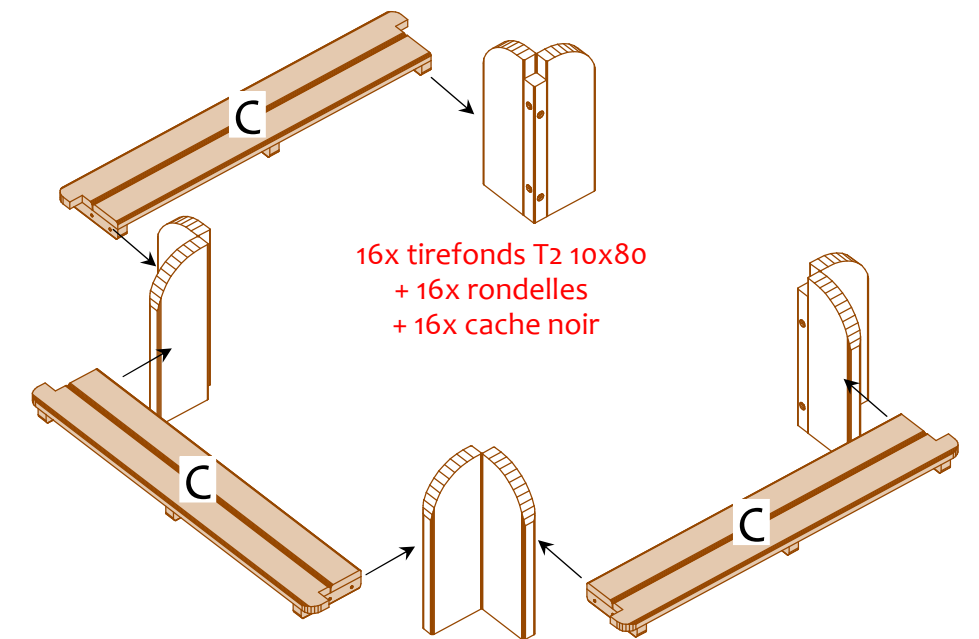


Chaque pied est constitué de 2 éléments (A & B).  
Assembler les 4 pieds à l'aide de tirefonds de 10x100 (T1)  
+ rondelles + caches noirs.

2



principe fixation éléments C  
tirefond T2 10x80  
+ rondelle  
+ caches noirs CTZ32



Positionner les 4 pieds à leur emplacement définitif. Fixer les bancs (C)  
à l'aide de tirefonds de 10x80 (T2) + rondelles + caches noirs.  
Bien respecter la hauteur d'assise à 440mm voir pour les tirefonds.  
Vous obtenez ainsi une structure autoporteuse.



**Le montage se fera sur un sol plat et propre**

# Notice Table Elite Carrée PMR Ref: EC230 PMR

3

vue de dessous

66x vis VBA 5x80 (V80)

G

H

lb

9 x la

lb

Assemblage au sol du plateau constitué de lames (la et lb) à l'aide de traverses (G) pour les 2 extrémités et 1 traverse (H) en position centrale à l'aide de vis 8x80.

4

Positionner le plateau sur les 4 pieds et fixer celui-ci dans chaque angle à l'aide de tirefonds de 10x100 (T1). Fixer au sol la table à l'aide de pattes à scellement et tirefonds (T3) 6x45 + rondelles.

principe fixation éléments G

tirefond T1 10x100

+ rondelle

+ caches noirs CTZ32

A

B

C

G



**Le montage se fera sur un sol plat et propre**



Notice Table Elite Carrée PMR Ref: EC230 PMR

VUE DE DESSUS

