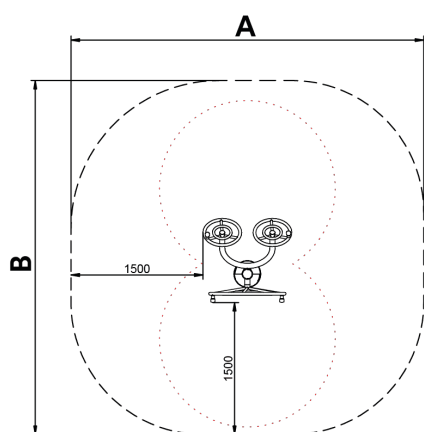


BENITO

-Aires de Jeux

Wheel AD

JSA005D

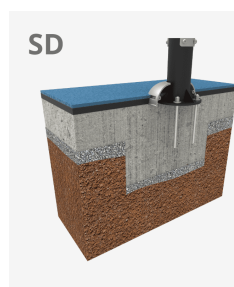


Les **éléments de parcours santé de BENITO** permettent à chacun de pratiquer un sport aussi bien dans des espaces publics que privés pour améliorer leur bien-être et qualité de vie, en promouvant la santé et les relations sociales.

- **Fonctions pour la santé**, améliorations au niveau cardiovasculaire et respiratoire, renforcement de la musculature, agilité, souplesse et coordination des mouvements.

- **Fonctions sociales**, création d'activités de loisir qui encouragent l'intégration sociale et l'utilisation récréative des espaces publics.

| | | | |
|----------|---------------------|----|---|
| A x B | | | |
| A=4010mm | 14.10m ² | -m | 2 |
| B=4027mm | | | |



[Manuel d'entretien](#) | [Fiche de projet](#) | [CAD](#) | [Certification](#) | [Catalogue](#) | [Instructions de montage](#) | [Image HD](#)

BENITO
NOVATILU

info@benito.com

tel. 93 852 1000

Matériaux :

Avantages : améliorer la mobilité des membres supérieurs. Améliorer la souplesse générale des articulations des épaules, des clavicules, coudes et poignets.

Instructions d'utilisation :

1. Tenez le volant à deux mains et tournez dans un sens puis dans l'autre.
2. Tenez chaque volant avec une main et tournez dans un sens puis dans l'autre.

Structure, Métal : tube S235 en acier galvanisé thermolaqué. $\varnothing 114$ mm x 2,5 mm d'épaisseur. Pièces mobiles : $\varnothing 60$ mm / $\varnothing 48$ mm x 2 mm d'épaisseur. Tubes de raccordement : $\varnothing 38$ mm / $\varnothing 32$ mm x 2 mm d'épaisseur. Peinture : 1 couche de revêtement en poudre constituée d'un mélange de résines polyester, durcisseurs et pigments, sans plomb et hautement résistant aux intempéries. Combinaison de coloris : noir mat et gris métallisé RAL 9006.

Visserie : acier inoxydable AISI 304.

Poignées : caoutchouc thermoplastique.

Sièges / Enjoliveurs : PE-HD rotomoulé avec une épaisseur de 6 à 10 mm.

Pédales / Bouchons : PP

- Aucun matériau ne requiert de traitement spécial pour son élimination.
- En cas d'utilisation sévère de l'équipement, la fréquence d'entretien doit augmenter.
- Ne pas utiliser le produit avant la fin de l'installation/entretien.
- Veuillez consulter les instructions d'entretien.

Pièce la plus grande (mm) : 1010x1030x1390 / Pièce la plus lourde (kg) : 43

ZONE D'IMPACT : Aire de sécurité et revêtement du sol conformes à la réglementation EN1176-1:2017.

Disponibilité des pièces de rechange : 10 ans.

Fonctions ludiques :



Variantes :



[JSA019D](#)



[JSA018D](#)



[JSA003D](#)



[JSA009D](#)