

Laveuses essoreuses barrières gamme Hyvolution WHB5500H

Caractéristiques et points forts

- Tambour à deux compartiments avec séparation Pullman, pour une ergonomie et une action mécanique optimales
- Positionnement automatique du tambour intérieur pour des opérations de chargement et déchargement rapides et sans effort
- Verrouillage et déverrouillage automatiques de la porte extérieure par l'intermédiaire d'un système pneumatique pour un maximum de commodité et de sécurité
- La plus grande porte de tambour intérieure du marché, pour des opérations de chargement et déchargement rapides et faciles
- Fonctionnement silencieux et gestion de l'essorage à travers le système breveté Power Balance d'Electrolux
- Disponible en version chauffage électrique, à vapeur ou double énergie avec chauffage électrique ou à vapeur
- Panneau de commande Compass Pro pour une sélection rapide et facile du programme de lavage

Principales options

- Ouverture automatique de la porte de tambour intérieure à la fin du cycle pour un déchargement rapide et sans effort
- Affichage double (côté déchargement)
- Vanne de titrage pour mesures de décontamination et de pH
- Troisième arrivée d'eau pour l'eau douce ou recyclée
- Seconde vidange pour réutilisation d'eau
- Bac à détergent pour injection manuelle
- Panneaux en acier inoxydable
- Panneau de commande Clarus TS (Touch Screen)
- Système de pesage intégré afin d'optimiser les opérations de chargement



Les images fournies ont uniquement pour but de représenter le produit ; des différences peuvent donc exister.

Caractéristiques principales			WHB5500H		
Capacité max. coefficient de remplissage 1:10	kg/lb		50/110		
Tambour, volume net	litre		500		
	diamètre	ø mm	920		
Essorage		tr/min	825		
Facteur G			350		
Possibilités de chauffage, 380-400V	électricité	kW	36.0		
	vapeur	kg/h	24.5		
	gaz	kW	40		
Consommation, programme "Coton eco" *			Électricité	Vapeur	Gaz
Consommation d'eau (froide)	litre		542	542	562
Consommation d'énergie (moteur/chauffage)	kW		11	1.2	1.2
Consommation de vapeur	kg		-	24.5	-
Consommation de gaz	kW		-	-	40
Consommation d'air comprimé	litre		<10	<10	<10

* Conformément à ISO 93 98 -4 prog C.

Produit conformément à ISO 9001 et ISO 14001.

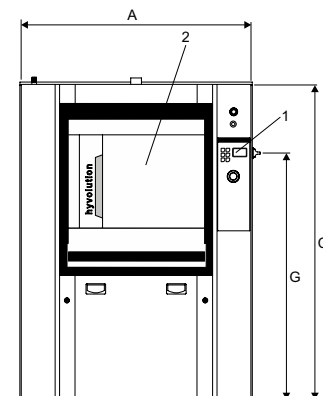
Certifié avec le certificat CB pour la Directive Basse Tension et marquage S selon la Directive Machines. Classe de protection IP X4D.

Branchements électriques					
Alternative de chauffage	Tension principale	Hz	Puissance	Puissance totale	Fusible recommandé
			de chauffage kW	kW	A
WHB5500H					
Électricité	400-415V 3 ~	50/60	36	42	3 x 63
Vapeur	400-415V 3 ~	50/60	-	6	3 x 16
Chauffage au gaz	400-415V 3 ~	50/60	40	6	3 x 16
Sans chauffage	400-415V 3 ~	50/60	-	6	3 x 16

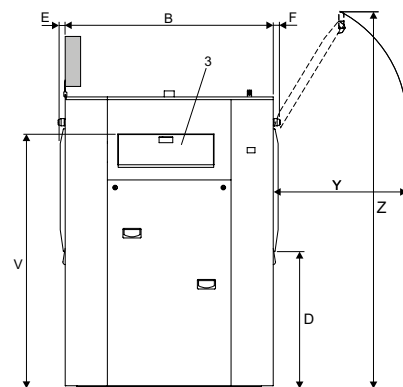
Raccordements de l'eau, de la vapeur, du gaz et de l'air		WHB5500H
Vannes d'admission d'eau	DN	20
Pression d'eau	kPa	50-600
Capacité à 250 kPa	l/min	70
Vanne de vidange	∅ mm	75
Débit de vidange	l/min	240
Vanne de vapeur	DN	20
Pression de la vapeur	kPa	300-600
Valve à gaz	DN	20
Évacuation des buées	mm	60
Air comprimé	mm	6/8
Pression de l'air comprimé	kPa	450-600
Efforts au sol		
Fréquence des efforts dynamiques	Hz	13.75
Niveaux sonores		
Conformément à EN50571: 2013, annexe CC		
Lavage	dB(A)	64
Essorage	dB(A)	83
Déperdition calorifique		
% de la puissance installée, max		3
Données de transport*		
Poids d'expédition	net, kg	1170
Poids d'expédition	brut, kg	1280
Volume d'expédition	m ³	4.73
Dimensions en mm		
A	Largeur	1300
B	Profondeur	1265
C	Hauteur	1770
D		920
E		40
F		40
G		1385
H		330
I		450
J		570
K		220
L		195
M		80
N		160
O		840
P		670
Q		240
R		70
S		1135
T		635
U		650
V		1560
W		85
X		270
Y		860
Z		2330

- | | | | |
|---|--|----|---|
| 1 | Plastron de commande | 8 | Vidange |
| 2 | Porte de chargement | 9 | Double vidange |
| 3 | Bac à produits pour injection manuelle | 10 | Raccordement prise d'air |
| 4 | Eau froide | 11 | Raccordement électrique |
| 5 | Eau chaude | 12 | Connection air comprimé |
| 6 | Eau adoucie froide | 13 | Sectionneur électrique principal |
| 7 | Arrivée vapeur | 14 | Connection pour injection automatique de produits |

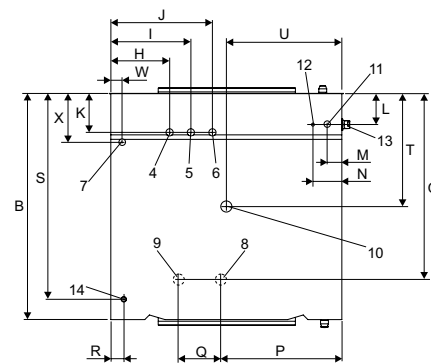
* Données moyennes. Le poids en caisse/le volume emballé dépendent de la configuration. Contactez la logistique pour des mesures exactes.



Vue de face



Vue de côté gauche



Vue de dessus