

Mistral

CRÉATEUR DE FONTAINES À EAU DEPUIS 1952



RDC 160PV
tobesure
water quality system





RDC 160 PV ToBeSure

PRODUCTION EAU FROIDE
COLD WATER PRODUCTION

120 L/H

Robuste et performant, le refroidisseur à poser ToBeSure délivre une eau pure et s'impose comme la solution idéale en milieux sensibles tels que les établissements hospitaliers.

Robust and powerful, the ToBeSure cooler delivers pure water. It becomes clear that using the RDC 160PV ToBeSure is the undisputed choice for sensitive environments including hospital establishments.



- + Contrôle bactériologique de l'eau
- + Témoin de contrôle des systèmes de désinfection
- + Protections sanitaires avec traitement antibactérien en agion
- + Buses de distribution internes pour éviter tout risque de bio contamination
- + Commande électrique par deux boutons 3 positions pour la distribution de l'eau (arrêt-continu séquentiel)
- + Compatible avec le système anti-fuite Watersafe ® (en option)

- + Water microbiological purification
- + Indicator light for disinfection system replacement
- + Sanitary protection with agion antibacterial treatment
- + Internal dispensing nozzle to avoid risk of bio-contamination
- + Electrical command by 2 buttons with 3 positions for water distribution (stop-continuous sequential)
- + Compatible with Watersafe ® system (in option)

VERSIONS DISPONIBLES

Eau froide : EF

> 2 sorties eau froide

Eau froide & gazeuse : EF-EG

> 1 sortie eau froide + 1 sortie eau gazeuse

CARROSSERIE

- > Console et façade en inox
- > Grille amovible en inox pour poser les carafes
- > Pieds antidérapants et anti-vibration
- > Electrovanne 24V d'entrée d'eau de sécurité

RÉFRIGÉRATION

- > Système à détente directe banc de glace
- > Circuit de réfrigération et de distribution d'eau indépendants garantissant une protection totale contre les risques de fuites qui contamineraient l'eau
- > Compresseur hermétique
- > Condenseur ventilé
- > Gaz R134 A sans CFC ou gaz naturel R290

SÉCURITÉ SANITAIRE HAUTE PERFORMANCE

- > 2 systèmes de désinfection UV Tobesure à basse consommation énergétique, d'une capacité de 20.000 litres d'eau purifiée chacun
- > Contrôle du fonctionnement du système de désinfection UV avec mise en sécurité en cas de dysfonctionnement



H = 57.5 CM P = 52 CM
L = 34 CM 36 CM

AVAILABLE VERSIONS

Cold water : EF

> 2 cold water outlets

Cold & sparkling water : EF-EG

> 1 cold water outlet + 1 sparkling water outlet

BODY

- > Stainless steel panels and console
- > Removable stainless steel grid to fill jugs
- > Anti-slip and anti-vibration feet
- > Safety water inlet valve in 24V

REFRIGERATION

- > Direct chilled with ice bank system
- > Separated refrigeration circuit and water circuit to guarantee full protection against any risk of leakage that could contaminate the water
- > Hermetic compressor
- > Ventilated condenser
- > R134 A gas without CFC or R290 natural gas

SANITARY SAFETY WITH HIGH PERFORMANCE

- > 2 ToBeSure UV disinfection system low energy consumption, with 20 000 litres capacity of purified water each
- > Smart stop safety system of the UV disinfection system



Buse de distribution interne et protections sanitaires avec traitement antibactérien en agion

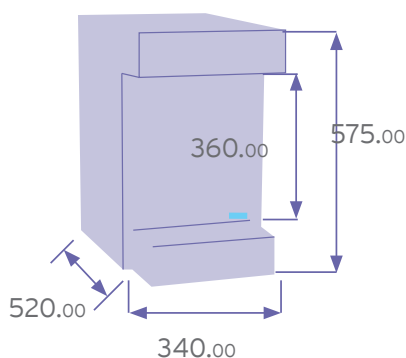
Internal dispensing nozzle and sanitary protection with agion antibacterial treatment



Grille inox pour carafes

Stainless steel grid for water jugs

RDC 160 PV ToBeSure en mm



RDC 160 PV TOBESURE	EF	EF-EG
DÉBIT • L/h FLOW RATE • L/h	300	
PRODUCTION EAU FROIDE • L/h COLD WATER PRODUCTION • L/h	120	
PRODUCTION EAU GAZEUSE • L/h PARKLING WATER PRODUCTION • L/h	120	
TEMPÉRATURE ENTRÉE D'EAU • C° WATER TEMPERATURE INLET • C°	15/20	
TEMPÉRATURE SORTIE D'EAU FROIDE • C° COLD WATER TEMPERATURE OUTLET • C°	6/12	
CAPACITÉ DE TRAITEMENT PAR SYSTÈME DE DÉSINFECTION • L DISINFECTION SYSTEM'S TREATMENT CAPACITY • L	+/- 20 000	
COMPRESSEUR HERMÉTIQUE • HP HERMETIC COMPRESSOR • HP	1/8 220-240V/50-60 Hz	
POIDS • Kg WEIGHT • Kg	32	35