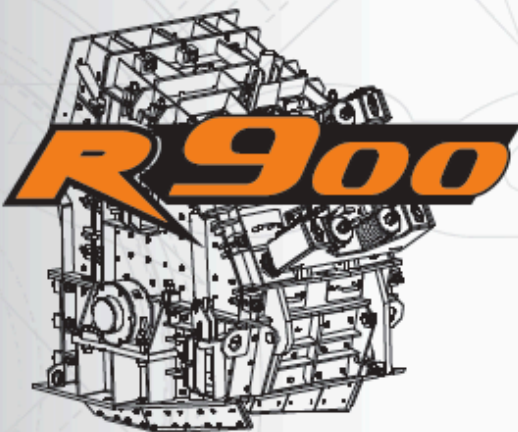


# Description du produit

## Le concasseur à percussion mobile R900



48 rue du Docteur Charles Andrieu  
60460 PRECY SUR OISE

Téléphone : +33 6.75.98.56.30  
Fax : +33 3.44.65.03.05  
Email : [enquiries@koncasstoo.fr](mailto:enquiries@koncasstoo.fr)  
Site web : [www.koncasstoo.fr](http://www.koncasstoo.fr)

Kormann Rockster Recycler GmbH - Wirtschaftszeile West 2, 4482 Ennsdorf, Autriche  
Tel.: +43 (7223) 81 000, Fax.: +43 (7223) 81 000 329, E-mail: [office@rockster.at](mailto:office@rockster.at)

[www.rockster.at](http://www.rockster.at)

**ROCKSTER**  
RECYCLER



Tél : +33 6.75.98.56.30 Email : [enquiries@koncasstoo.fr](mailto:enquiries@koncasstoo.fr) web : [www.koncasstoo.fr](http://www.koncasstoo.fr)

## Domaine d'application du R900

### Flexible, puissant et fiable

En raison des restrictions en matière de dépôts, des coûts toujours plus élevés de mise en décharge ainsi que de ceux des matériaux bruts, **une solution non polluante élaborée** est nécessaire.

De nos jours le recyclage et la réutilisation des matériaux et des déchets de chantiers deviennent de plus en plus importants.

Le **concasseur à percussion monté sur chenilles**, le **R900 de Rockster**, basé sur un concept entièrement hydraulique, est particulièrement adapté au recyclage de déblais routiers comme le béton, l'asphalte et autres matériaux issus de démolition. En outre le **R900** peut aussi traiter de façon optimale la roche massive et naturelle.

### Le R900 est la solution optimale pour le recyclage et le concassage de:

béton



débris de démolition



asphalte



pierre naturelle



Résultat:  
Granulat parfait

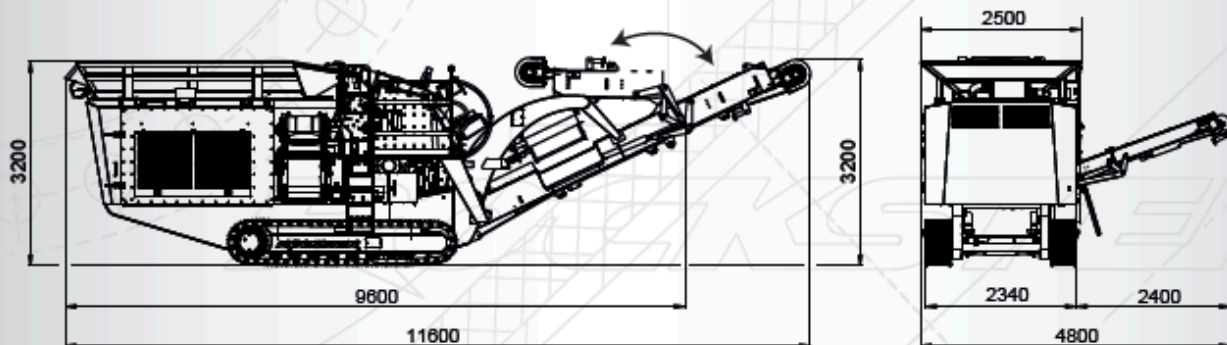
**ROCKSTER®**  
RECYCLER





Tél : +33 6.75.98.56.30 Email : [enquiries@koncasstoo.fr](mailto:enquiries@koncasstoo.fr) web : [www.koncasstoo.fr](http://www.koncasstoo.fr)

## Dimensions principales:



### Dimensions de transport:

Longueur:	9,60 m
Largeur:	2,50 m
Hauteur:	3,20 m
Poids au transport:	25,2 t

Hauteur d'alimentation: 3,20 m

### Hauteur de déchargement:

Convoyeur principal:	~3,2 m
Convoyeur latéral:	~2,3 m

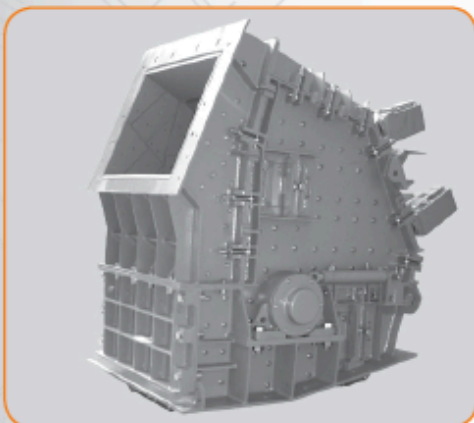
## Renseignements techniques

### Flexibilité maximale

Le percuteur **ROCKSTER** vous garantit les **meilleures performances** et un excellent ratio de concassage. La granulométrie finale peut être réglée au mieux par deux tiges de rappel hydrauliques ajustables et grâce à la **variation de la vitesse du rotor**.

Le matériau des écrans peut être choisi en fonction de l'application et les enclumes sont réversibles.

Matériaux de haute qualité pour des coûts réduits.



### Concasseur à percussion

Ouverture:	900 x 720 mm
Rotor:	1020 mm
Équipement:	4 marteaux
Ratio de concassage:	1:10 - 1:50
Performance:	jusqu'à 240 t/h
Vitesse de rotation:	jusqu'à 850 rpm
Poids:	7.550 kg
Entrainement:	hydrostatique
Réglage écart:	hydraulique



Tél : +33 6.75.98.56.30 Email : [enquiries@koncasstoo.fr](mailto:enquiries@koncasstoo.fr) web : [www.koncasstoo.fr](http://www.koncasstoo.fr)

## Renseignements techniques



Le système d'entraînement est logé à l'arrière de l'engin dans un compartiment insonorisé. Pour la maintenance et l'entretien, ce compartiment s'ouvre sur 3 cotés.

La pompe hydraulique pour les fonctions auxiliaires (convoyeur principal, convoyeur latéral, alimentateur vibrant, mécanisme des chenilles...) est directement ancrée sur le moteur.



### Entraînement:

Moteur: VOLVO TIER3 200 kW  
VOLVO TIER4f 210 kW  
régulé automatiquement  
Cylindre: 6  
Système de refroidissement: Eau

L'hydrostat entraîne le broyeur via une commande de courroie trapézoïdale et remplace l'embrayage traditionnel.

### Avantages d'entraînement hydrostatique:

- **Adaption individuelle de la vitesse** de broyeur
- Ajustement de la direction de rotation (R800)
- **Pas d'embrayage**

### Trémie d'alimentation:

Fabriqué en: Hardox 400  
Volume: 4 m<sup>3</sup>  
Longueur d'alimentation: 3800 mm  
Largeur d'alimentation: 2500 mm  
Hauteur d'alimentation: 3200 mm

### Alimentateur vibrant avec précrible:

Fabriqué en: Hardox 450  
Longueur pour le précriblage: 1200 mm  
Largeur: 900 mm  
Scalpeur intégré: en zig zag  
Option: scalpeur droit  
Entraînement: hydraulique réglable en continu

### Bypass (goulotte):

La goulotte permet de verser le matériel soit sur convoyeur latéral soit sur le convoyeur principal. On peut changer facilement à l'aide d'un engrenage à main - **aucun assemblage particulier requis!**





Tél : +33 6.75.98.56.30

Email : [enquiries@koncasstoo.fr](mailto:enquiries@koncasstoo.fr)

web : [www.koncasstoo.fr](http://www.koncasstoo.fr)

## Renseignements techniques



### Convoyeur principal:

Largeur de bande: 1000 mm

Hauteur de déchargement: ~ 3,2 m

Angle: 26°

Entraînement: hydraulique, variable en continu

Pour le transport, le convoyeur principal se replie hydrauliquement.



### Convoyeur latéral:

Largeur de bande: 500 mm

Hauteur de déchargement: ~ 2,3 m

Angle: 20°

Entraînement: hydraulique

Pour le transport, le convoyeur latéral se replie hydrauliquement.



### Séparateur magnétique:

Type: séparateur magnétique permanent

Largeur de bande: 750 mm

Poids: 1200 kg

Entraînement: hydraulique



### Châssis:

Largeur des tuiles: 400 mm,  
chanfreiné

Empâtement des chenilles: 2900 mm

Construction: tuiles à triple  
nervure

Entraînement: hydraulique  
à deux vitesses

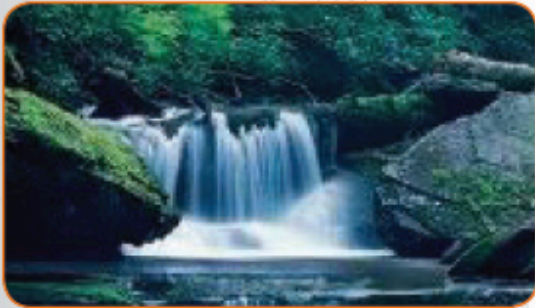


### Panneau de contrôle:

La télécommande garantit à la fois la surveillance de la machine et celle de la manipulation.



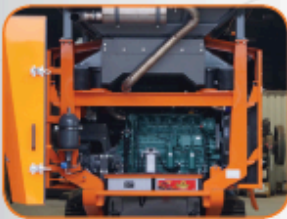
## Caractéristiques spéciales



### Compatibilité avec l'environnement:

#### Réduction des émissions:

- Suppression de la poussière efficace
- Caisson d'isolation acoustique



### Une maintenance facile et un accès idéal:

L'unité centrale garantit à la fois la surveillance de la machine et celle de la manipulation. Elle assure aussi la ventilation de l'unité d'entraînement ainsi que celle du système de refroidissement.



## Options:



dispositif de pesage



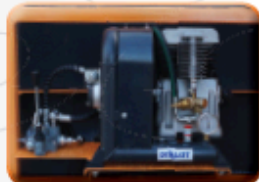
pompe à eau



graissage central



protection contre l'usure du convoyeur principal



compresseur à air



protection phonique



système de changement rapide de battoir





Tél : +33 6.75.98.56.30 Email : [enquiries@koncasstoo.fr](mailto:enquiries@koncasstoo.fr) web : [www.koncasstoo.fr](http://www.koncasstoo.fr)

## Option: Système de criblage Crible RS83 + tapis de retour RB75



### Un granulats parfaitement défini:

Le système optionnel de criblage - inclut dans une crible vibratoire RS83 avec une bande de retour RB75 - forme un parfait ensemble pour le R900 afin d'obtenir 100% de granulats.

Les composants sont montés directement sur le convoyeur principal et sont entraînés par un système hydraulique supplémentaire.



### Renseignements techniques:

Taille du tamis: 1830 x 1200 mm

Standard du tamis: 38 mm

Cribles spéciaux sur demande.

### Bande de décharge granulats final:

Largeur de bande: 800 mm

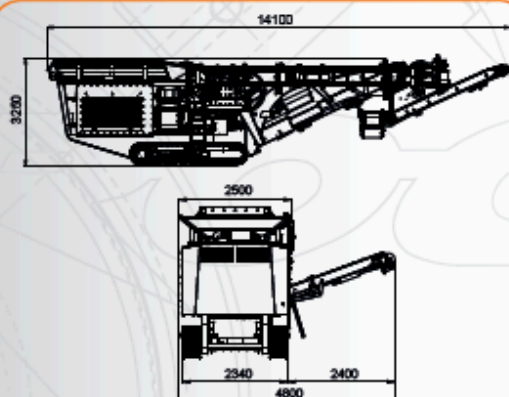
Hauteur de déchargement: ~ 3,2 m

### Bande de décharge granulats surclassé:

Largeur de bande: 500 mm

### Bande de retour RB75:

Largeur de bande: 400 mm



### Dimensions de transport R900 + RS83 + RB75:

Longueur: 14,10 m

Largeur: 2,50 m

Hauteur: 3,25 m

Poids total: 28,6 tonnes

## Informations générales

### L'entreprise

La compagnie **Kormann Rockster Recycler GmbH** se spécialise au développement et à la production des unités mobiles de concassage et de criblage.

L'équipe se compose de collaborateurs dynamiques ayant **beaucoup d'expérience** dans cette branche d'activité.

Il sont toujours à la disposition du client pour partager

leur expérience et ont pour mission d'assurer et de garantir un service après-vente irréprochable. Les critères essentiels soutenus par Rockster rassemblent **performance maximale, qualité**, fonctionnement et maintenance simplifiée ainsi que facilité de transport dû aux **dimensions compactes** et au faible poids.

### Le concept de ROCKSTER

**R**ELIABILITY - fiabilité maximale grâce à des standards de qualité plus élevés

**O**PERATING EFFICIENCY - une efficacité maximale pour un transport sans problèmes (pas de transport spécial), une maintenance et un service simplifiés.

**C**APACITY - performance supérieure grâce à la vitesse puissante du concasseur et à la puissance disponible pour les commandes.

**K**NOWLEDGE - des années d'expérience au service d'un concept de machine moderne. De la pratique pour la pratique.

**S**ERVICE - Service 24/7 pour une assistance rapide concernant des problèmes ainsi que la disponibilité immédiate de toutes les pièces d'usure et de remplacement.

**T**ECHNOLOGY - production d'un produit de concassage de grande qualité. Grâce à l'utilisation de marques de composants de grande qualité, un standard technique des plus élevés est garanti.

**E**NVIRONMENT FRIENDLY - une production qui satisfait les normes environnementales plus restrictives, par une motorisation utilisant de faibles polluants ainsi qu'un faible niveau de bruit, comme l'emploi de la nouvelle technologie HYBRIDE.

**R**EVENUE - Amortissement rapide grâce à des faibles frais d'exploitation et d'investissement. Le système Duplex optimise au mieux l'exploitation de la machine.



48 rue du Docteur Charles Andrieu 60460 PRECY SUR OISE  
Téléphone : +33 6.75.98.56.30 Fax : +33 3.44.65.03.05  
Email : [enquiries@koncasstoo.fr](mailto:enquiries@koncasstoo.fr)  
Site web : [www.koncasstoo.fr](http://www.koncasstoo.fr)

