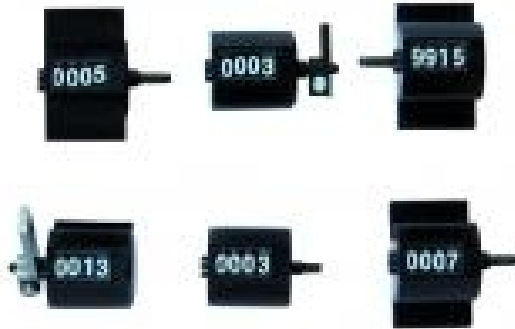


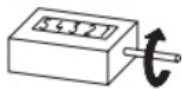
COMPTEUR MECANIQUE ALTERNATIF

Sans remise à zéro- 4 ou 5 ou 7 chiffres de 4.5 mm
Axe 3 mm droite ou gauche sens horaire ou anti horaire
Version alternatif avec levier 300 coups/minute- angle maxi 48°
ou rotatif 1 tour 1 chiffre



Sens d'oscillation et sens de rotation

Axe à droite



Sens de comptage I



Sens de comptage II

Axe à gauche



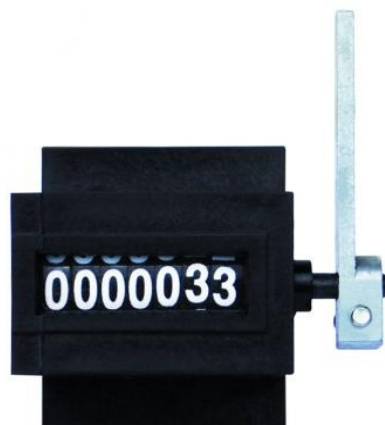
Sens de comptage I



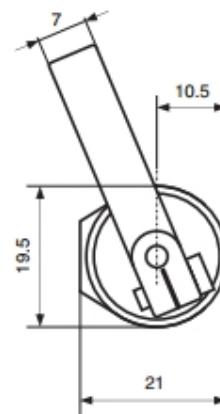
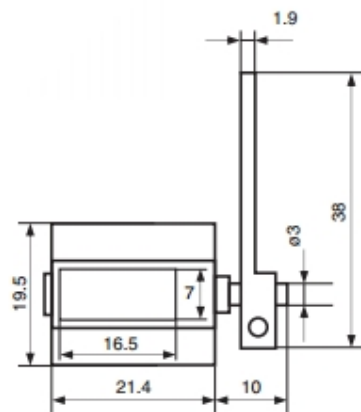
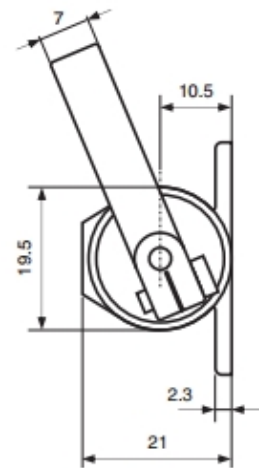
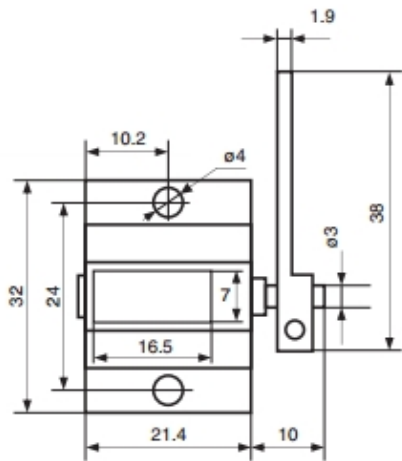
Sens de comptage II



M27 7 chiffres dim 22.5x32x21 mm



M26 5 chiffres dim 22x34x21 mm



M20 4 chiffres dim 19x21x21 mm

