

Galileo Plus

Aspirateurs pour les brouillards d'huile



Galileo Plus

GALILEO PLUS est un aspirateur breveté pour brouillards formés par des huiles entières ou émulsionnées utilisées par les machines-outils, y compris en présence de particules.

Disponible en 5 modèles, Galileo Plus peut supporter des débits compris entre 325 et 3500 m³/h.

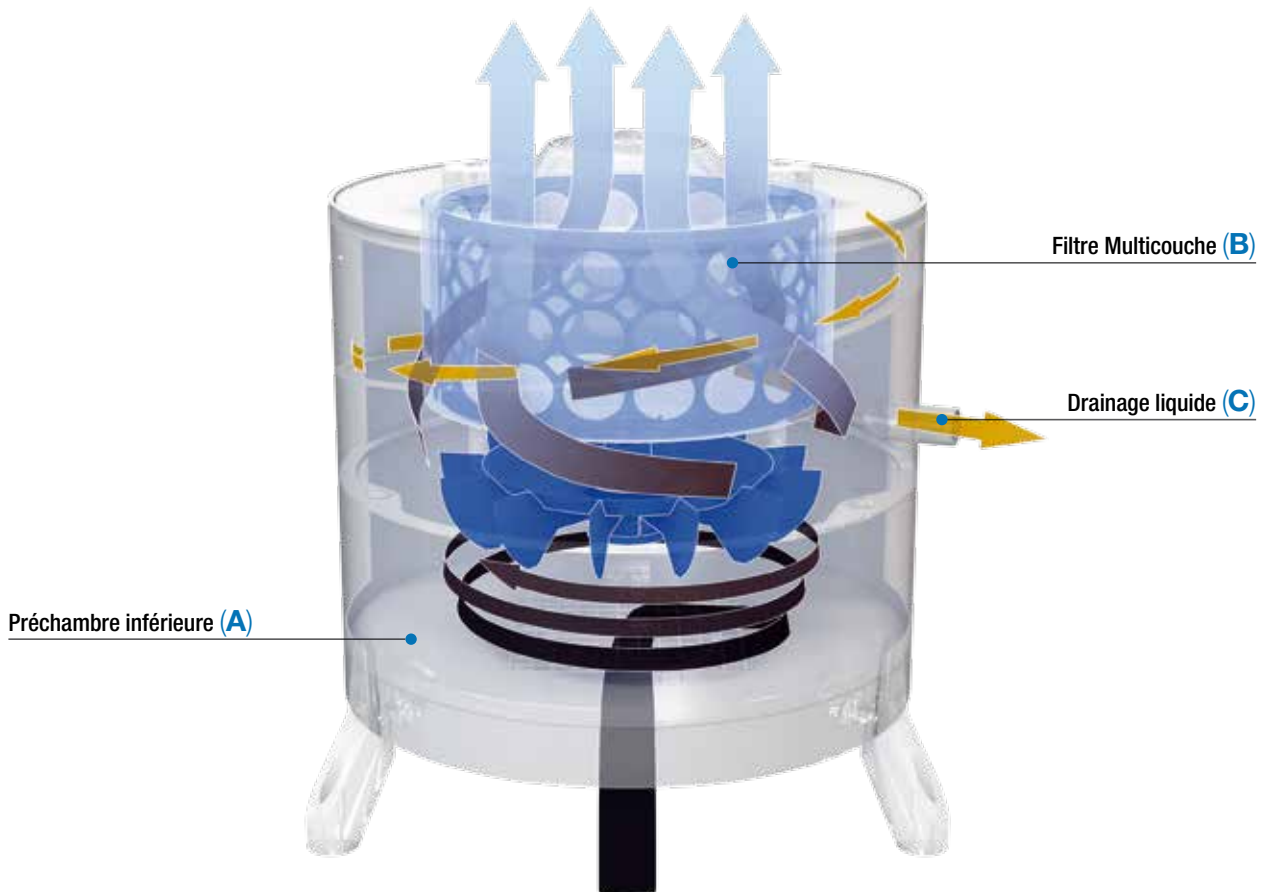
BREVETÉ



LOSMA garantit que chaque aspirateur est testé individuellement à travers des procédures de contrôle rigoureuses. Pour chaque unité, un certificat d'essai qualitatif et fonctionnel est délivré.



Principe de Fonctionnement



- 1** L'air pollué présent dans la machine-outil est aspiré à l'intérieur de la préchambre inférieure (A) de l'aspirateur Galileo Plus.
- 2** L'effet d'accélération obtenu par la force centrifuge générée par une turbine, permet aux particules d'huile nébulisées de s'agréger et de revenir à l'état liquide, en exploitant le principe de coalescence.
- 3** Un filtre spécial multicouche à haut rendement (B) bloque et capture les plus petites particules polluantes, empêchant ainsi leur dispersion dans l'atmosphère.
- 4** L'huile à l'état liquide est renvoyée à la machine en vue de sa réutilisation, au moyen d'une sortie d'évacuation (C) prévue à cet effet.

Filtre de Série



Avantages



DEGRÉ ÉLEVÉ DE FILTRATION ET FILTRES DE LONGUE DURÉE DE VIE

L'association entre l'action centrifuge de la turbine et la série de filtres multicouche à haut rendement garantissent un niveau de filtration élevé. Les filtres sont placés en aval de l'action centrifuge de la turbine de manière à ce que ces derniers soient exposés à une quantité limitée d'agents polluants de petite dimension. Ce positionnement des filtres de Galileo PLUS confère une durée de vie plus longue par rapport aux filtres des principaux aspirateurs centrifuges ou statiques disponibles dans le commerce.



CONSOMMATIONS ÉLECTRIQUES RÉDUITES

À l'instar de la Blue Philosophy, GALILEO PLUS utilise des moteurs à haut rendement et des puissances (KW) très réduites (voir tableau à la page suivante).



MATÉRIAUX TESTÉS PAR LES LABORATOIRES LOSMA

Les matériaux internes choisis ont réussi les essais de résistance et de compatibilité aux nombreux types d'huiles et d'émulsions disponibles sur le marché.



TURBINE SPÉCIALE

Conçue pour éliminer le problème des dépôts de poussière à sa surface, cette turbine résout le problème des vibrations, y compris en présence de grandes quantités de particules.



ENTRETIEN SIMPLE ET RAPIDE

Pour accéder aux filtres et les changer, il suffit d'ouvrir un couvercle.



DESIGN INNOVANT

Galileo PLUS combine le design italien aux technologies les plus modernes pour offrir un environnement de travail qui soit le plus agréable possible.

Options

G-Clipper Plus

Post-filtre à cartouche pour microbrouillards, vapeurs et fumées. Permet d'obtenir un très haut niveau de filtration, jusqu'à 99,97 %.

G-Guard

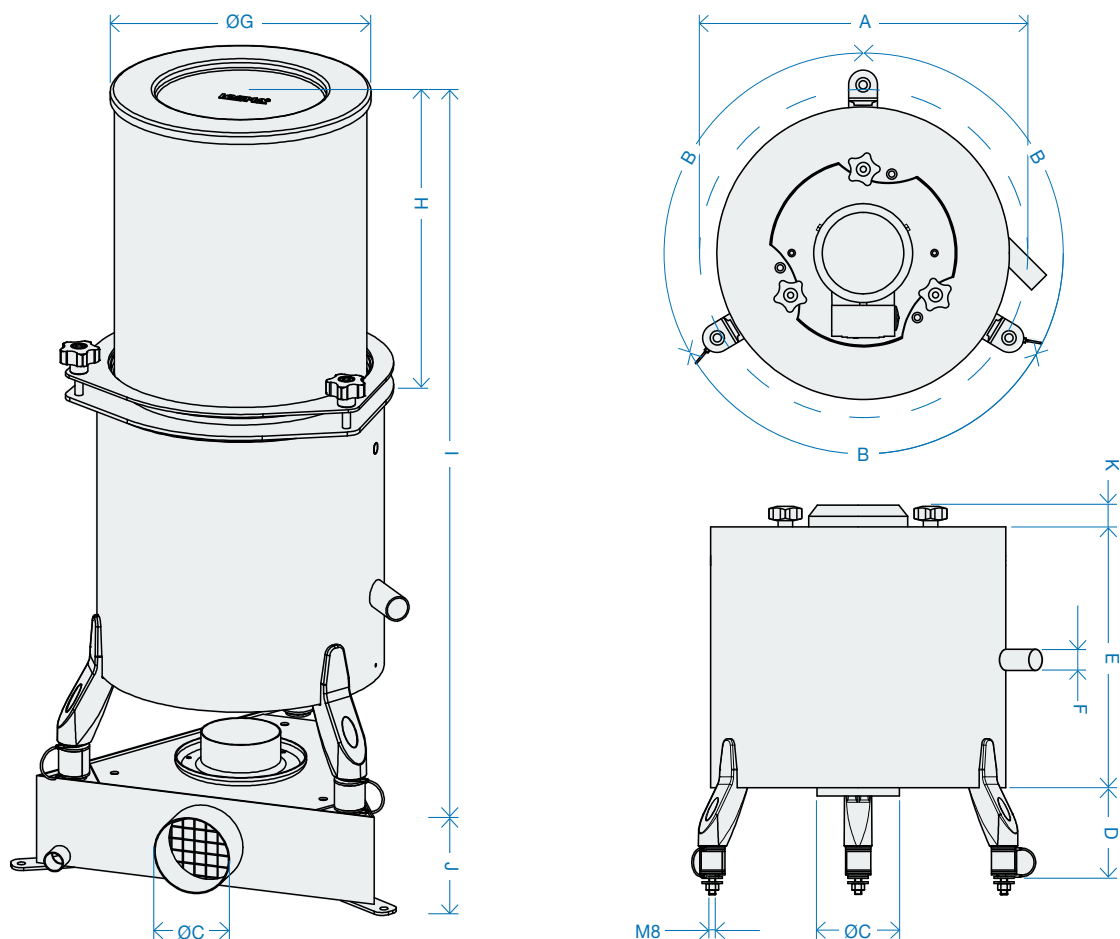
Préfiltre métallique pour optimiser l'efficacité de la filtration et prolonger la durée de vie des filtres, en présence de grandes quantités de brouillards d'huile mélangés à des poussières et copeaux métalliques, y compris à des pressions élevées. Entièrement lavable.



Applications



Fiche Technique



MODÈLES	Dimensions (mm)					
	ØA	$\llcorner B$	ØC	D	E	ØF
GP 250	330	120	78	98	388	25
GP 500	400	120	98	98	418	25
GP 1000	490	120	148	88	508	25
GP 2000	530	120	148	88	558	25
GP 3000	560	90	198	88	658	25

MODÈLES	Dimensions (mm)					
	ØC	ØG	H	I	J	K
GP 250	78	254	314	698	93	22
GP 500	98	315	314	731,5	113	26
GP 1000	148	380	435	940	163	75
GP 2000	148	380	435	990	163	33
GP 3000	198	460	350	1024	218	24,6

MODÈLES	Débit d'air max. (m ³ /h)*		Pression (Pa)		Puissance		Bouche d'aspirat. (mm)	Niveau sonore (dBa)		Poids net (kg)	Régime de rotation (rpm)	
	50 (Hz)	60 (Hz)	50 (Hz)	60 (Hz)	50 (Hz)	60 (Hz)		50 (Hz)	60 (Hz)		50 (Hz)	60 (Hz)
GP 250	325	450	320	410	0,09	0,12	80	58	60	10	2900	3450
GP 500	700	850	800	900	0,25	0,29	100	68	69	14	2900	3450
GP 1000	1520	1550	1000	1210	0,55	0,63	150	70	71	29	2800	3450
GP 2000	2160	2230	1100	1310	1,1	1,3	150	72	73	34	2900	3450
GP 3000	3400	3500	1300	1500	1,5	1,75	200	71	75	54	2900	3500

* Entrée libre.



Health



Savings



Efficiency



Environment



Safety

newtarget



Losma SpA - Via E. Fermi, 16
24035 Curno (BG) - Italia
Cap.Soc. I.V. Euro 500.000,00
Reg. imp. e P.IVA e C.F. 01234590162
R.E.A. 185685



ISO 9001
TUV SUD
Certified
Company



ISO 14001
TUV SUD
Certified
Company



Autorizzato
all'utilizzo



Losma Engineering - Torino
www.losma.it



Germany - Losma GmbH
www.losma.de



USA - Losma Inc
www.losma.com



UK - Losma UK Limited
www.losma.co.uk



India - Losma India Pvt Ltd
www.losma.co.in

F005.151.01