

# OILPACK®

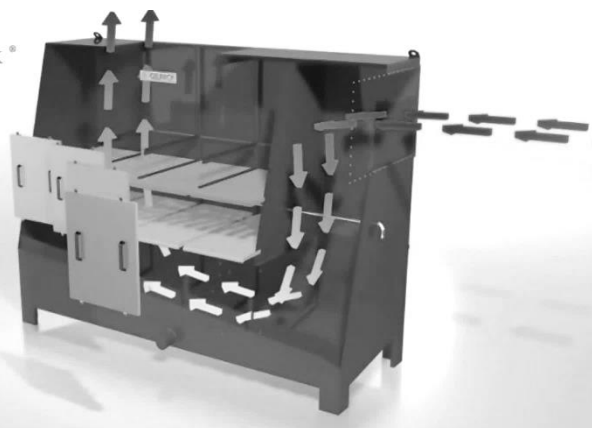
## COLLECTEUR DE BROUILLARDS D'HUILE

### Pour :

- + Assainir l'air au poste de travail
- + Diminuer les risques d'incendie
- + Réduire le risque de chute des opérateurs (sol glissant)
- + Rejeter à l'atmosphère un air propre et épuré



Oilpack®



### FONCTIONNEMENT

- + L'air chargé de particules huileuses se répartit dans un caisson de détente, avant de passer au travers de 1 ou 2 étages de filtres tricot métalliques, qui retiennent les particules d'huile.
- + L'huile est ensuite récupérée dans le bac inférieur et évacuée grâce au clapet anti-retour.
- + L'air épuré ressort ensuite en partie supérieure.

### CARACTERISTIQUES

- + Accès aisé aux filtres (portes de visite)
- + Manomètre pour suivre l'évolution de la perte de charge
- + Système de rinçage pour nettoyer le premier étage (option)
- + 3<sup>e</sup> étage de filtration (option)

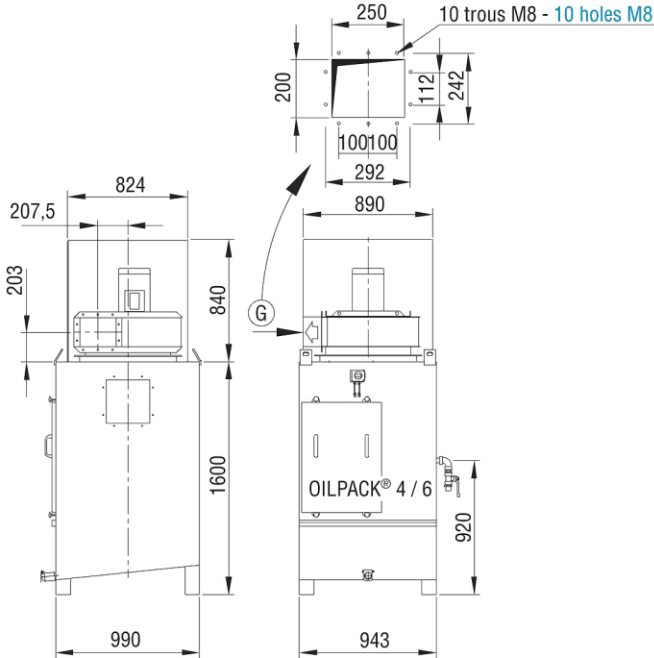


Le constructeur se réserve formellement le droit d'apporter à ses modèles toutes les modifications qu'il jugera opportunes

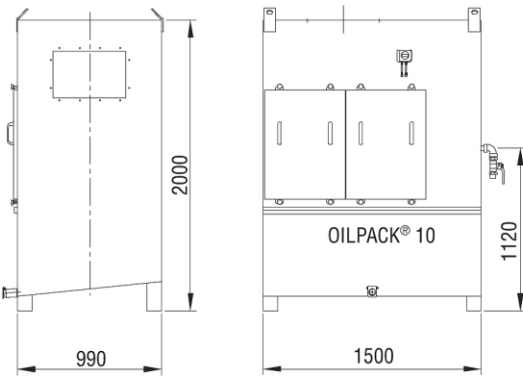
# ENCOMBREMENT

## ENCOMBREMENT OILPACK® 4 ET 6 AVEC VENTILATEUR DIMENSIONS OILPACK® 4 AND 6 WITH FAN

Vue G (Sortie avec ventilateur) - View G (Outlet with fan)



## ENCOMBREMENT OILPACK® 10 SANS VENTILATEUR DIMENSIONS OILPACK® 10 WITHOUT FAN



## ENCOMBREMENT OILPACK® 10 À 50 SANS VENTILATEUR DIMENSIONS OILPACK® 10 TO 50 WITHOUT FAN

