

Driver LCA 44W 700-1050mA flexC PH-C SR ADV

Série advanced

**Description du produit**

- _ LED Driver graduable à courant constant (TBTS)
- _ LED Driver indépendant avec serre-câbles
- _ Graduable par gradateur à coupure de phase en amont et en aval
- _ Plage de gradation de 5 à 100 % (en fonction du gradateur)
- _ Pour luminaires de classe de protection I et II
- _ Pour luminaires homologués M ou MM suivant EN 60598, VDE 0710 et VDE 0711
- _ Protection thermique suivant EN 61347-2-13 C5e
- _ Courant de sortie sélectionnable entre 700 et 1 050 mA
- _ Puissance de sortie max. 44 W
- _ Jusqu'à 87 % d'efficacité
- _ Durée de vie nominale jusqu'à 50 000 h
- _ 5 ans de garantie

Caractéristiques du boîtier

- _ Boîtier: polycarbonate, blanc
- _ Classe de protection IP20

Interfaces

- _ Borniers : bornes vissées à 0°

Fonctions

- _ Protection contre les surcharges
- _ Protection contre les courts-circuits
- _ Protection contre la tension à vide
- _ Protection thermique
- _ Protection contre les tensions de surcharge 1 kV
- _ Protection contre les tensions de surcharge 1 kV (entre L et N)
- _ Protection contre les tensions de surcharge 2 kV (entre L/N et la terre)

Site web

<http://www.tridonic.fr/87500605>



Spotlights



Downlights



Linear



Area



Floor | Wall



Free-standing



Street



Decorative

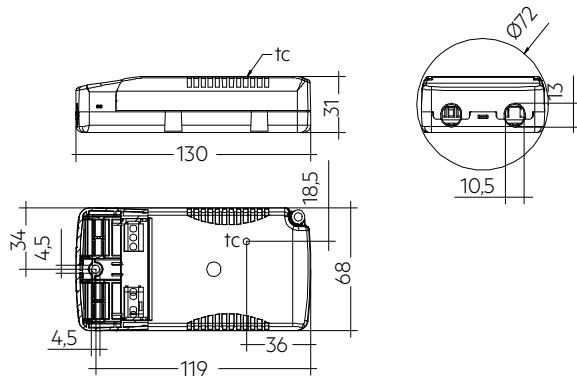


High bay

Driver LCA 44W 700-1050mA flexC PH-C SR ADV

Série advanced

Vous retrouvez la fiche technique complète de ce produit dans la zone de téléchargement.

**Données de commande**

Type	Référence	Emballage carton	Emballage (petites quantités)	Emballage (grandes quantités)	Poids par pièce
LCA 44W 700-1050mA flexC PH-C SR ADV	87500605	50 pièce/pièces	400 pièce/pièces	2.000 pièce/pièces	0,175 kg

Caractéristiques techniques

Gamme de tension d'alimentation	220 – 240 V
Plage de tension d'alimentation AC	198 – 264 V
Courant d'entrée max. (à 230 V, 50 Hz, pleine charge)	0,22 A
Courant de fuite (à 230 V, 50 Hz, pleine charge)	< 500 µA
Fréquence réseau	50 Hz
Protection contre les surtensions	320 V AC, 1 h
Puissance d'entrée max.	53 W
Puissance absorbée typique (à 230 V, 50 Hz, pleine charge) ①	50 W
Puissance de sortie min.	18 W
Puissance de sortie max.	44 W
Efficacité typique (à 230 V, 50 Hz, pleine charge) ①	87 %
λ (à 230 V, 50 Hz, pleine charge) ①	0,95
Tolérance de courant de sortie ②③	± 7,5 %
Pic de courant de sortie max. ④	Courant de sortie + 43 %
Tension de sortie max. (U-OUT)	60 V
THD (à 230 V, 50 Hz, pleine charge)	< 15 %
Courant de sortie à ondulation résiduelle NF (< 120 Hz)	± 30 %
Temps d'amorçage (avec 230 V, 50 Hz, pleine charge)	≤ 0,5 s
Temps de déconnexion (à 230 V, 50 Hz, à pleine charge)	≤ 0,5 s
Temps de maintien en cas de coupure de courant (sortie)	0 s
Température ambiante ta (pour une durée de vie de 50 000 h)	40 °C
Température de stockage ts	-40 ... +80 °C
Durée de vie	jusqu'à 50.000 h
Dimensions L x l x H	130 x 68 x 31 mm

Certifications

IP20 SELV               RoHS

Normes

EN 55015, EN 60598-1, EN 61000-3-2, EN 61000-3-3, EN 61347-1, EN 61347-2-13, EN 61547, EN 62384

Caractéristiques techniques spécifiques

Type	Courant de sortie ^③	Tension directe min.	Tension directe max.	Puissance de sortie max.	Puissance absorbée typique (à 230 V, 50 Hz, pleine charge)	Consommation typique (à 230 V, 50 Hz, pleine charge)	Point de jonction max.	Température ambiante	I-out select
LCA 44W 700-1050mA flexC PH-C SR ADV	700 mA	28 V	42 V	30 W	34 W	150 mA	75 °C	-20 ... +50 °C	+LED / ~700mA
LCA 44W 700-1050mA flexC PH-C SR ADV	1.050 mA	28 V	42 V	44 W	50 W	220 mA	80 °C	-20 ... +50 °C	+LED / ~1050mA

① Valeur test à 1050 mA.

② Le courant de sortie est une valeur médiane.

③ Valeur test à 25 °C.