

ROULEAUX SÉRIE 3500 HEAVY

Rouleau de manutention à entraînement fixe



Domaine d'application

Particulièrement adaptée au convoyage entraîné de produits lourds qui nécessitent un pas restreint entre les rouleaux, tels que les palettes et les bacs acier.

Construction très robuste

Les pignons en acier soudés et le tube acier de 60 x 3 mm assurent la bonne stabilité mécanique du rouleau de manutention. Pour obtenir une capacité de charge axiale élevée, l'embout situé en face du côté entraînement n'est pas seulement embouti dans le tube, mais également serti.

Capacité de charge élevée

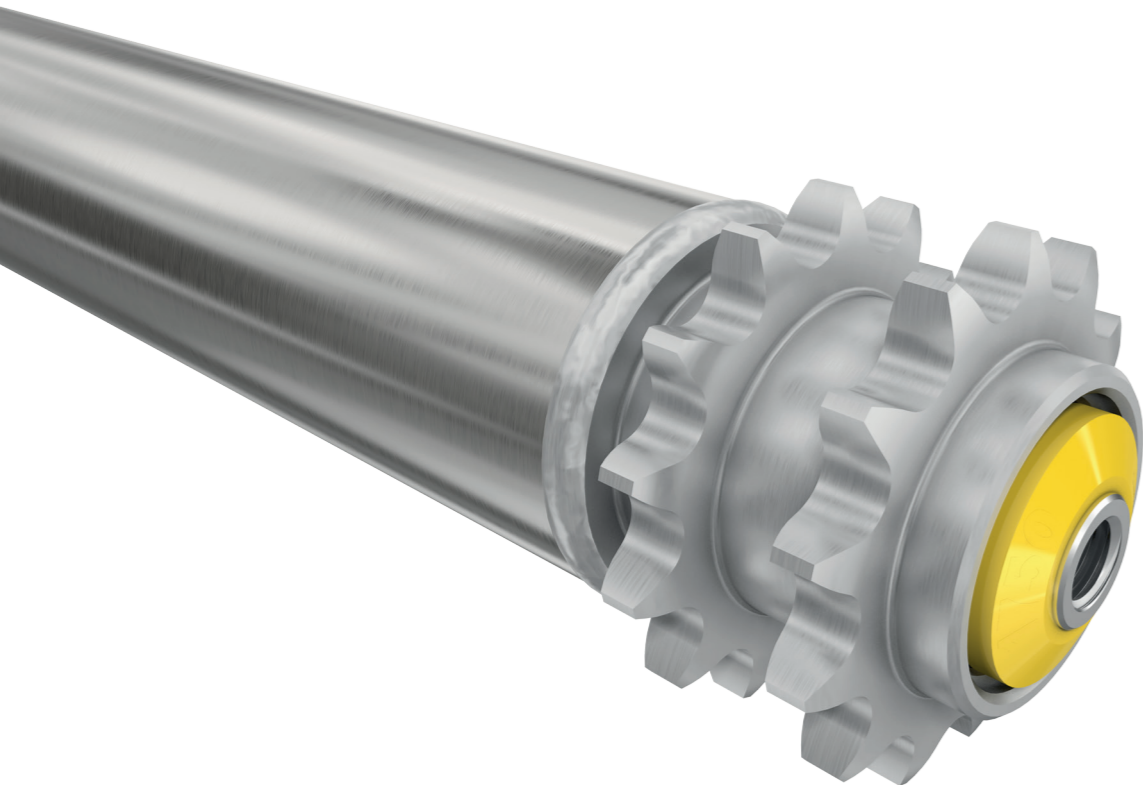
Un axe taraudé continu et stable de Ø 17 mm garantit une rigidité élevée du convoyeur. Des roulements à billes de précision renforcés de type 6003 sont utilisés. Un montage avec un pas restreint est possible pour le transport de marchandises lourdes.

Bonne protection contre la corrosion

Une fois le soudage effectué, le tube, les pignons et les disques de guidage sont galvanisés et ainsi dotés d'une protection élevée contre la corrosion.

Chargement latéral

Les extrémités des tubes situées en face du côté entraînement sont arrondies, ce qui permet de charger facilement les produits à transporter par le côté. Les efforts axiaux sont éliminés par les roulements à billes et l'embout.



ROULEAUX SÉRIE 3500 HEAVY

Rouleau de manutention à entraînement fixe



Caractéristiques techniques

Données techniques générales	
Plateforme	1700
Capacité de charge max.	3000 N
Vitesse de convoyage max.	0,5 m/s
Version antistatique	Oui (via la tête pour pignon)
Plage de température	-5 à +40 °C
Matériau	
Tube	Acier zingué, acier inoxydable
Axe	Acier brut, acier zingué, acier inoxydable
Embout	Polyamide, RAL9005 (noir foncé)
Tête d'entraînement	Acier brut, acier zingué, acier inoxydable
Flasque	Polyamide côté entraînement en RAL1021 (jaune colza)
Modèle de palier	Roulement à billes de précision acier 6003 2RZ, roulement à billes de précision acier inoxydable 6003 2RZ, jeu interne C3, graissé

Variantes

Revêtements de tube	Gaine PVC (page 31) Gaine PU (page 33) Revêtement caoutchouc (page 34)
Version antistatique	(<10 ⁶ Ω) Version normale avec rouleaux à gorge ou revêtus d'une gaine
Tube	En plus de celles indiquées dans les tableaux des capacités de charge, les variantes suivantes sont également disponibles : • Avec disques de guidage soudés

ROULEAUX SÉRIE 3500 HEAVY

Rouleau de manutention à entraînement fixe



Capacités de charge de la série 3500 heavy en cas de montage vissé

Le tableau des capacités de charge se réfère à une plage de température comprise en +5 et +40 °C.
Valable pour les versions d'axe suivantes : axe taraudé ou fileté.

Paliers : 6003 2RZ.

Matériau de tube	Ø Tube/ épaisseur [mm]	Élément d'entraînement	Ø Axe [mm]	Charge statique max. [N] pour longueur entrefer [mm]					
				200	900	1000	1100	1300	1500
Acier	60 x 3	Tête pour pignon acier soudé 1/2", T14	17	3000	3000	3000	3000	2135	1600
		Tête pour pignon acier soudé 5/8", T13		3000	3000	3000	3000	2135	1600
		Tête pour double pignon acier soudé 1/2", T14		3000	3000	3000	3000	2135	1600
		Tête pour double pignon acier soudé 5/8", T13		3000	3000	3000	3000	2135	1600

T = nombre de dents

Dimensions

Un jeu axial suffisant a déjà été pris en compte. C'est pourquoi la largeur entrefer (EL) effective qui sépare les profilés latéraux est nécessaire. Les dimensions du rouleau de manutention dépendent de la version de l'axe et de l'élément d'entraînement. Voir page 31 pour les dimensions de commande des revêtements de tube, gaines PVC p. ex., et page 36 pour celles des disques de guidage.

RL = longueur utile/longueur de commande

EL = longueur entrefer, largeur entre les profilés latéraux

AGL = longueur totale de l'axe

U = longueur plane du tube : longueur sans les embouts ; sur un tube métallique serti, dimension sans la longueur arrondie du sertissage

Ø Tube [mm]	Matériau de tube	Ø Axe [mm]	Élément d'entraînement	EL [mm]	AGL [mm]	U [mm]
60 x 3	Acier	17	Tête pour pignon acier soudé 1/2", T14	RL + 40	RL + 40	RL - 23
			Tête pour pignon acier soudé 5/8", T13	RL + 36	RL + 36	
			Tête pour double pignon acier soudé 1/2", T14	RL + 62	RL + 62	
			Tête pour double pignon acier soudé 5/8", T13			

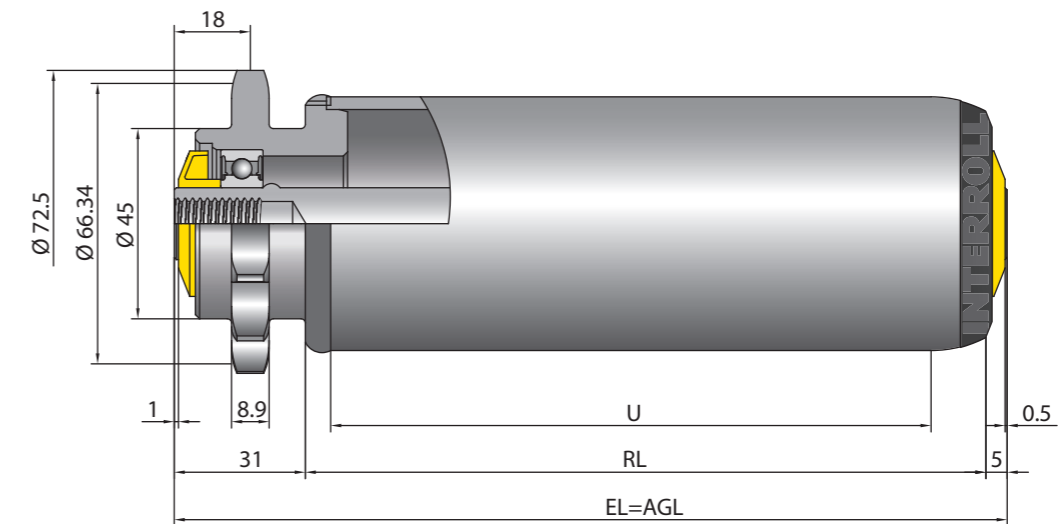
T = nombre de dents

ROULEAUX SÉRIE 3500 HEAVY

Rouleau de manutention à entraînement fixe



Tête pour pignon acier soudé 5/8", 13 dents



Tête pour double pignon acier soudé 5/8", 13 dents

