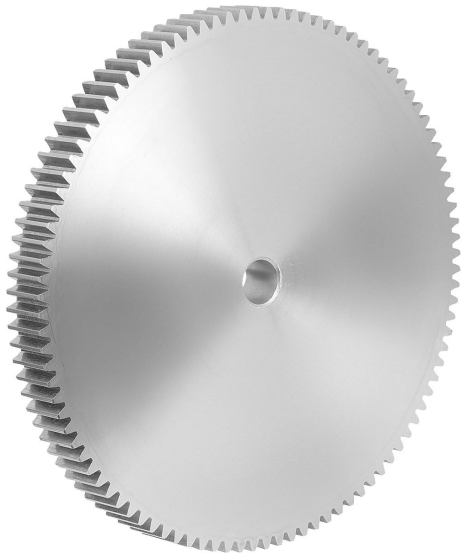


Description de l'article/illustrations du produit



Description

Matière :

Acier 1.0503 (C45).

Finition :

Denture fraisée, engrènement droit.

Angle de pression 20°, naturel.

Nota :

Jusqu'à 30 dents avec moyeu, à partir de 32 dents sans moyeu. Les engrenages possèdent un point de centrage ou sont pré-perçés.

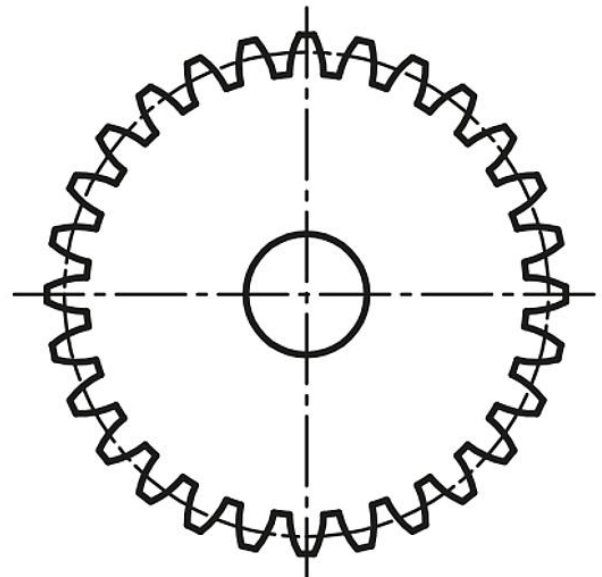
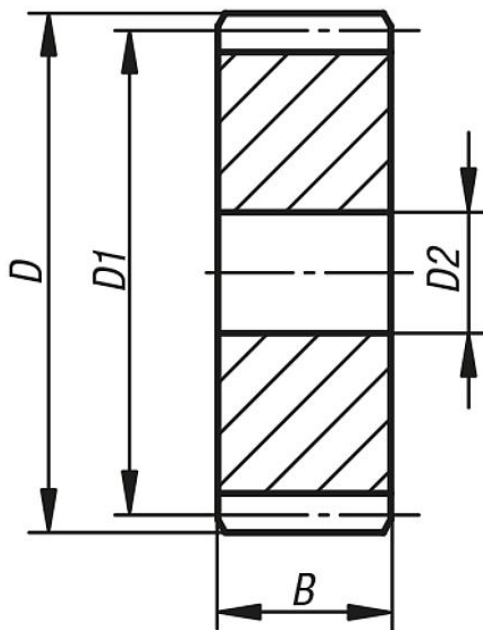
Indication de dessin :

Forme A : avec moyeu

Forme B : sans moyeu

Dessins

Ⓑ



Aperçu des articles

Référence	Forme	B	D	D1	D2 max.	module	Nombre de dents
22400-0250500032	B	50	170	160	25	5	32
22400-0250500035	B	50	185	175	25	5	35
22400-0250500038	B	50	200	190	25	5	38
22400-0250500040	B	50	210	200	25	5	40
22400-0250500045	B	50	235	225	25	5	45
22400-0250500048	B	50	250	240	25	5	48
22400-0250500050	B	50	260	250	30	5	50
22400-0250500052	B	50	270	260	30	5	52
22400-0250500055	B	50	285	275	30	5	55
22400-0250500057	B	50	295	285	30	5	57
22400-0250500060	B	50	310	300	30	5	60
22400-0250500065	B	50	335	325	30	5	65
22400-0250500070	B	50	360	350	30	5	70

Aperçu des articles

Référence	Forme	B	D	D1	D2 max.	module	Nombre de dents
22400-0250500075	B	50	385	375	30	5	75
22400-0250500076	B	50	390	380	30	5	76
22400-0250500080	B	50	410	400	30	5	80
22400-0250500085	B	50	435	425	30	5	85
22400-0250500090	B	50	460	450	30	5	90
22400-0250500095	B	50	485	475	30	5	95
22400-0250500100	B	50	510	500	30	5	100
22400-0250500110	B	50	560	550	30	5	110
22400-0250500114	B	50	580	570	30	5	114