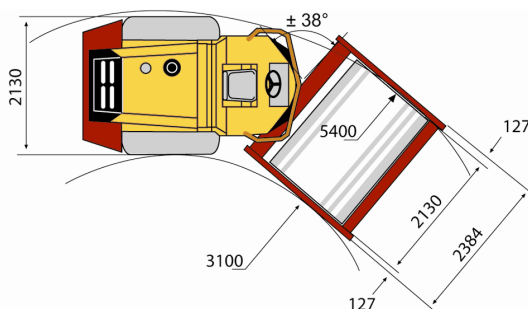
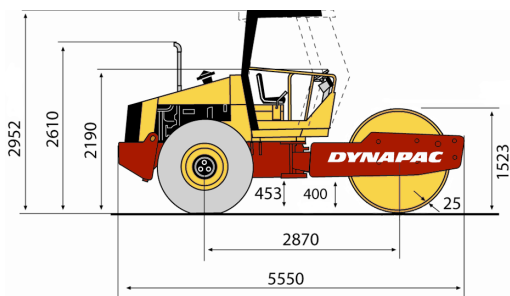


CA250D

Rouleaux monocylindres pour les sols



Caractéristiques techniques



Poids	CA250D
Poids max. en ordre de marche	13 500 kg
Poids en ordre de marche (avec ROPS) (max.)	10 800 kg
Poids sur le cylindre avant	6 200 kg
Poids sur l'essieu arrière	4 600 kg
Translation	
Aptitude en pente théorique (%)	65
Dimensions des pneus (8 ply)	23,1x26
Oscillation	±9°
Vitesse de travail (km/ h)	0 - 5
Compactage	
Amplitude nominale, grande	1,70 mm
Amplitude nominale, petite	0,80 mm
Charge linéaire statique	29,10 kg/ cm
Classification SETRA/ LCPC	V2/ VM2/ VM1
Force centrifuge, à basse amplitude	119 kN
Force centrifuge, à haute amplitude	246 kN
Fréquence de vibration, à basse amplitude	33 Hz
Fréquence de vibration, à haute amplitude	33 Hz
Moteur	
Fabricant	Cummins
Modèle	QSB4.5
Marque	Cummins
Modèle	4BTA 3.9C (*)
Type	Refroidissement par eau avec refroidisseur de l'air admis
Puissance	82 kW
Puissance	110 ch
Puissance @	2 200 tr/ mn
Puissance (norme de évaluation)	SAE J1995
Capacité du réservoir de carburant	250 l
Système hydraulique	
Translation	1 pompe à pistons axiaux à débit variable avec asservissement. 1 moteur à pistons axiaux à débit constant. 1 moteur à pistons radiaux à débit constant.
Vibration	1 pompe à pistons axiaux à débit variable. 1 moteur à pistons axiaux à débit constant.
Direction	1 pompe à engrenages.
Freins de secours et de stationnement	Freins multidisques auto- serrants sur les roues arrière.
Frein de service	Hydrostatique commandé par le levier de translation.
Notes	
*	For sales outside ECC countries only

Trouvez votre revendeur local sur notre site www.dynapac.fr

Caractéristiques modifiables sans préavis. Document non contractuel. Les matériels figurant en illustration peuvent comporter des options. Les informations ci-dessus sont données à titre indicatif et sans garantie d'aucune sorte.